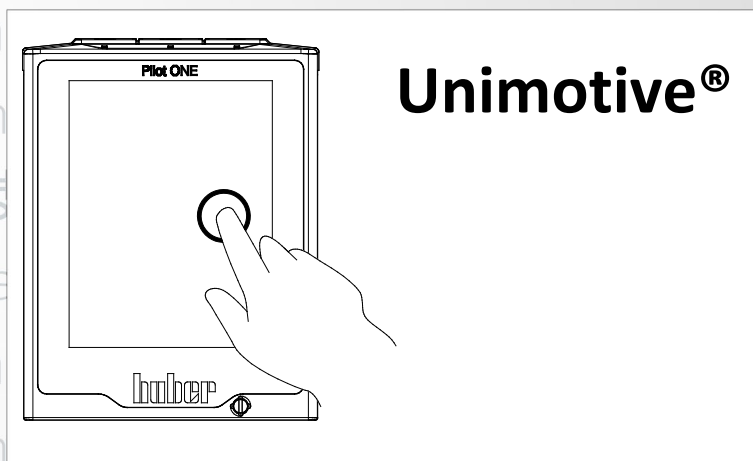




Inspired by temperature

Betriebsanleitung · Operation manual · Manual de instrucciones · Manuel d'utilisation · Manuale de d'uso · 사용 설명서 · Manual de instruções · Инструкция по эксплуатации · Kullanım talimatı · 操作说明书



Betriebsanleitung · Operation manual · Manual de instrucciones · Manuel d'utilisation · Manuale de d'uso · 사용 설명서 · Manual de instruções · Инструкция по эксплуатации · Kullanım talimatı · 操作说明书

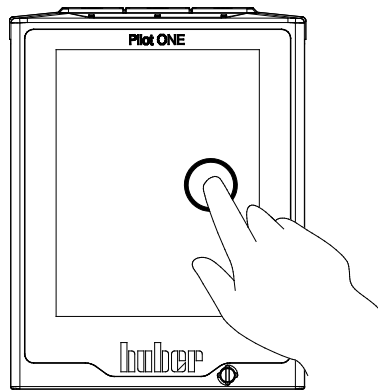
本文档不含相关部件的技术附件。

您可以通过 info@huber-online.com 索取详细操作说明书。
请在您的邮件中注明温度控制器的型号及序列号。

huber

huber

操作说明书



Unimotive®

Unimotive®

Pilot ONE®

本操作说明书是原版操作说明书的中文译本。

适用于：

Unimotive® 0x

Unimotive® 1x

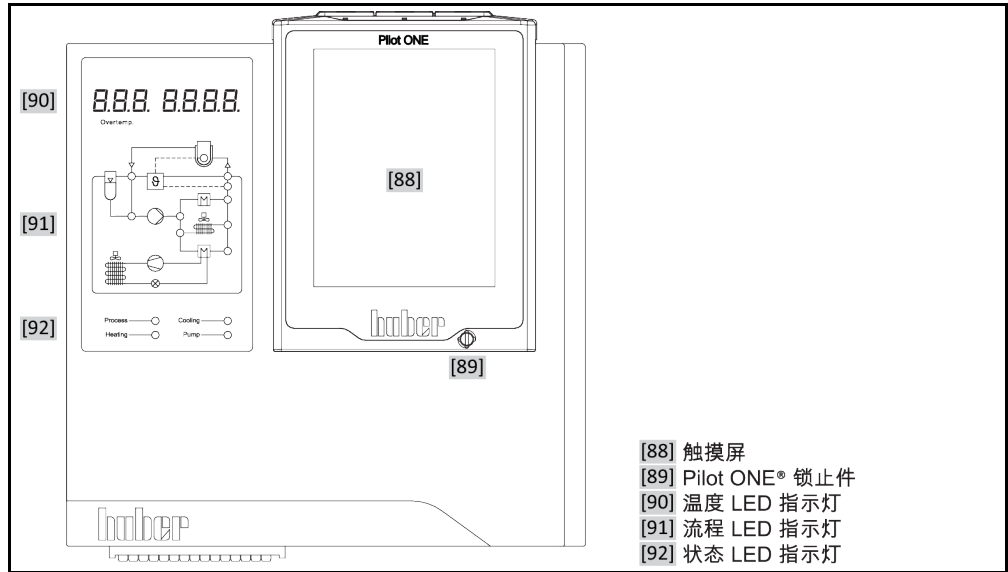
Unimotive® 2x

Unimotive® 3x

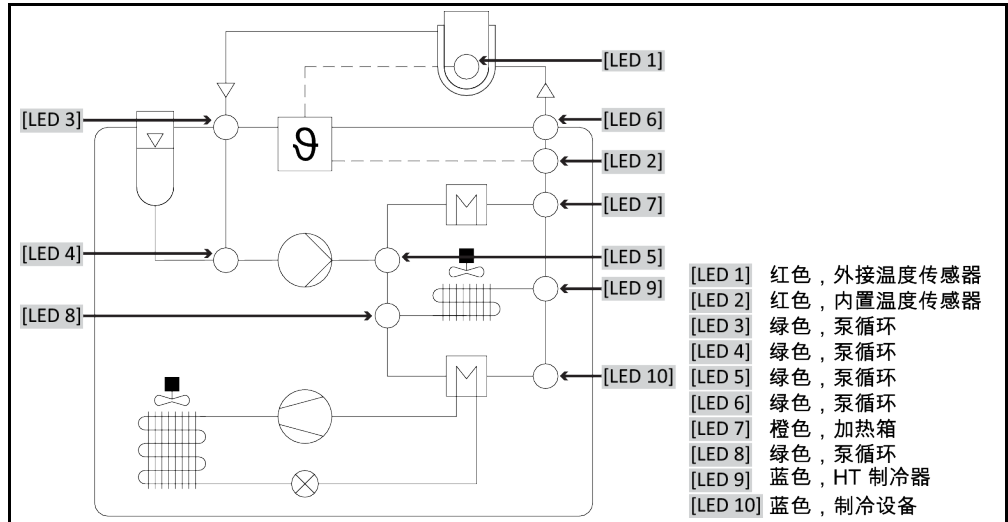
模块名称中的缩写：

无 = 风冷式，P = 适用于压降较大的应用，w = 水冷式

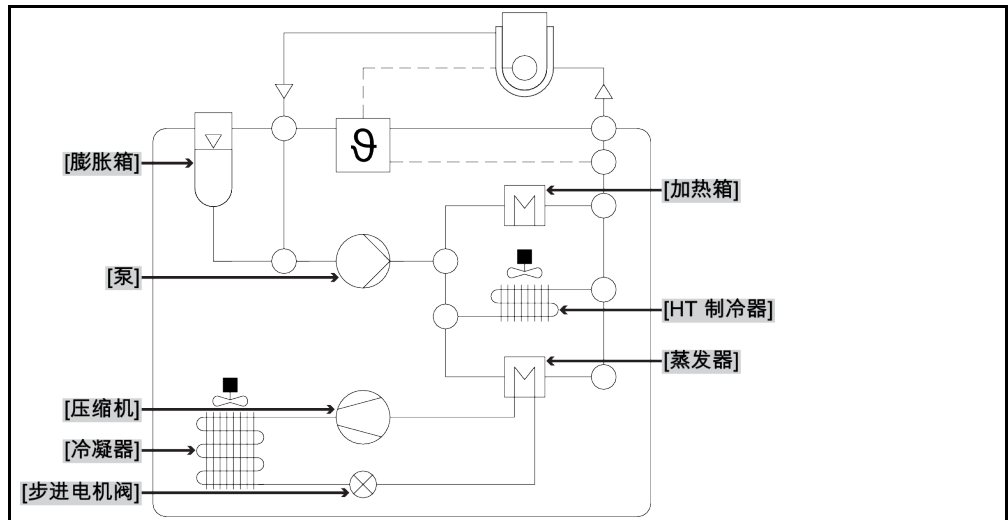
“Unistat Control ONE” 和“Pilot ONE”



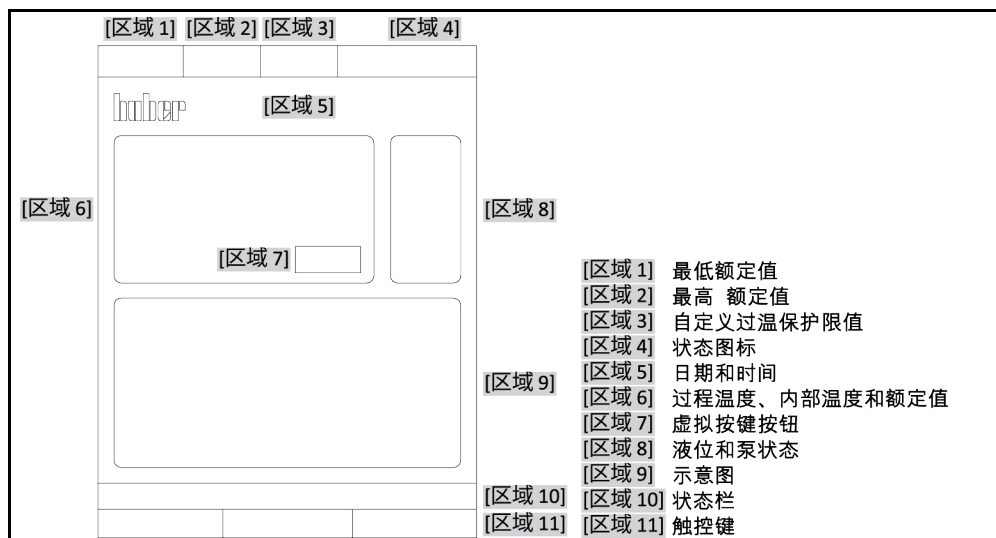
流程图中的指示灯说明



在指示灯流程图中出现的元件



“Home”页面的结构



目录

V1.1.0zh/26.04.22//17.12

1	导言	14
1.1	操作说明书中的标识/符号	14
1.2	关于欧盟一致性声明的说明	14
1.3	安全	14
1.3.1	安全提示说明	14
1.3.2	温度控制器上安全符号的说明	15
1.3.3	正确使用	15
1.3.4	合理可预见错误使用	16
1.4	运营商和操作人员 – 义务和要求	17
1.4.1	运营商的义务	17
1.4.1.1	妥善废弃处理工具和消耗品	17
1.4.1.2	使用天然制冷剂 (NR) 的温度控制器	17
1.4.1.3	使用温室氟化气体/制冷剂的温度控制器	19
1.4.2	对操作者的要求	19
1.4.3	操作者的义务	20
1.5	一般信息	20
1.5.1	工位说明	20
1.5.2	安全设施符合 DIN 12876 标准	20
1.5.3	其他防护设施	21
1.5.3.1	电源中断	21
1.5.3.2	报警功能	22
1.5.3.3	警报	22
1.5.3.4	急停按键 (选配)	22
1.6	各种冷却方法的举例说明	22
1.6.1	能量消散不足的影响	23
2	首次使用	24
2.1	厂内运输	24
2.1.1	举升和运输温度控制器	24
2.1.1.1	带运输吊环的温度控制器	24
2.1.1.2	无吊环的温度控制器	25
2.1.2	安装/拆卸调整脚	25
2.1.3	温度控制器的定位	26
2.1.3.1	配备滚轮的温度控制器	26
2.1.3.2	无滚轮的温度控制器	26
2.2	运输保护装置	26
2.2.1	运输保护装置型号 A	27
2.2.1.1	解除运输保护装置 (运行位置)	27
2.2.1.2	拧紧运输保护装置 (运输位置)	27
2.2.2	运输保护装置型号 B	27
2.2.2.1	解除运输保护装置 (运行位置)	28
2.2.2.2	拧紧运输保护装置 (运输位置)	28
2.2.3	型号 C 的运输保护装置	28
2.2.3.1	解除型号 C 的运输保护装置	28
2.2.3.2	拧紧型号 C 的运输保护装置	28
2.3	打开包装	28

2.4	环境条件	29
2.4.1	EMV 具体注意事项	31
2.5	搭建条件	31
2.6	建议温度控制软管和冷却水软管	31
2.7	扳手开口宽度和拧紧力矩	32
2.8	水冷温度控制器	32
2.9	在室外搭建温度控制器以及温度控制器的冬季运行	34
2.10	运行准备	34
2.10.1	拧出/启用调整脚 (如果配备)	34
2.10.2	打开/关闭阀门	35
2.10.3	急停按键 (选配) : 检查按键状态。	35
2.10.4	功能接地接口	36
2.11	连接外部封闭式应用仪器	36
2.11.1	连接一个外部封闭式应用仪器	36
2.12	电源连接	36
2.12.1	用有接地触点的接线板 (PE)	37
2.12.2	硬连线接口	37
3	功能描述	38
3.1	温度控制器的功能描述	38
3.1.1	一般功能	38
3.1.2	其他功能	38
3.2	加热油的信息	39
3.3	实验设计时的注意事项	40
3.4	“Pilot ONE®”的控制器	40
3.4.1	“Pilot ONE®”功能一览	41
3.5	Unistat® LED 流程图	43
3.6	时钟/事件功能	43
3.6.1	可充电电池	43
3.6.2	可编程事件功能	44
3.6.2.1	事件功能“时钟报警事件”	44
3.6.2.2	事件功能“程序事件”	44
3.7	操作 用触屏	44
3.8	仪表	44
3.8.1	触屏 [88]	45
3.8.2	温度指示灯 [90]	45
3.8.3	流程图指示灯 [91]	45
3.8.4	状态指示灯 [92]	45
3.9	控制工具	45
3.9.1	触控键	45
3.9.2	类别	46
3.9.3	子类别	46
3.9.4	对话框	46
3.10	函数举例	46
3.10.1	显示软件版本	46
3.10.2	开始 & 停止	47
3.10.3	设置复制到磁盘	47
3.10.3.1	保存至 USB 记忆棒	47
3.10.3.2	加载 USB 记忆棒	48
3.10.4	重置为出厂设置	48
3.10.4.1	重置为出厂设置而无过热保护	49
3.10.4.2	重置为出厂设置且有过热保护	49

4	设置模式	51
4.1	设置模式	51
4.1.1	急停按键 (选配) : 激活/禁用	51
4.1.1.1	急停按键 (选配) : 激活	51
4.1.1.2	急停按键 (选配) : 禁用	51
4.1.2	打开温度控制器	51
4.1.3	关闭温度控制器	52
4.1.4	设置过热保护 (过热)	53
4.1.4.1	过热保护的一般信息	53
4.1.4.2	设置“过热保护极限温度 : 加热”	53
4.1.4.3	设置“膨胀容器过温保护”	54
4.1.4.4	设置“过程安全”	54
4.1.4.5	通过“显示过温值”检查	54
4.1.5	测试过热保护功能	54
4.1.6	调节 Delta T 温差限制	55
4.1.6.1	改变 Delta T 温差限制	55
4.2	温度控制流程	55
4.2.1	选择温度控制 : 内部或过程	56
4.2.2	内部温度控制	56
4.2.3	过程温度控制	56
4.2.4	Delta T 温差限制	57
4.2.5	监控 Pt100 温度传感器	57
4.2.6	最优控制参数实现最佳温度控制	57
4.2.7	子类别 : “选择自动/专家模式”	58
4.2.8	子类别 : “自动配置”	58
4.2.8.1	子类别 : “找到参数”	58
4.2.8.2	子类别 : “动态控制”	60
4.2.8.3	子类别 : “导热液体性质”	61
4.2.8.4	子类别 : “显示参数”	62
4.2.9	子类别 : “手动配置”	63
4.2.9.1	子类别 : “更改参数”	63
4.2.9.2	子类别 : “显示参数”	64
4.2.9.3	子类别 : “控制器结构”	64
4.2.10	子类别 : “重置参数”	64
4.2.11	子类别 : “显示参数”	65
4.2.12	设置额定限制	65
4.2.13	设置设定值	66
4.3	加注、排气、脱气和排液	66
4.3.1	外部封闭式应用仪器	66
4.3.1.1	外部封闭式应用仪器的加注和排气	66
4.3.1.2	外部封闭式应用仪器脱气	68
4.3.1.3	外部封闭式应用仪器排液	70
5	正常运行	72
5.1	自动运行	72
5.1.1	温度控制	72
5.1.1.1	开始温度控制	72
5.1.1.2	结束温度控制	72
5.1.2	已创建的温度控制程序进行温度控制	73
5.1.2.1	开始温度控制程序	73
5.1.2.2	结束/退出温度控制程序	73

6	接口和软件更新	74
6.1	“Pilot ONE®”控制器的接口	74
6.1.1	RJ45 网络接口 10/100 Mbps 以太网	74
6.1.2	USB 2.0 接口	74
6.1.2.1	USB 2.0 主机接口	75
6.1.2.2	USB 2.0 设备接口	75
6.2	“Unistat® Control ONE”接口	75
6.2.1	“Unistat® Control ONE”侧面的接口	75
6.2.1.1	取下盖板	75
6.2.1.2	待机 ECS (External Control Signal) 端口	75
6.2.1.3	报警 POKO (无电位触点) 插头	76
6.2.2	“Unistat® Control ONE”顶部的接口	77
6.2.2.1	服务接口	78
6.2.2.2	RS232 槽口标配 (有适配线)	78
6.2.2.3	Pt100 过程控制传感器的连接端口	78
6.3	Com.G@te® 的接口 (选配)	78
6.3.1	LEVEL 端口 (仅外部 Com.G@te®)	79
6.3.2	报警 POKO (零电势触点) 插头	80
6.3.3	AIF Reg-E-Prog 端口	80
6.3.4	待机 ECS (External Control Signal) 端口	80
6.3.5	串行端口 RS232/RS485	80
6.4	固件更新	81
7	保养/维修	82
7.1	温度控制器的消息	82
7.2	更换“Pilot ONE®”或“Unistat® Control ONE”	82
7.2.1	更换“Pilot ONE®”	82
7.2.2	更换“Unistat® Control ONE”	83
7.3	保养	83
7.3.1	功能检查和目检周期	84
7.3.2	更换导热液或冷却水软管	85
7.3.2.1	更换导热液软管	85
7.3.2.2	更换冷却水软管	85
7.3.3	清洁冷凝器散热片 (对于风冷温度控制器)	85
7.3.4	清洁帽筛 (过滤器) (对于水冷温度控制器)	86
7.3.5	清空集液盘	86
7.3.6	急停按键 (选配) : 功能测试	87
7.4	加热油 – 检查、更换和清洁循环	87
7.4.1	检查加热油	87
7.4.2	更换加热油	88
7.4.2.1	外部封闭式应用仪器	88
7.4.3	冲洗导热液循环	88
7.5	清洁表面	89
7.6	检查机械密封件	90
7.7	插头触点	90
7.8	去污/维修	90
8	终止使用	91
8.1	安全提示和基本原则	91
8.2	关闭	92
8.3	排空温度控制器	92
8.4	排放冷却水	92

8.4.1	排液过程	92
8.5	拆卸外部应用仪器	93
8.6	运输保护装置	93
8.7	包装	93
8.8	送货	93
8.9	废弃处理	94
8.10	联系方式	94
8.10.1	电话号码：售后服务部门	94
8.10.2	电话号码：销售部门	95
8.10.3	电子邮件地址：售后服务部门	95
8.11	清关证书	95
9	附录	96

前言

尊敬的顾客，

您选择 Peter Huber Kältemaschinenbau SE 的温度控制器，是明智之举。感谢您的信任。

请在调试前仔细阅读此操作说明书。请务必遵守所有提示和安全说明。

运输、调试、运行、保养、维护、仓储和废弃处理时要小心。

如果操作正确，我们为您提供全免保修。

在操作说明书的其他部分将第 5 页的型号称为温度控制器，Peter Huber Kältemaschinenbau SE 公司简称为 Huber 公司或 Huber。第 5 页所示型号为一台 Unistat 系列的温度控制器。

不承担内容及印刷错误责任。

以下商标和 Huber 标志是 Peter Huber Kältemaschinenbau SE 在德国和/或世界其他国家的注册商标：BFT®, CC®, Chili®, Com.G@te®, Compatible Control®, CoolNet®, DC®, E-grade®, Grande Fleur®, Huber Piccolo®, KISS®, Minichiller®, Ministat®, MP®, MPC®, Peter Huber Minichiller®, Petite Fleur®, Pilot ONE®, RotaCool®, Rotostat®, SpyControl®, SpyLight®, Tango®, TC®, UC®, Unical®, Unichiller®, Unimotive®, Unipump®, Unistat®, Unistat Tango®, Variostat®.以下商标是 DWS-Synthesetechnik 在德国的注册商标：DW-Therm®, DW-Therm HT®.以下品牌是 BASF SE 的注册品牌：Glystantin®。

1 导言

1.1 操作说明书中的标识/符号

图文中将采用以下标识和符号。

概览	标识 / 符号	描述
	→	指向信息/操作步骤。
	»文本«	指向操作说明书中某一章。数字版本中可以点击该文本。
	>文本< [数字]	指向附录中的连接示意图。按照名称和搜索数字予以说明。
	>文本< [字母]	指向同一章内的某张图。按照名称和搜索数字予以说明。
	·	罗列清单，第 1 层
	–	罗列清单，第 2 层

1.2 关于欧盟一致性声明的说明



该设备符合下列欧盟指令的基本健康和基本要求：

- 机械指令
- 低电压指令
- EMC 指令

1.3 安全

1.3.1 安全提示说明

安全提示用以下图标/提示词组合表示。提示词表示忽略操作说明书时剩余风险的等级。



危险

表示情况非常危险，将导致死亡或重伤。



警告

表示情况危险，可能导致死亡或重伤。



小心

表示情况危险，可能导致人员受伤。

提示

表示可能导致设备损坏的情况。

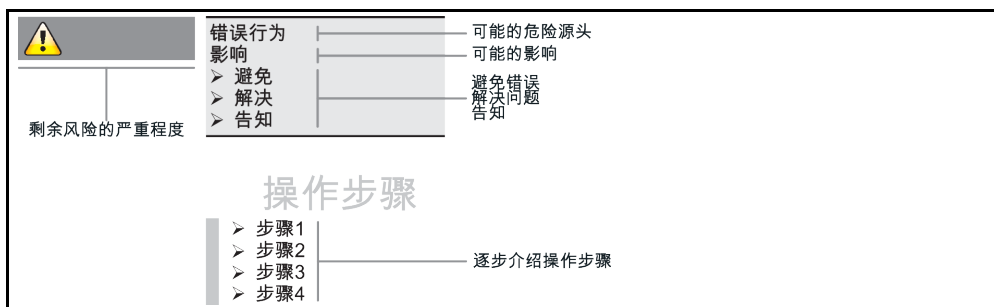
信息

表示重要提示和有用提示。



与 Ex px 机柜有关的提示。

安全提示和操作步骤的说明



本操作说明书中的安全提示用于保护运营商、操作者和设备免受损伤。开始各项实验前要首先了解错误操作的剩余风险。

1.3.2 温度控制器上安全符号的说明

使用下列图标作为安全标识。本表提供所应用的安全标识一览。

标识	描述
命令标识	
	- 遵守说明书
警告标识	
	- 一般警告标识 - 遵守说明书
	- 电压警告
	- 高温表面警告
	- 易燃物警告

1.3.3 正确使用



**如果在爆炸性区域内使用温度控制器
爆炸将导致死亡**

- 不要在爆炸性区域内搭建或使用温度控制器。

警告**不正确使用****将导致重伤以及设备损坏**

- 操作说明书要放在温度控制器周围直接可以取阅的地方。
- 只允许由具有足够资质的操作者操作温度控制器。
- 在操作温度控制器前，要培训操作者。
- 检查确定操作者已阅读并理解操作说明书。
- 明确操作者的责任。
- 为操作者提供个人安全防护装备。
- 务必遵守使用场地有关人身安全和防止财物损失的安全规定！

提示**如果由第三方改装温度控制器****将损坏温度控制器**

- 不允许由第三方改装温度控制器。
- 任何未经 Huber 允许的设备改装都将使温度控制器的欧盟一致性声明失效。
- 仅允许由经 Huber 培训的专业人员进行改装、维修和保养。
- **必须注意：**
- 仅使用情况正常的温度控制器！
- 仅允许由专业人员进行调试和维修！
- 不要绕过、桥接、拆卸或关闭安全设施！

除根据操作说明书的规定用于温控目的外，温度控制器不允许用于其它目的。

温度控制器针对工业用途而制造。温度控制器可用于实验室和工业领域中，用来控制如玻璃反应釜、金属反应釜之类或其他专业专用对象的温度。流量型冷却器和校准浴槽只可与 Huber 温度控制器组合使用。应用时需要为整套系统提供合适的导热液。泵接口处或温控浴槽（只要配备）中均需要提供制冷功率或加热功率以供使用。技术规格请查阅数据表。→ 自第 96 页，章节 »附录«。按照操作说明书中的操作提示安装、调整和运行温度控制器。任何忽视操作说明书的行为都被视为不正确的操作。温度控制器符合当前技术水平以及公认的安全技术规则。温度控制器内置有安全装置。

1.3.4 合理可预见错误使用

提示**在规范外运行温度控制器****板式换热器提前老化/材料疲劳导致损坏**

- 温度控制器不得长时间在超高动态且同时短周期内反复剧烈温度变化的条件下运行。
- 如果温度控制器处于这样的应用情况下，保修将失效。
- Huber 公司针对这种应用情况为您提供经过测试盒验证的技术解决方案。



温度控制器 / 配件未装备 Ex px 机柜的，不具备防爆功能，且不允许在 ATEX 爆炸性区域内搭建或启用。与 Ex px 机柜一起使用温度控制器/配件时，务必注意并遵守附录（在爆炸性区域内使用的章节）中的提示。仅具有 Ex px 机柜的温度控制器/配件才有附录。如果没有附录，则立即与 Huber 公司的售后服务部门取得联系。→ 第 94 页，章节 »联系方式«。

信息

温度控制器 Unistat tango (w/wl)、Unistat 405(w)、Unistat 410(w) 和 Unistat 705(w) 未配备板式换热器。

不允许用于医药产品（例如：在体外诊断中）也不允许直接用于控制食品温度。

除根据操作说明书的规定用于温控目的外，温度控制器不允许用于其它目的。

制造商不承担因为温度控制器上技术更改，忽视操作说明书而错误操作或使用温度控制器造成损坏的责任。

1.4 运营商和操作人员 – 义务和要求

1.4.1 运营商的义务

操作说明书要放在温度控制器周围直接可以取阅的地方。只允许由具有足够资质的操作者（例如：机械师、化学家、CTA、物理学家等）操作温度控制器。在操作温度控制器前，要培训操作者。检查确定操作者已阅读并理解操作说明书。明确操作者的责任。为操作者提供个人安全防护装备。

- 运营商必须在温度控制器下方安装冷凝水/导热液的集液槽。
- 部分国家的法律可能规定温度控制器（包括附件）的安装区域须使用集液槽。运营商必须检查是否符合当地现行国家法律规定后方可使用。
- 温度控制器符合所有适用的安全标准。
- 温度控制器所用系统必须同样安全。
- 运营商设计的系统必须安全。
- Huber 不负责系统安全。运营商需负责系统的安全。
- 虽然 Huber 提供的温度控制器符合有关安全标准，但是将其安装在另一系统中可能会导致危险。这种危险发生在其他系统中，Huber 无法控制。
- 在将温度控制器装入一个系统时，该系统的集成者要负责保障整个系统的安全性。
- 为提高系统安装和温度控制器维护时的安全性，可以在关闭位置锁定 **>主开关<** [36]（若有）。运营商必须根据当地法规（如美国 CFR 1910.147）制定出切断能源后进行锁定/标记的方法。

1.4.1.1 妥善废弃处理工具和消耗品

废弃处理时遵守本国有效的有关法规。有关废弃处理问题，请联系当地废弃处理机构。

一览

材料/工具	废弃处理/清洗
包装材料	保留包装材料供日后使用（如运输）。
导热液	妥善废弃处理的措施，请参见所使用导热液的安全数据表。 用原装容器废弃处理导热液。
灌装配件，如广口瓶	清洗灌装配件以备将来使用。确保妥善处理使用的工具和清洁剂。
工具，如毛巾、抹布	用于收集溢出导热液的工具必须如导热液一样废弃处理。 清洗所用的工具必须根据清洁剂进行废弃处理。
清洁剂，如不锈钢清洁剂，温和清洁剂	妥善废弃处理的措施，请参见所使用导热液的安全数据表。 用原装容器处置导热液。
消耗品，如空气过滤垫、温度控制器软管	妥善废弃处理的措施，参见所用消耗品的数据表。

1.4.1.2 使用天然制冷剂 (NR) 的温度控制器



警告

如果每平方米室内空气所含制冷剂超过 8 g

爆炸将导致死亡或重伤

- 在搭建温度控制器时，要注意铭牌（天然制冷剂含量）和房间容积（泄漏时室内天然制冷剂最高浓度）。
- 如果每平方米室内空气所含制冷剂超过 8 g 必须具备气体报警传感器并有效。
- 必须定期校准和维护气体报警传感器（每 6 至 12 个月）。
- 不允许在**爆炸性区域内使用温度控制器**。

利用天然制冷剂的 Huber 产品采用多重验证、安全且非常环保的技术。下文中，我们想提示您遵守采用天然制冷剂的温度控制器的相关标准和法规中的一些规定。另请注意：→ 第 15 页，章节 **»正确使用«**。

Huber 温度控制器永久密封且经严格检查密封性。含超过 150 g 天然制冷剂的温度控制器可能还配备辅助气体报警传感器。您的温度控制器是否装备气体报警传感器，请参见数据表。
→ 自第 96 页，章节 »附录«。

您的温度控制器的加注量，请参见数据表。→ 自第 96 页，章节 »附录«。或者参见温度控制器背面铭牌。同时请注意：→ 第 29 页，章节 »环境条件« 和 → 第 31 页，章节 »搭建条件«。

使用区域分级

应用领域的分类	使用区域	搭建场地举例	最高制冷功率	地面 (GL) 以上允许最高含量
A	一般	开放建筑内开放可进入区域	8 g/m ³ 室内空气	1.5 kg
B	监控	实验室		2.5 kg
C	仅允许经授权的人员进入	生产设备		10.0 kg
配备超过 1 kg 制冷剂的温度控制器不允许搭建在地面 (GL) 以下。				

最多配备 150 g 天然制冷剂的温度控制器

- 温度控制器根据欧盟和欧洲自由贸易联盟国家的规定制造。
- 请查询使用区域分级表格。遵守其中所述制冷剂最高含量。

已预装气体报警传感器并配备超过 150 g 天然制冷剂的温度控制器

- 温度控制器根据欧盟和欧洲自由贸易联盟国家的规定制造。
- 请按照应用区域分级表格的指导。遵守其中所述制冷剂最高含量或地平面 (GL) 之上最高允许量。
- **通过选配的进气和排气接口进气和排气：**用温度控制器上的进气和排气接口将温度控制器与现场抽吸装置连接在一起。确切位置参见连接示意图。→ 自第 96 页，章节 »附录«。首先去除进气接口的盖子，其后方安装着空气过滤垫。为防止流入温度控制器内的空气量减少，必须定期检查/清洁空气过滤垫。→ 第 84 页，章节 »功能检查和目检周期«。将现场抽吸装置与温度控制器上的排气接口连接。如果不使用现场抽吸装置，则不允许去除进气接口的盖子。
- 用于固定气体报警传感器的装配盘在温度控制器内部，靠近>气体报警传感器电缆套管< [100]。
- >气体报警传感器电缆套管< [100] 的位置参见连接示意图。→ 自第 96 页，章节 »附录«。
- 关于预装气体报警传感器的其他提示：
 - 内置气体报警传感器在**爆炸下限的 20 % 时，通过运营商厂房内待安装的断路继电器实现安全关断**。这样即可在故障时，能提前安全关断温度控制器。
 - 预装的气体报警传感器，必须为其准备 **24 V DC 外接电源电压**。气体报警传感器通过 4 - 20 mA 信号发出警报。其他技术详情参见气体报警传感器的数据表。如您有需求，我们可提供 **作为配件供货的独立分析仪**以控制断路继电器。分析仪可提供一个无源触点开关，同时负责提供电源电压和分析气体报警传感器。两种派生型号都需要在现场量尺寸和安装。安装所需技术详情参见气体报警传感器的数据表。气体报警装置发出的警报也可以由运营商一方汇集到报警中心。运营商对此以及其它措施负责。
 - 运营商要负责在首次试机前 **气体报警传感器的校准**，和遵守制造商的操作说明书中规定的校准和保养周期。如果没有说明校准和保养周期，则建议将校准和保养周期确定为 6 至 12 个月之间。如果安全要求较高，则可以制订更短的周期。如您有需求，我们将乐于向您介绍一家进行校准和维护的专业公司。

未预装气体报警传感器并配备超过 150 g 天然制冷剂的温度控制器



警告

如果每平方米室内空气所含制冷剂超过 8 g

爆炸将导致死亡或重伤

- 在搭建温度控制器时，要注意铭牌（天然制冷剂含量）和房间容积（泄漏时室内天然制冷剂最高浓度）。
- 如果每平方米室内空气所含制冷剂超过 8 g 必须具备气体报警传感器并有效。
- 必须定期校准和维护气体报警传感器（每 6 至 12 个月）。
- 不允许在**爆炸性区域内使用温度控制器**。

- 温度控制器根据欧盟和欧洲自由贸易联盟国家的规定制造。
- 请遵循应用区域分级表。遵守其中所述制冷剂最高含量或地平面 (GL) 之上最高允许量。
- **通过选配进气接口和排气接口进气和排气：**用温度控制器上的进气和排气接口将温度控制器与现场抽吸装置连接在一起。确切位置参见连接示意图。→ 自第 96 页，章节 **»附录«**。首先去除进气接口的盖子，其后方安装着空气过滤垫。为防止流入温度控制器内的空气量减少，必须定期检查/清洁空气过滤垫。→ 第 84 页，章节 **»功能检查和目检周期«**。将现场抽吸装置与温度控制器上的排气接口连接。如果不使用现场抽吸装置，则**不允许**去除进气接口的盖子。
- **在温度控制器内未安装气体报警传感器！**确保温度控制器安放地点针对故障情况有充分的保护。其中包括：
 - 安装现场气体报警传感器（室内监控）。
 - 温度控制器和/或安放地点持续不断进气和排气。
 - 故障时，温度控制器全极断开。

1.4.1.3 使用温室氟化气体/制冷剂的温度控制器

2014 年 4 月 16 日确定的关于温室氟化气体的 欧盟氟化气体法规 (EU) Nr. 517/2014 并废除法规 (EG) Nr. 842/2006。

这项法规涉及所有配置氟化制冷剂的装置。欧洲议会 2009 年 9 月 16 日的 1005/2009 号法规 (EG)管制会导致臭氧层分解的物质不包括在其中 (FCKW/H-FCKW)。

此法规管控某些氟化温室气体的减排、使用、回收以及毁灭。同时还负责含有这些气体的产品和设备的标识和废弃处理。自 2007 年 6 月 4 日起，运营商必须定期检查其固有制冷装置的密封性，如果有泄漏，则必须在最短的时间内排除泄漏情况。

303/2008 号令 (EC) 规定允许执行上述操作的企业和人员的培训和认证。

运营商的义务：

- 编号 842/2006 法规 (EC) 已告知指定设备的运营商有关指定氟化气体的一系列责任。在新氟化气体法规中这些责任将继续有效。其中包含一些补充责任，和不同于新法规的规定。法规文本中完整介绍了各运营商适用的责任。
- 一般性减排责任。
- 冷却设备的保养、维修或停止运行必须由获得认证的公司完成。运营商必须检查公司是否具有相关认证。
- 由获得认证的人员（例如 Huber 公司售后工程师）对固定的冷却设备定期进行密封性检查。所需的检查时间间隔根据制冷剂填充量和制冷剂类型（转换为 CO₂ 当量）定义。
- 设备运营商负责请经认证的人员回收氟化气体。
- 冷却设备操作手册中的文档应规定使用或回收的制冷剂类型和数量。运营商必须在制定该文档后至少五年内将其保管好并发放给相关机构。
- 这项法规不涉及使用天然制冷剂 (NR) 的温度控制器。
- 从铭牌或数据表上可以了解您温度控制器的制冷剂量和制冷剂类型。
- 我们在我们网页上准备了其他信息用于确定检查周期。

1.4.2 对操作者的要求

仅允许由具备相应资质、受运营商委托和授权的专业人员操作温度控制器。操作者最低年龄为 18 岁。18 岁以下的操作者仅允许在具备资质的专业人员的监督下操作温度控制器。操作者对工作区域内的第三方人员负责。

1.4.3 操作者的义务

在操作温度控制器前，要仔细阅读操作说明书。请务必注意安全规定。使用温度控制器时，穿戴个人防护装备（例如：耐高温手套、护目镜、安全鞋）。

1.5 一般信息

1.5.1 工位说明

工位指温度控制器前的控制区。工位由现场的外围设备确认。所以，工位由运营商设计。工位的设计也考虑相应运行安全法规的要求和工位风险评估。

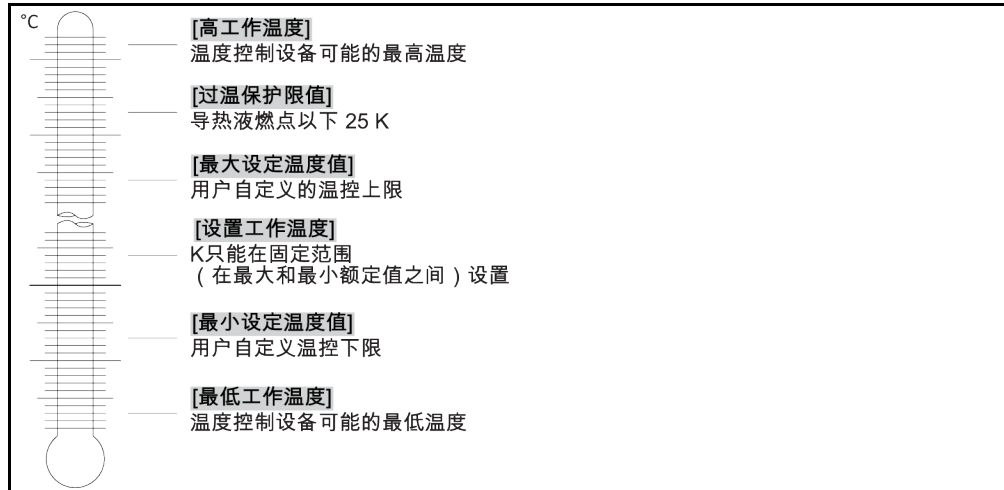
1.5.2 安全设施符合 DIN 12876 标准

您温度控制器的等级标志可以从附录内的数据表中了解。

实验室恒温器和实验室浴槽的分级	分级标志	导热液	技术要求	标识 ^{d)}
	I	非可燃 ^{a)}	过温保护 ^{c)}	NFL
	II	可燃 ^{b)}	自定义过温保护	FL
	III	可燃 ^{b)}	可调过温保护功能和辅助低液位保护	FL

a) 通常是水；其他液体，即使当温度控制器偶尔出错时也不可燃，才使用。
 b) 导热液的燃点必须 $\geq 65\text{ }^{\circ}\text{C}$ 。
 c) 可以使用合适的液位传感器和限温设施实现过温保护。
 d) 由于制造商的选择而各不相同。

温度限值一览



电子低液位和过热保护组合

这款温度控制器配备电子过热保护和低液位保护。如果使用机械式浮子开关，则在加热线圈表面安装温度传感器，监控潜在点火源上的过热，并保证控制器将加热线圈温度控制在临界温度以下（加热油燃点）。在 >触屏< [88] 上将出现相应消息。

无需再使用机械式工具设置过热保护的执行值。此处使用软件工具。只有正确输入“Pilot ONE”预先发出的随机码，才能设置过热保护限值。这样就能防止意外设置，如同使用机械式工具一样。

低液位保护

通过液体循环内的压力传感器实现低液位保护。泵和加热油为压力传感器提供所需压力。系统内的空气（加注液位过低、排气不足），则压力达不到压力传感器的规定值。温度控制和循环都将中断。

过热保护（针对有加热功能的温度控制器）

无需再使用机械式工具设置过热保护的执行值。此处使用软件工具。只有正确输入“Pilot ONE”预先发出的随机码才能设置过热保护限值。这样就能防止意外设置，如同使用机械式工具一样。

过程安全

过温保护旨在进一步保护操作者和设备。至今为止，传统防护设施在达到过温保护触发值时全极断开。因为过温保护触发值通常设定在正常额定值之上，这意味着，过程中带来的热量（例如：放热）有时候会大于现有制冷器能够冷却的热量。如果关闭温度控制器，那么唯一能带走过程中热量的可能性也排除了。这样一来如果温度继续上升，有可能使设备的某些部分的温度超过允许范围，例如因材料爆裂和汽化过程对身体和生命造成威胁。在过程安全模式下，控制器的过温保护装置可识别到是否达到触发值，然后开始制冷。该模式的前提条件是将压缩机设置为常开（[系统设置] > [电源/ECO 设置] > [压缩机 开/关/自动] > [常开]）。即便有温度继续上升的情况，制冷器也将以最高制冷功率尽可能阻止温度进一步上升。请务必注意：→ 自第 53 页，章节 »设置过热保护（过热）«。

1.5.3 其他防护设施

信息

应急方案 – 断开电源！

关于您的温度控制器配备何种开关型号或开关组合，请参阅连接示意图。→ 自第 96 页，章节 »附录«。

附带>主开关< [36]（红色/黄色或灰色）的温度控制器：将 >主开关< [36] 切换到“0”。

温度控制器带 >主开关< [36]（红/黄）和附加的 >设备开关< [37]（灰）：将 >主开关< [36] 切换到“0”。然后将 >设备开关< [37] 切换到“0”。

温度控制器带 >主开关< [36]（灰色）和 >紧急停止开关< [70]（红色/黄色）：按下 >紧急停止开关< [70]。然后将 >主开关< [36] 切换到“0”。

温度控制器带 >电源开关< [37]：通过接线板供应电源：断开温度控制器的电源。然后将 >电源开关< [37] 切换到“0”。通过硬连线接口供应电源：通过现场分离装置断开电源。然后将 >电源开关< [37] 切换到“0”。

无开关或封闭室内的温度控制器：通过接线板连接：断开温度控制器的电源。通过硬连线接口连接：通过现场分离装置断开电源！

1.5.3.1 电源中断

电源故障结束后（或温度控制器打开时）可以在此功能下确认温度控制器表现。这种表现可以通过“Pilot ONE”确认。

关闭/待机（标准设置）

打开温度控制器后，只有通过手动输入才开始温度控制。

开启/激活温度控制

打开温度控制器后，随时能开始温度控制。INFO 将显示数秒。此时可抑制自动启动。

仅适用于带急停按键（选配）的温度控制器：

安装 >急停按键< [70]，则在设置温度控制器后，不能启动自动温度控制。

电源故障自动启动功能

如果在电源故障期间激活了温度控制，则在故障解除后该控制将持续下去。

仅适用于带急停按键（选配）的温度控制器：

安装 >急停按键< [70]，则在电源故障解除后，温度控制不能自动持续。

1.5.3.2 报警功能

警报是报告不良过程条件的一种设备状态。温度控制器经过编程，将在超过某些限值时发出警报。

可以确认温度控制器在发出警报时的表现。可能的回应：温度控制关闭或将温度调控至安全设置工作温度（第 2 设置工作温度）。

1.5.3.3 警报

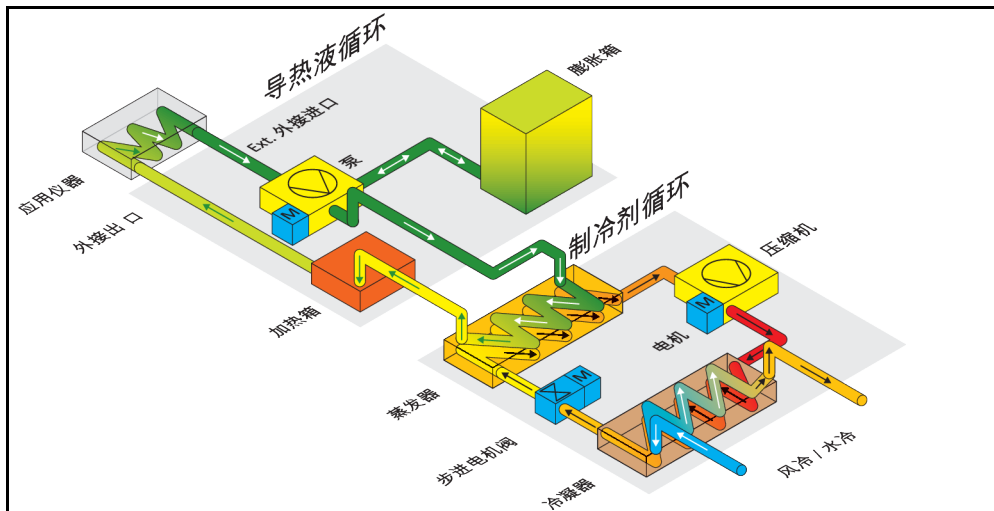
警报包含一条温度控制器不正常表现的消息。该消息不会带来其他后果。操作者分析消息的相关性并采取进一步措施。

1.5.3.4 急停按键 (选配)

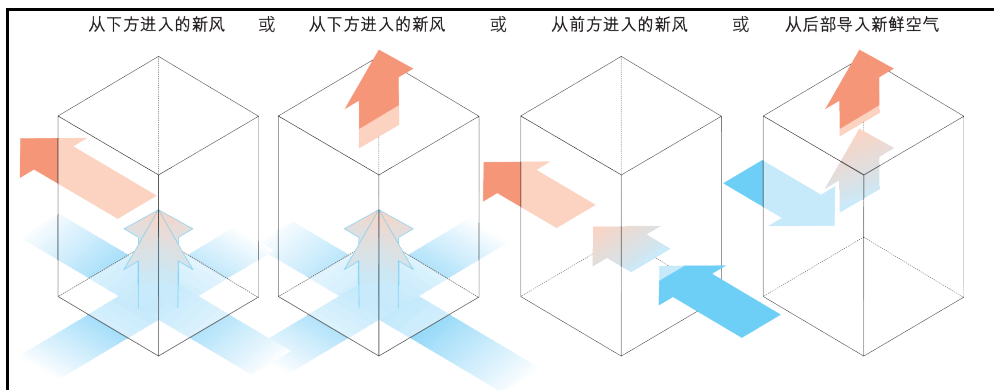
通过 >紧急停止开关< [70]可以立即全极切断温度控制器。关于 >紧急停止开关< [70] 的详细信息：→ 第 51 页，章节 >急停按键 (选配)：激活/禁用<。

1.6 各种冷却方法的举例说明

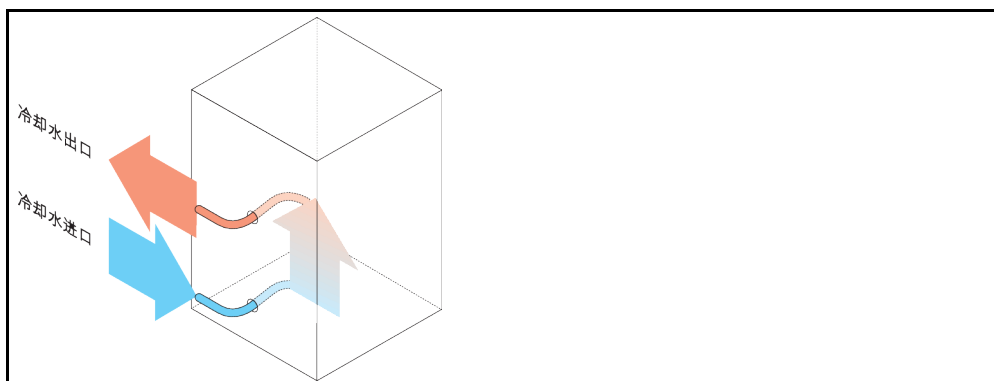
示例：风冷和水冷



风冷：进风口



水冷：水接口



1.6.1 能量消散不足的影响

室内空气/冷却水

由于冷凝器散热片脏污、温度控制器离墙距离或离开浴槽壁距离过小、室内空气或冷却水温度过高、冷却水压差过小以及水帽脏污产生的影响：制冷剂循环内的制冷剂无法将所携带的能量完全释放到室内空气或冷却水中。所以没有足够经冷凝制冷剂可用，冷凝温度和能量吸收升高。

制冷剂循环

制冷剂量不足或冷凝温度升高的影响：蒸发器无法再获得制冷剂循环带来的所有制冷功率。这意味着来自加热油循环的能量传递减少。

加热油循环

加热油能量消散不足的影响：加热油只能从应用仪器中抽取有限的能量。

应用仪器

应用仪器能量消散不足的影响：在应用仪器内形成的能量（放热）无法完全释放。

温度控制器

为调整性能至最佳状态，温度控制器采用电子控制的膨胀阀。在环境温度允许范围内，膨胀阀都尽可能获得最高制冷功率。当达到上限时（最高允许环境温度），温度控制器关闭。

2 首次使用

2.1 厂内运输

警告

**如果不按照操作说明书中的规定运输/移动温度控制器
因挤压造成死亡或严重伤害**

- 仅不按照操作说明书中的规定运输/移动温度控制器。
- 在运输过程中，应穿戴个人防护装备。
- 用滚轮（如果配备）移动温度控制器时，不要低于规定人数。
- 如果温度控制器的滚轮配备轮锁：
在移动温度控制器时，总是能自由控制两个轮速。在紧急情况下，要启用这两个轮锁！
如果在紧急情况下只启用了—个轮锁：
温度控制器不会停止，将绕着以启用轮锁的滚轮的轴转动！

提示

**如果温度控制器平躺着运输
则压缩机损坏**

- 温度控制器仅直立地运输。

提示

**运送已加注的温度控制器
导热液溢出会导致财产损失**

- 只允许运输已排空的温度控制器

- 如果温度控制器上方有吊环，则在运输时使用该吊环。
- 用卡车运输。
- 温度控制器上的滚轮（若有）不适合运输。每个滚轮对称地承担温度控制器总质量的25%。
- 仅在安装地点除去包装材料（例如托板）。
- 防止温度控制器在运输过程中受损。
- 不要单独且在—没有辅助工具的情况下运输温度控制器。
- 检查运输通道和安装位置的承载能力。
- 温度控制器投入运行前，必须启用滚轮（若有）上的制动闸，并且/或者向外旋出/启用各个调整脚（若有）。→ 第 34 页，章节 »**拧出/启用调整脚（如果配备）**«。
- 如果是含运输保护装置的温度控制器，请务必注意：→ 第 26 页，章节 »**运输保护装置**«。

2.1.1 举升和运输温度控制器

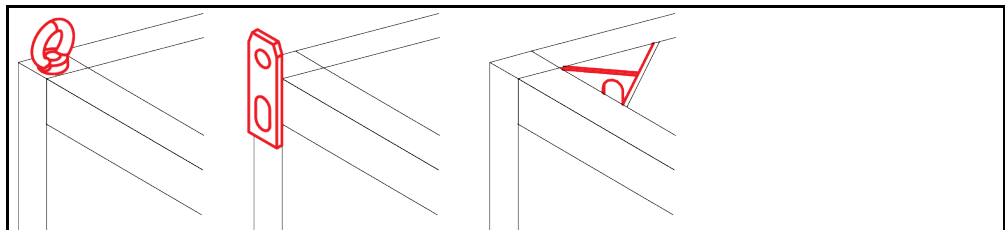
2.1.1.1 带运输吊环的温度控制器

提示

**如果用运输吊环而不用起重辅助工具举升温度控制器
造成温度控制器上的损坏**

- 要使用起重辅助工具举升和运输温度控制器。
- 运输吊环仅用于无倾斜角度（0°）的重物。
- 所使用的起重辅助工具必须有足够的尺寸。必须考虑温度控制器的尺寸和重量。

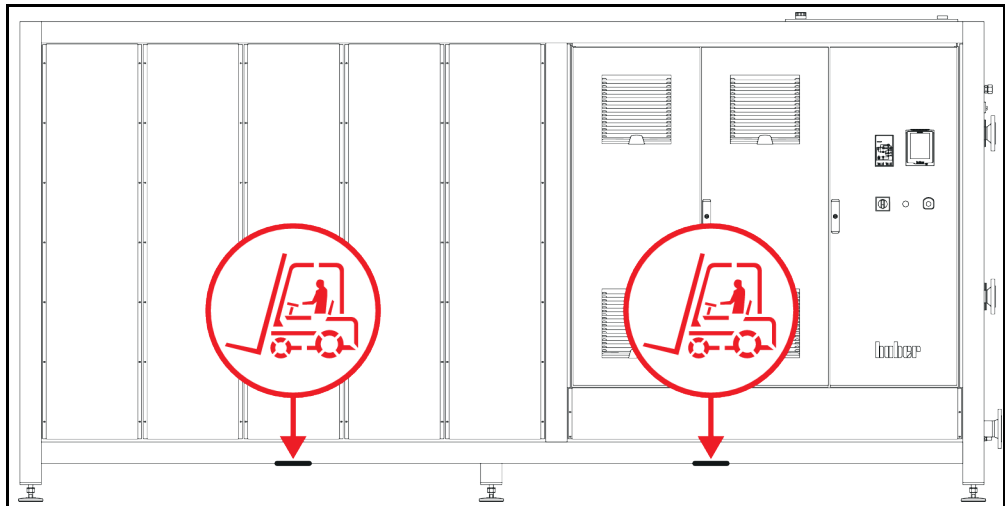
示例：运输吊环（圆形、多角型和埋头式吊环（从左至右））



- 不得独自且在没有辅助工具的情况下用温度控制器上的吊环进行举升和运输操作。
- 只使用起重机或地面运输工具通过温度控制器的吊环进行举升和运输操作。
- 起重机和地面运输工具的最低举升力必须等于温度控制器的重量。温度控制器的重量可读取数据表获知。→ 自第 96 页，章节 »附录«。
- 若为了方便送货而未安装调整脚：则须先安装好所有调整脚，才能放下温度控制器。→ 第 25 页，章节 »安装/拆卸调整脚«。

2.1.1.2 无吊环的温度控制器

示例：立式型号自一定结构尺寸起以上用于叉车臂的存放点确切位置参见附录中的连接示意图。



- 不得独自且在没有辅助工具的情况下举升和运输温度控制器。
- 仅使用地面运输工具举升和运输温度控制器。
- 地面运输工具的最低举升力必须等于温度控制器的重量。温度控制器的重量可读取数据表获知。→ 自第 96 页，章节 »附录«。
- 若为了方便送货而未安装调整脚：则须先安装好所有调整脚，才能放下温度控制器。→ 第 25 页，章节 »安装/拆卸调整脚«。

2.1.2 安装/拆卸调整脚

仅适用于为方便送货而未安装调整脚的情况：

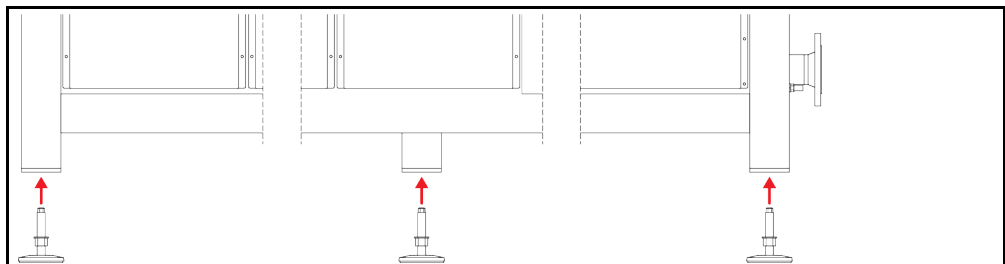


警告

**温度控制器未做防滑动和/或防掉落固定
因挤压造成死亡或严重伤害**

- 请在安装调整脚前先对温度控制器做好防滑动和/或防掉落固定。
- 安装时请勿站在或躺在温度控制器下方。

示例：安装调整脚



信息

为方便寄送温度控制器，调整脚已卸除。放置/定位温度控制器前，必须安装好所有的调整脚。若重新寄送温度控制器：请于打包前拆下所有调整脚。

- 只能在温度控制器抬高时安装调整脚。
- 请固定温度控制器防止其滑动和/或掉落。
- 安装调整脚期间，请勿站在或躺在温度控制器下方。
- 则须先安装好所有调整脚，才能放下温度控制器。

2.1.3 温度控制器的定位

2.1.3.1 配备滚轮的温度控制器

- 滚轮不得用于至安放地点的运输作业。→ 第 24 页，章节 »**举升和运输温度控制器**«。
- 滚轮仅用于在安放地点定位。
- 仅当地面平整，无落差，防滑且承载力足够时才可以在滚轮上来移动温度控制器。
- 不得独自移动温度控制器。
- 用滚轮移动温度控制器至少需要两个人。如果温度控制器的总质量超过 1.5 吨，则用滚轮移动温度控制器时至少需要五人。
- 温度控制器投入运行前，必须启用滚轮上的制动闸并且/或者向外旋出/启用调整脚（如果有）。→ 第 34 页，章节 »**拧出/启用调整脚（如果配备）**«。

2.1.3.2 无滚轮的温度控制器

- 为了对温度控制器进行定位，必须使用地面运输工具。
- 不得独自移动温度控制器。
- 移动温度控制器必须至少两人。
- 地面运输工具的最低举升力必须等于温度控制器的重量。温度控制器的重量可读取数据表获知。→ 自第 96 页，章节 »**附录**«。
- 温度控制器投入运行前，必须向外旋出/启用调整脚（如果有）。→ 第 34 页，章节 »**拧出/启用调整脚（如果配备）**«。

2.2 运输保护装置

提示

如果在运输保护装置活动时调试

将损坏温度控制器

- 检查运输保护装置的位置。
- 在初次使用温度控制器前，必须将压缩机的运输保护装置置于运行位置。

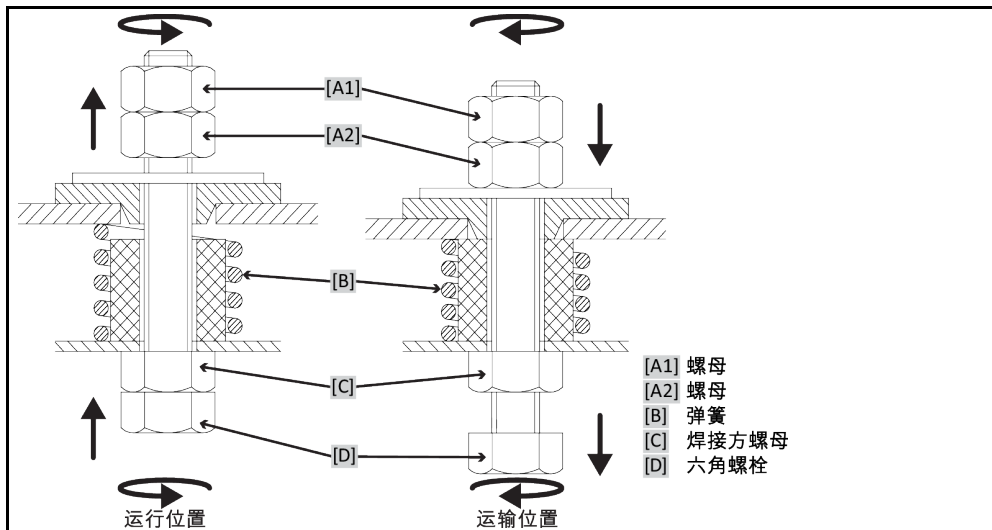
下表中所列的温度控制器配备了压缩机的运输保护装置。调试温度控制器前必须打开运输保护装置的保险，或在运输至另一个安装地点时重新激活运输保护装置。

规格型号或温度控制器型号可能与表中所列信息之间存在偏差。此款温度控制器在铭牌旁边带有包含所使用运输保护装置信息的标签。

运输保护装置概述

温度控制器	运输保护装置
- Unimotive 0x, 1x, 2x, 3x - 所有 Unistat 台式型号 - Unistat 产品系列：4xx; 5xx; 7xx; 8xx; 90x; 91xw (水冷式); 1005w; 1015w	无
- Unistat 产品系列：61x; 62x; 63x; 640; 68x; 91x (风冷式); 92x, 93x	型号 A
- Unistat 产品系列：645; 650	型号 B
- Unistat 产品系列：680w 特别型	型号 C
- Unistat 产品系列：95x	型号 A 和 型号 B

2.2.1 运输保护装置型号 A



信息

并非在所有温度控制器上都能从下方 ([C] + [D]) 够到运输保护装置。如果是带有变压器底座
的温度控制器，必须去除周围饰板的一部分，并且将运输保护装置从上方 ([A1] + [A2]) 松开
或拉紧。

为了检查运输保护装置，必须去除温度控制器上的周围饰板。

2.2.1.1 解除运输保护装置 (运行位置)

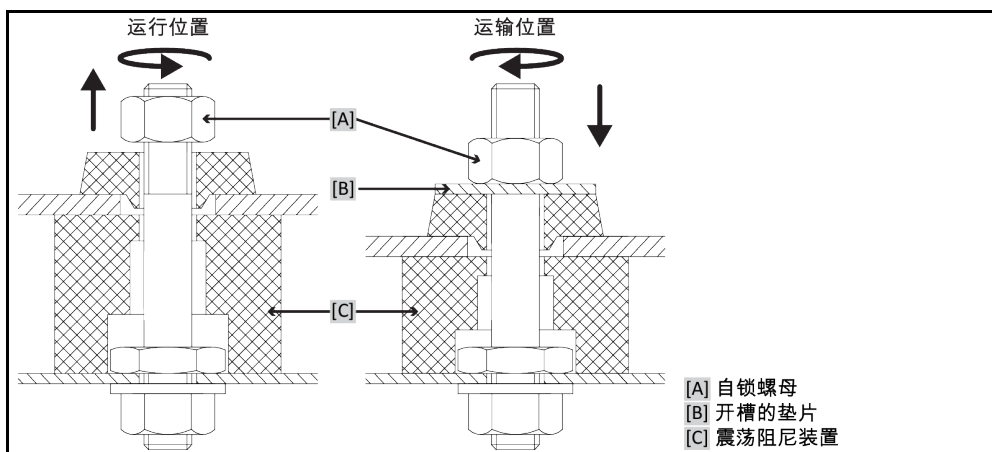
从下方：>六角螺栓< [D] 在温度控制器下方用六角扳手 SW17 向上 (逆时针) 旋转，从而拧紧 >焊接方螺母< [C] (紧固)。
从上方 (拆卸饰板后)：>螺母< [A2] 从上方用六角扳手 SW17 向上 (逆时针) 旋转，从而拧紧 >焊接方螺母< [C] (紧固)。

2.2.1.2 拧紧运输保护装置 (运输位置)

从下方：>六角螺栓< [D] 在温度控制器下方用六角扳手 SW17 向下 (顺时针) 旋转，从而拧紧两个锁紧螺母 (紧固)。
从上方 (拆卸饰板后)：>螺母< [A1] 从上方用六角扳手 SW17 向下 (顺时针) 旋转，从而拧紧两个锁紧螺母 (紧固)。

2.2.2 运输保护装置型号 B

运输保护装置的示意
图型号 B



移除温度控制器的侧面保护罩，以便松开或拧紧运输保护装置。

2.2.2.1 解除运输保护装置 (运行位置)

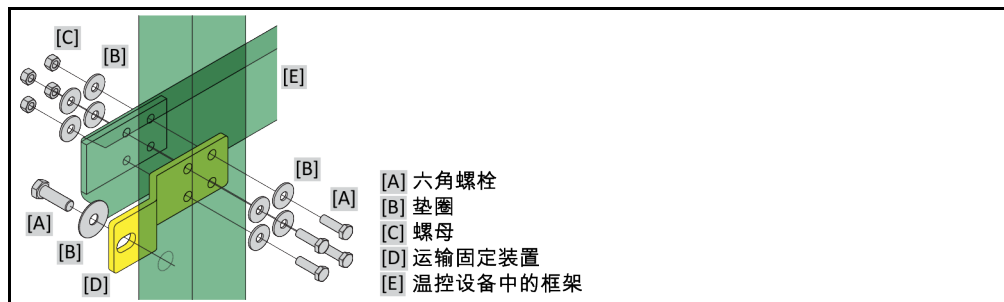
持续拧松 >自锁螺母< [A]，直至移除 >开槽的垫片< [B]。移除 >开槽的垫片< [B]。

2.2.2.2 拧紧运输保护装置 (运输位置)

将 >开槽的垫片< [B] 置于 >自锁螺母< [A] 之下。持续拧紧 >自锁螺母< [A]，直至 >震荡阻尼装置< [C] 压入约 1 至 2 mm。

2.2.3 型号 C 的运输保护装置

示例：
型号 C 的运输保护装置



移除温度控制器的侧面保护罩，以便松开或拧紧运输保护装置。

2.2.3.1 解除型号 C 的运输保护装置

分别将 >六角螺丝< [A] 从 >螺母< [C] 上拧下。从温度控制器上分别拆下 >六角螺丝< [A]，>垫片< [B]，>运输保护装置< [D] 和 >螺母< [C]。保存好所有零件以便晚些时候使用。

2.2.3.2 拧紧型号 C 的运输保护装置

分别拧紧温度控制器内的 >六角螺丝< [A]，>垫片< [B]，>运输保护装置< [D]，>垫片< [B] 和 >螺母< [C]。

2.3 打开包装



警告

对已损坏的温度控制器进行试机
则可能触电死亡

- > 不得对已损坏的温度控制器进行试机
- > 请联系客服。→ 第 94 页，章节 »联系方式«。

操作步骤

- > 注意包装是否有损坏。包装损坏可能意味着温度控制器损坏。
- > 在打开温度控制器包装时，检查是否有运输损坏。
- > 仅向运输方提出理赔。
- > 注意符合专业要求地对包装材料进行废弃处理。→ 第 17 页，章节 »妥善废弃处理工具和消耗品«。

2.4 环境条件



小心

环境条件不适宜 / 不适合安放

挤压将导致重伤

➤ 遵守全部规定！→ 第 29 页，章节 »环境条件« 和 → 第 31 页，章节 »搭建条件«。

信息

确保现场循环泵和压缩机通风顺畅。热废气必须能顺利向上排放。

立式型号

请从数据表获取连接数据。→ 自第 96 页，章节 »附录«。

信息

仅适用于柜式型号：

为在温度控制器内部进行保养，根据具体的保养作业而定，相应一侧需要 50 至 200 cm 距离墙壁的距离。若执行保养作业时**必须**移动温度控制器：→ 第 24 页，章节 »厂内运输«。

另外还适用于带 >开关箱< [118] 的柜式型号：

为打开开关箱门，在安放地点处需要有 150 至 200 cm 距离墙壁的距离。开关箱门仅可打开 90°。>开关箱< [118] 的确切位置请参见连接示意图。→ 自第 96 页，章节 »附录«。

仅允许在符合当前现行 DIN EN 61010-1 标准的标准环境条件下使用温度控制器。

- 仅在室内使用。照明度应至少为 300 lx。
- 安放高度最高至 2000 米海拔高度。
- 墙壁和顶盖间隔要保持足够通风（废热消散、为温度控制器和工作空间输送新风）。风冷温度控制器需要足够离地空间。不要将温度控制器放在纸箱中或靠在小浴槽旁运行，否则将阻断空气流通。
- 环境温度值请从技术数据表获取；遵守环境条件，对于无故障运行来说是强制性要求。
- 相对湿度至 32 °C 以下最高值为 80%，以及至 40 °C 以下线性降低至 50 %。
- 至电源接口距离短为宜。
- 安放温度控制器时，不得影响甚至完全堵住通往（至电网的）分离装置的通道。
- 供电电压浮动尺度请从数据表获取。→ 自第 96 页，章节 »附录«。
- 瞬态过电压，通常发生在电力系统中。
- 安装等级 3
- 污染等级：2.
- 过电压类别 II。

请注意：→ 第 22 页，章节 »各种冷却方法的举例说明«。

墙壁距离

墙壁距离		距离，以 cm 为单位	
		风冷	水冷
视图			
[A1] 上	上排气口：独立	-	
[A2] 上	内置	内置	
[B] 左	至少 20	至少 10	
[C] 右	至少 20	至少 10	
[D] 前	至少 20	至少 10	
[E] 后	至少 20	至少 20	
视图		距离，以 cm 为单位 (在浴槽中运行时)	
		风冷	水冷
视图			
[A1] 上	上排气口：独立	-	
[A2] 上	内置	内置	
[B] 左	至少 20	至少 20	
[C] 右	至少 20	至少 20	
[D] 前	至少 20	至少 20	
[E] 后	至少 20	至少 20	

2.4.1 EMV 具体注意事项

信息

一般接线

温度控制器及所连外部应用仪器无故障运行的前提条件：必须正确进行安装和布线。相关专题：“电气安全”和“电磁兼容 - 正确布线”

电线长度

对超过 3 米长的电线进行灵活/固定式布置时，首先必须注意以下几点：

- 电位平衡、接地（此处同参见“电磁兼容”技术说明）
- 遵守外部和/或内部的避雷/超压保护
- 设计防护措施，选择合适的电线（抗紫外线、钢管防护等）

注意：

此处运营商需对遵守国内/国际的指令和法律负责。这还包括法律或规范要求的安装/布线测试。

本设备适用于在“工业电磁环境”中使用。关于设备的使用环境要求，本设备符合当前有效的 EN61326-1 的“抗干扰性要求”。

此外，本设备还符合针对此环境的“射频干扰要求”。根据当前有效的 EN55011 标准，本设备是组别 1 和等级 A 的设备。

其中，组别 1 表示，高频 (HF) 仅用于设备的运行。等级 A 规定了需要遵守的射频干扰限值。

2.5 搭建条件

警告

如果温度控制器搭建在电源电线上
电源线损坏将导致触电死亡

- 温度控制器不要搭建在电源电线上。

小心

如果运行带滚轮的温度控制器却没有锁止
则会导致四肢撞伤

- 打开滚轮上的锁止。

- 当从较冷环境将温度控制器转移至较热环境时（或者相反），用两小时适应温度。之前不要打开温度控制器！
- 垂直、稳定竖立安放和做好防倾倒保护。
- 使用非可燃密封的底座。
- 保持环境清洁：预防滑倒和倾倒的危险。
- 如果有滚轮，则必须在安放后锁止！
- 泄漏/溢出的导热液必须立即清理干净。注意符合专业要求地对导热液和辅助材料进行废弃处理。→ 第 17 页，章节 »妥善废弃处理工具和消耗品«。
- 如果是大型设备，注意对楼板的负荷。
- 注意环境条件。

2.6 建议温度控制软管和冷却水软管

小心

如果使用不合适/损坏的软管和/或软管接头
受伤

- **加热油**
- 使用专用软管和软管接头。
- 每隔一段距离检查软管和软管接头的密封性和质量，必要时采取适当措施（更换）。
- 隔离和保护温度控制器的软管，防止接触/机械损伤。
- **冷却水**
- 如果安全要求较高，则必须使用编织软管。
- 即使短暂停机（例如：一个晚上），也要关闭温度控制器的冷却水进给。



小心

**高温或低温加热油和表面
四肢烧伤**

- 避免直接接触导热液或表面。
- 穿戴个人防护装备（例如：耐高温手套、护目镜、安全鞋）。



小心

**导热液回路软管和接口上未检查的结冰情况
滑倒和倾翻危险**

- 当温度调整至零下时，导热液回路软管和接口上将会结冰。其通过水蒸气的液化和凝固而发生。
- 请检查所结成的冰的硬度。若所结冰过大，则温度控制器的翻倒危险更高。在此情况下，请确保温度控制器不会翻倒。
- 在所结成的冰下方检查地面的冷凝水。使用合适的容器收集冷凝水，或定期将其彻底清除。通过该方法您可避免因冷凝水造成的滑倒危险。

将应用仪器连接到温度控制器上时，仅使用不会被加热油腐蚀的加热油软管。选择加热油软管时要注意软管的使用温度范围。

- 建议仅将隔热软管与温度控制器一起使用。运营商负责接口仪表的绝缘。
- 推荐您**仅使用编织软管**连接冷却水供给。冷却水软管和绝缘加热油软管参见 Huber 目录中的配件。

2.7 扳手开口宽度和拧紧力矩

注意温度控制器泵接口适用的扳手开口宽度。下表罗列泵接口极其相应扳手开口宽度和拧紧力矩。每次都必须紧接着进行气密性检验，如有需要，再次拧紧连接。最大扭矩值（参见表格）不允许超过。

扳手开口宽度和 扭矩列表	接口	锁紧螺母的扳手开口宽度	连接件的扳手开口宽度	建议扭矩，以 Nm 为单位	最大扭矩，以 Nm 为单位
	M16x1	19	17	20	24
M24x1.5	27	27	47	56	
M30x1.5	36	32	79	93	
	36	36	79	93	
M38x1.5	46	46	130	153	
G 螺纹（平面密封）	调整用于所用平面密封材料的扭矩。首先用手拧紧温控软管。如果使用适配器件，连接温控软管时，泵连接处的 G 螺纹不得过紧。将温控软管连接到适配器件时，确保 G 螺纹不会过紧。				

2.8 水冷温度控制器



警告

**当温度下降到低于露点时，如果温度控制器底部的电线裸露
则电源线进水，将导致触电死亡**

- 当温度下降到低于露点时，温度控制器内和冷却水接口处可能形成冷凝水。冷却水流经部件湿度高，所以形成冷凝水。这些冷凝水从温度控制器底部排出。
- 必须防止液体渗入温度控制器正底部的电源线。

! 小心**如果使用不合适/损坏的软管和/或软管接头
受伤**

- 加热油
- 使用专用软管和软管接头。
- 每隔一段距离检查软管和软管接头的密封性和质量，必要时采取适当措施（更换）。
- 隔离和保护温度控制器的软管，防止接触/机械损伤。
- 冷却水
- 如果安全要求较高，则必须使用编织软管。
- 即使短暂停机（例如：一个晚上），也要关闭温度控制器的冷却水进给。

提示**没有防腐保护
将损坏温度控制器**

- 如果水循环内含有盐类（氯化物、溴化物），则强制要求必须加入防腐剂。
- 必须确保冷却水循环内投放的物质与冷却水的兼容性。已投放物质参见数据表。→ 自第 96 页，章节 »附录«。
- 采取适当保护措施才能获得质保权利。
- 有关水质的信息，请参阅 www.huber-online.com。

提示**使用未经过滤的河水/湖水或是海水作为冷却水
将损坏温度控制器**

- 未经过滤的河水/湖水因为已污染而不适合用作冷却水。
- 仅使用自来水或经过过滤得河水/湖水作为冷却水。
- 海水不可用作冷却水。
- 有关水质的信息，请参阅 www.huber-online.com。

连接示意图

**水冷温度控制器的准备过程：****信息**

为尽量减少冷却水的消耗，在 Huber 水冷温度控制器中安装冷却水控制器。这样一来，温度控制器中只会流入当前负载情况所需数量的冷却水。如果需要的制冷功率小，则冷却水消耗量也少。关闭不能确保不会有冷却水流动。即使短暂停机（例如：一个晚上），也要关闭温度控制器的冷却水进给。

使用饮用水作为冷却水：在建筑物侧，必须防止冷却水管道里的水回流到饮用水供应管道中。运营商必须检查是否符合当地现行国家法律规定后方可使用。

若为室外安装，则运营商须确保冷却水进水管和回流管无霜冻。冷却水温度不得低于 3 °C。环境温度低于 3 °C 时必须对冷却水供给装置进行加热。

冷却水循环最低压差和推荐冷却水进口温度请参见数据表。→ 自第 96 页，章节 »附录«。

请注意连接示意图。→ 自第 96 页，章节 »附录«。

操作步骤

- 关闭（如果存在）>冷却水排放口< [15]。
- 将 >冷却水出口< [14] 与冷却水回流相连。为此必须使用密封件。
- 将 >冷却水进口< [13] 与供水管道相连。为此必须使用密封件。

提示**如果冷却水接口处泄漏
水淹将损坏设备**

- 缓慢打开厂房内冷却水进水管和回流管的截止阀。
- 如果冷却水从冷却水接口处溢出：立即关闭冷却水进水管和回流管。
- 确保冷却水接口处密封。

- 打开温度控制器上的供水截止阀（如果有）和厂房供水截止阀。
- 检查接口处是否密封。

2.9 在室外搭建温度控制器以及温度控制器的冬季运行

提示

**如果关闭在室外模式下水冷的温度控制器
则冷却水管内的冷却水将冻结而损坏设备**

- 温度控制器始终打开。
- 仅当温度控制器的环境温度低于冰点且与冷却水循环断开并排尽冷却水时，长期关闭温度控制器。

提示

**当温度低于露点时，温度控制器关闭又重新打开
开关箱内形成冷凝水导致短路从而带来损坏**

- 环境温度低于露点时，温度控制器始终打开。
- 如果在环境温度低于露点时温度控制器关闭：则检查开关箱内部是否形成冷凝水。去除冷凝水后，才重新打开温度控制器。

提示

**当在设备上出现雪荷载或者风扇结冰时启动温度控制器
将损坏温度控制器**

- 当在设备上出现积雪或者风扇结冰时不可启动温度控制器。
- 在打开温度控制器前清理设备上的积雪。
- 在打开温度控制器前确保风扇可以运转。

信息

温度控制器开关箱内安装有加热器和风扇以适应室外搭建。从而阻止开关箱内形成冷凝水。如果在环境温度低于露点时温度控制器关闭，则无法用加热器/风扇平衡开关箱和环境之间的温度差。将在开关箱内形成冷凝水。如果现在重新开启温度控制器，则会在开关箱内导致短路。

适用于为冬季运行和室外搭建的型号！

为了能够在实验室或办公室内进行操作，可以遥控温度控制器。温度控制器的侧面有一个“Unistat Control ONE”和“Pilot ONE”延长管道的开口。通过这个开口也同样可以穿入选配 Com.G@te 的导线、外部传感器的导线及其它导线。

运营商必须在温度控制器下方安装集液槽。各国对于集液槽针对温度控制器（包括配件在内）的安放区域可能有法律上的应用规定。运营商必须检查是否符合当地现行国家法律规定后方可使用。

2.10 运行准备

2.10.1 拧出/启用调整脚（如果配备）

警告

**在调试温度控制器前，不要拧出/启用调整脚
因挤压造成死亡或严重伤害**

- 在调试温度控制器前，必须启用滚轮的轮锁（如果配备）和/或拧出/启用调整脚（如果配备）
- 如果不启用滚轮的轮锁（如果配备）和/或拧出/启用调整脚，则温度控制器可能会移动。

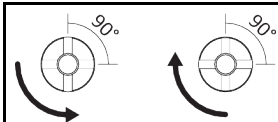
在调试温度控制器前必须拧出/启用调整脚。
通过调整脚平衡地面不平整。

操作步骤

- 检查是否已启用滚轮的轮锁（如果配备）
- 拧出调整脚。
- 如有必要，用调整脚平衡地面不平整。使用水平仪水平校准温度控制器。
- 校准温度控制器后，拧紧调整脚上的锁紧螺栓。这样，在运行中，调整脚的高度不会改变。

2.10.2 打开/关闭阀门

打开和关闭阀门



信息

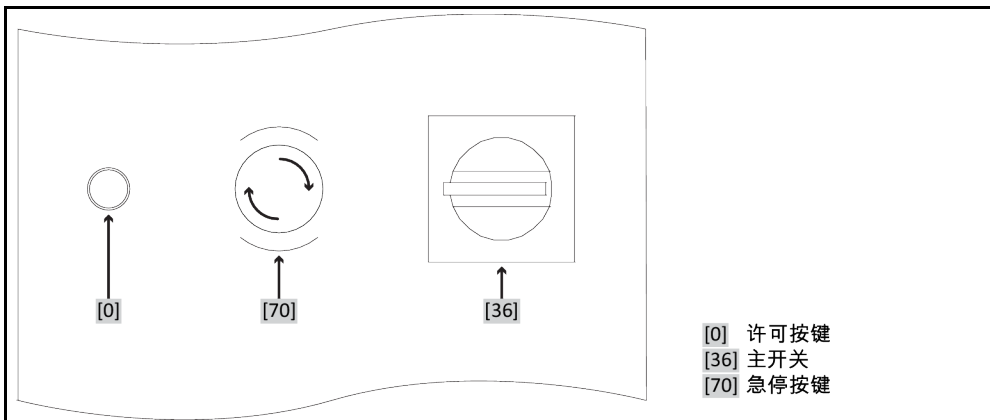
- 打开阀门：**
逆时针旋转并打开阀门（向左旋转 90° 至限位位置）。
- 关闭阀门：**
顺时针旋转并关闭阀门（向右旋转 90° 至限位位置）。

操作步骤

- 检查所有阀门是否都已关闭。
- 通过顺时针旋转关闭所有阀门（向右旋转 90° 至限位位置）。

2.10.3 急停按键（选配）：检查按键状态。

按键布置举例说明



操作步骤

- 检查**>急停按键[70]**。
<为能运行温度控制器，不允许按下（激活）该按键。
- 必要时可通过向右旋转（顺时针方向）以松开**>急停按键<[70]**。**>急停按键<[70]**通过弹簧固定在其初始状态。

2.10.4 功能接地接口

操作步骤

- 如有必要，将温度控制器的 **>功能接地<** [87] 连接在厂房内的接地点上。在此使用接地母线。具体位置和螺纹尺寸参见连接示意图。→ 自第 96 页，章节 **»附录«**。

2.11 连接外部封闭式应用仪器

注意连接示意图。→ 自第 96 页，章节 **»附录«**。

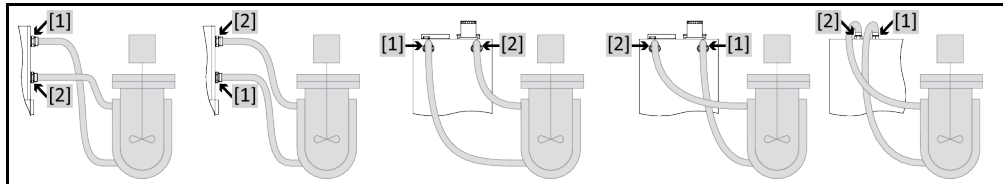
2.11.1 连接一个外部封闭式应用仪器

提示

应用仪器过压（例如玻璃仪器 > 0.5 bar(g)）则会损坏应用仪器

- 请使用过压保护装置以避免应用仪器损坏。
- 不要在温度控制器至应用仪器以及应用仪器至温度控制器的进口和出口上安装阀门或快速接头。
- **如果需要使用阀门或快速接头：**
- 直接在应用仪器上安装爆破片（分别在进口和出口安装）。
- 在连接至应用仪器的阀门或快速接头前安装旁路。
- 在 Huber 产品目录中找到合适的附件（例如：减压旁路）。

例如：连接一个外部封闭式应用仪器



为使您的应用仪器能够正常工作且系统中没有气泡，温度控制器的 **>循环出口<** [1] 接口必须与应用仪器上位置较低的接口连接而温度控制器的 **>循环进口<** [2] 接口必须与应用仪器上高度位置相同或更高的接口连接。

操作步骤

- 取下 **>环流出口<** [1] 和 **>环流进口<** [2] 等接口的封堵螺丝。
- 然后，用合适的导热液软管连接您的应用仪器和温度控制器。注意表中的扳手开口宽度。→ 第 32 页，章节 **»扳手开口宽度和拧紧力矩«**。
- 检查接口处是否密封。

2.12 电源连接

信息

根据现场情况，可能需要使用其它电源线代替随附原装电源线。仅允许由电工更换电源线。

2.12.1 用有接地触点的接线板 (PE)

危险

如果连接在没有接地触点 (PE) 的接线板上
则可能触电死亡

- 温度控制器只连接在有接地触点 (PE) 的电源接线板上。

危险

如果电源线/电源接口损坏
则可能触电死亡

- 不要启用温度控制器。
- 断开温度控制器的电源。
- 由电工更换和检查电源线/电源接口。

提示

如果电源接口故障
将损坏温度控制器

- 现场电源电压和频率必须与温度控制器铭牌上说明的一致。

信息

如果对现有接地触点 (PE) 有任何疑问，则请电工检查接口。

2.12.2 硬连线接口

危险

如果不请电工连接/调整电源
则可能触电死亡

- 请电工连接/调整电源

危险

如果电源线/电源接口损坏
则可能触电死亡

- 不要启用温度控制器。
- 断开温度控制器的电源。
- 由电工更换和检查电源线/电源接口。

提示

如果电源接口故障
将损坏温度控制器

- 现场电源电压和频率必须与温度控制器铭牌上说明的一致。

3 功能描述

3.1 温度控制器的功能描述

3.1.1 一般功能

Unimotive 为 **极其活跃的温控设备**，专门为 **外部封闭式** 应用设备而设计。→ 第 36 页，章节 **»连接外部封闭式应用仪器«**。与传统浴槽恒温器和环流恒温器相比，温度控制器没有 **内部浴槽**。

与温控浴槽相比，传统浴槽和循环恒温器也是根据温度情况收集加热油膨胀度，而 **>膨胀容器< [18]**则不受温度影响，**>膨胀容器< [18]** 中加热油的膨胀温度几乎与室温相同。

自身容量小再加上高功率制冷/加热技术 可以达到与传统的浴槽恒温器和循环恒温器相比 **相应更短的冷却/升温速率**。

模块名称中带有 "P" 符号的温度控制器：该型号温度控制器特别适用于压力降较大的应用。

3.1.2 其他功能

台式温度控制器和一些立式温度控制器内置的**变速泵**可以选择**转速**或调节导热液**压力**从而最佳地与现有应用仪器配合。对于配置了较大的泵功率和制冷功率的立式型号，此任务可以通过可选配的外部附件完成。

用**自动优化串联控制器**可以在调入和调出表现中获得**最佳控制结果**，无论是在**更改设置工作温度**还是**放热反应**。可以选择非周期或略过冲（快）温度控制。

通过“Pilot ONE”现有**标准以太网接口**，**USB 设备和 USB 主机**和“Unistat Control ONE”的**Pt100、ECS 和 POKO 接口**，温度控制器可以毫无问题地与许多实验室自动化系统连接。

可拆卸式控制面板（“Pilot ONE”）也可以作为**遥控器**使用。如果需要加长管道请联系您的经销商或 Huber 公司的销售商。→ 第 94 页，章节 **»联系方式«**。

您可以通过 **Pt100 流程控制感应器**完成**外部温控任务**。

温度控制器配置 **内部温度斜坡函数**和 **内部温度编程器**。内部温度程式可以建立并调用 10 中不同温度控制程序，共 100 个程序步骤。

温度控制器有自己的调节循环，与 **DIN EN 61010-2-010 标准的过热保护**无关。

仅适用于带**急停按键（选配）**的温度控制器：

通过安装**>Not-Aus-Schalter< [70]**可在温度控制器上安装其他防护设施。按下（激活）**>急停按键< [70]**后，可以**立即**全极切断温度控制器。

3.2 加热油的信息



小心

如果不遵守所使用导热液的安全数据表

受伤

- 眼睛、皮肤和呼吸道可能受伤。
- 必须在使用前阅读并遵守所用导热液的安全数据表。
- 注意当地规定/操作说明。
- 穿戴个人防护装备（例如：耐高温手套、护目镜、安全鞋）。
- 地面和工作场地污染造成滑倒危险。清洁工作场地，注意符合专业要求地废弃处理导热液和辅助材料。→ 第 17 页，章节 »妥善废弃处理工具和消耗品«。

提示

不注意温度控制器与导热液匹配性

损坏

- 请注意根据 DIN 12876 标准对温度控制器的分类。
- 必须确保下列材料与导热液的兼容性：不锈钢 1.4301 / 1.4401 (V2A)，铜，铁素体，碱和银焊料。
- 导热液最大粘度（最低工作温度下）不能超过 50 mm²/s！
- 导热液最大密度不能超过 1 kg/dm³！
- 强制性要求采用防腐蚀保护！

提示

如果在导热液循环中混合不同类型的导热液

损坏

- 不同类型的导热液（例如：矿物油、硅油、合成油、水等）在导热液循环中相互无法混合。
- 在更换其他类型的导热液时，必须冲洗导热液循环。导热液循环中不允许残留之前的导热液。

提示

如果 >膨胀容器< [18] 惰性气体保护超过 0.1 bar (大气压)

>膨胀容器< [18] 机械损坏导致损坏

- Unistate 选配密封套件与静态惰性气体保护一起使用时，压力限值必须为 0.1 bar (大气压)。

导热液：水

名称	预定值
每升中的碳酸钙量	≤ 1.5 mmol/l；相当于水硬度：≤ 8.4°dH (软水)
PH 值	在 6.0 和 8.5 之间
超纯水，蒸馏水	在每升中添加 0.1 g 苏打 (Na ₂ CO ₃)
不许可的水	蒸馏河水、去离子水、软化水、氯化水、含铁离子的水、含有氨离子的水、污水、未经处理的河水、海水
导热液：不含乙二醇的水	
使用	不可用
导热液：水-乙二醇-混合物不含防腐蚀保护	
使用	不可用
导热液：水-乙二醇-混合物含防腐蚀保护 (例如 Glystantin®)	
使用	-45 °C 至 +95 °C (最多 60 % 乙二醇)
导热液成分	冰点：≤ -20 °C 及最低允许温度之下至少 10 K (1 bar 时)。允许的温度范围请参见数据表。→ 自第 96 页，章节 »附录«。 正常沸点：高于所设定的额定值最大界限值至少 10 K。额定值界限值必须与所使用的导热液相匹配。→ 第 65 页，章节 »设置额定限制«。

3.3 实验设计时的注意事项

信息

注意按照规定运行。→ 第 15 页，章节 »正确使用«。

重点是您的应用仪器。注意加热油的热传递系统功率、温度、粘度、体积流量和流速。

- 确保电气接头尺寸合适。
- 选择温度控制器的安放地点时，要确保水冷制冷机也有足够通风。
- 对于例如玻璃反应釜等对压力敏感的应用仪器，要注意温度控制器的最高预流压力。
- 必须避免导热液循环中的横截面减小或阻塞。采取预防措施，以限制系统的压力。为此请注意温度控制器和玻璃仪器的数据表。→ 自第 96 页，章节 »附录«。
- 若温度控制器没有压力限制装置，则检查是否需要使用外部旁通。
- 为防止系统内产生过压的危险，在关断之前必须始终将导热液冷却为室温。从而避免温度控制器损坏或仪器损坏。若配备截止阀，则截止阀必须保持打开（压力补偿）。
- 过程中的温度和动态由预流温度决定。预流温度和过程温度之间存在温度差 (Delta T)。必须根据情况限值温度差，因为 Delta T 可能超过应用仪器（玻璃仪器）允许限值并可能导致爆裂。根据您的应用仪器调节 Delta T 值。
- 选择导热液时不仅要保证其在最小和最大工作温度内适用，也要保证其燃点、沸点和粘度均适于使用。另外，导热液必须可耐受系统内的所有物质。
- 避免温度控制器软管和冷却水软管（如果需要）扭结。使用相应的角件并采用大半径的连接软管。从所使用的温度控制器软管数据表中了解最低转弯半径。
- 所选择的软管接头必须能够耐受导热液、工作温度和允许的最大压力。
- 定期检查软管是否存在材料疲劳现象（例如：裂纹、泄漏）。
- 保持温控软管尽可能短
 - 温控软管的内径最小必须适配泵接口。管线较长时，必须根据管道内的压力损失情况相应地选择较大的内径。
 - 导热液的粘度决定压降，特别是在较低工作温度时会影响温控结果。
 - 如果接口、连接件和阀门过小，则将产生明显流体阻力。因此而降低您的应用仪器的温控速度。
- 原则上仅允许使用制造商建议的导热液，并且仅允许在可用的温度和压力范围内使用。
- 在加热到接近导热液的沸点时，应用仪器应位于几乎相同的高度或温度控制器下方。
- 缓慢、小心且均匀地灌装温度控制器。穿戴个人防护装备，例如：护目镜、耐高温耐腐蚀手套。
- 加注并设置所有必要参数后，温度调控循环必须排气，这是温度控制器以及应用仪器正常运行的前提条件。

信息

对于水冷式温度控制器，为保证正常运行，所需的冷却水温度及必要的压差请参见数据表。→ 自第 96 页，章节 »附录«。

3.4 “Pilot ONE®”的控制器

注意 “Unistat Control ONE”和“Pilot ONE”插图。→ 第 6。
基本版 “Pilot ONE”（基本版）分三步升级（从“基本版”到“专属版”、从“专属版”到“专业版”以及从“专业版”到“探索版”）。

3.4.1 “Pilot ONE®”功能一览

E-grade 的各种版
概览

温度控制器 E-grade	E-grade Basic	E-grade Exclusive	E-grade Professional
Bier Forcier 恒温器	-	X	O
Unistat 温度控制器	-	-	X
UniCAL	-	-	X
特殊温度控制器	X	O	O
E-grade "Explore" (仅适用于 “Unistat” 温度控制器型号) E-grade 包含 E-grade "Professional" 的功能。 另外还包括： - 返回传感器的传感器调整 - 返回温度的显示屏器 - 功率显示器(估算或根据体积流量计算得出) - "Explore" 显示模式取代“粗体数字” - 符合 DV-E-grade 的 PB 指令,除去：温度仅为 0.01 °C 且体积流量仅为 0.1 l/min。	-	-	O
E-grade "DV-E-grade" - 所有接口命令均可使用。 - 温度为 0.001 °C，体积流量可为 0.001 l/min (请参阅 E-grade Explore) 提示： 仅解锁接口指令，而非 Pilot ONE 内的相应菜单条目！	O	O	O
E-grade "OPC-UA" - 通过以太网连接 OPC-UA 接口。 此 E-grade 还包括 DV-E-grade 的功能。	O	O	O
X = 标配装备，O = 选配，- = 不可行			

E-grade 功能
概览

功能	E-grade Basic	E-grade Exclusive	E-grade Professional
温度控制			
调节器编程：预定义 1/ TAC ²	X/-	-/X	-/X
找到参数快速识别/预先测试/控制参数估计	-/-/X	X/X/-	X/X/-
控制感应器的传感器调整 ³ ：x 点	2	5	5
监控：低液位、过温 ⁴	X	X	X
设置报警限值	X	X	X
VPC ⁵ (Variable Pressure Control)	X	X	X
排气程序	X	X	X
压缩泵自动装置	X	X	X
极限工作温度设置	X	X	X
编程器：x 程序/最大 x 步	-/-	3/15	10/100

¹ TAC 功能为 30 天评估版。

² True Adaptive Control。

³ 内部 Pt100 和外部 Pt100。

⁴ 对于内置过温保护的温度控制器。

⁵ 对于配备变速泵或外部旁路的温度控制器。

功能	E-grade Basic	E-grade Exclusive	E-grade Professional
斜坡函数：线性/非线性	-/-	X/-	X/X
温度控制模式：内部和过程	-	X	X
可调节最大加热和制冷功率	-	X	X
显示 & 操作			
温度显示：5.7" 触屏	X	X	X
显示模式：图形/粗体数字/Explore	-/X/-	-/X/-	X/X/-
显示分辨率：0.1 °C / 0.01 °C	X/-	X/X	X/X
温度曲线图形显示：窗口，全屏幕，可缩放	X	X	X
日历，日期，时间	X	X	X
语言：CZ, DE, EN, ES, FR, IT, JP, KO, PL, PT, RU, TR, ZH	X	X	X
温度格式可切换：°C, °F 和 K	X	X	X
通过手指轻扫可切换显示模式（屏幕）	X	X	X
收藏菜单	X	X	X
用户菜单（管理员级别）	-	-	X
2.设置值	-	-	X
接口			
数字化接口 RS232	X	X	X
USB 接口：主机和设备	X	X	X
以太网 RJ45 接口	X	X	X
Pt100 外接感应器接口	-	X	X
外部控制信号(ECS STANDBY ¹)	X	X	X
可编程无电位触点(ALARM ²)	X	X	X
AIF (Analog Interface) 0/4-20 mA 或 0-10 V ³	X ⁴	X	X
数字接口 RS485 ⁵	X	X	X
舒适性 & 其他			
声音/警示灯报警信号	X	X	X
自动开始（电源故障自动启动功能）	X	X	X
即插 & 即用技术	X	X	X
技术词汇	X	X	X
通过间谍软件远程控制/数据可视化	X	X	X
可以使用 E-grade 试用版（30 天）	X	X	X
从 USB 记忆棒上保存/载入温度控制程序	-	X	X

¹ 在 Unistat 上是标准配置，在其他型号上通过选配的 Com.G@te 或 POKO/ECS 接口。

² 在 Unistat 上是标准配置，在其他型号上通过选配的 Com.G@te 或 POKO/ECS 接口。

³ 通过选配的 Com.G@te。

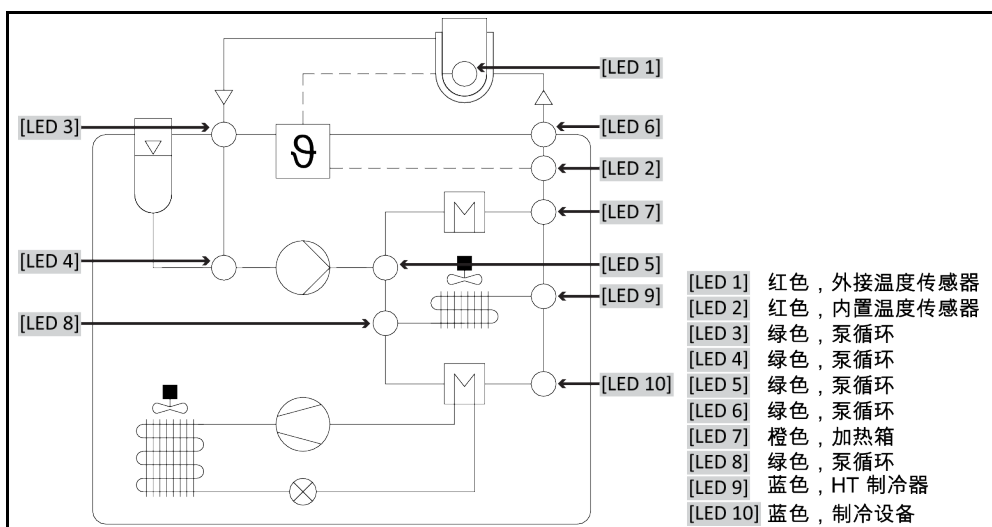
⁴ 受限，参见“温度控制”下的条目。

⁵ 通过选配的 Com.G@te。

功能	E-grade Basic	E-grade Exclusive	E-grade Professional
复制设置	-	-	X
服务数据记录仪 (飞行记录仪)	X	X	X
PB 指令 ¹	X	X	X
监控器通讯	-	-	X
直接在 USB 记忆棒上记录过程数据：设置值、内部实际值、过程实际值/ 加热功率 %、制冷功率 % 和泵压/泵转速和 VPC 压力	-/-/-	X/X/-	X/X/X
日历首页	-	-	X

3.5 Unistat® LED 流程图

流程图



运行模式

- 待机：[LED 2] (选择夹套温度控制时) 或 [LED 1] (选择过程温度控制时) 亮起。
- 循环激活：[LED 3]、[LED 4]、[LED 5] 和 [LED 6] 亮起。
- 制冷活动：[LED 8] 和 [LED 9] 亮起。仅与运行状态“循环激活”一起。
- 高温制冷活动：[LED 8] 和 [LED 9] 亮起。仅与运行状态“循环激活”一起。仅针对具有高温制冷功能的温度控制器。
- 加热活动：[LED 7] 亮起。仅与运行状态“循环激活”一起。

3.6 时钟/事件功能

3.6.1 可充电电池

“Pilot ONE”配备时钟，时钟即使在温度控制器关闭时也继续运转。其所需能量由可充电电池提供，可充电电池在温度控制器打开期间自动充电。电池电量能够保证即使长时间关闭（长达数月）时钟也能继续运转。如果在长久关闭后，时钟和日期被删除，一般只要打开温度控制器数小时（无需温度控制）即可。再次期间，已经可以重新设置时钟和日期了。

¹ 参见“数据通信”手册。可以通过 PB 指令来控制任何单元，可以通过 Pilot ONE 的图形用户界面进行控制。

如果关闭并重新打开后，原先设置的时钟和日期复原，则肯定是由于电池故障造成的。在这种情况下，请联系售后服务部门。→ 第 94 页，章节 »联系方式«。

3.6.2 可编程事件功能

日历首页也提供可编程事件功能。在此，可以输入需每天重复的事件的发生时间（直到活动菜单复位）。目前，可以选择两种类别的事件：

3.6.2.1 事件功能“时钟报警事件”

使用若干信号音。

3.6.2.2 事件功能“程序事件”

在配置事件功能时，在选择“程序事件”后，需要输入待开始程序的字数。将在达到已编程事件时间时，自动开始。如果温度控制还未开始，则也开始。

3.7 操作 用触屏

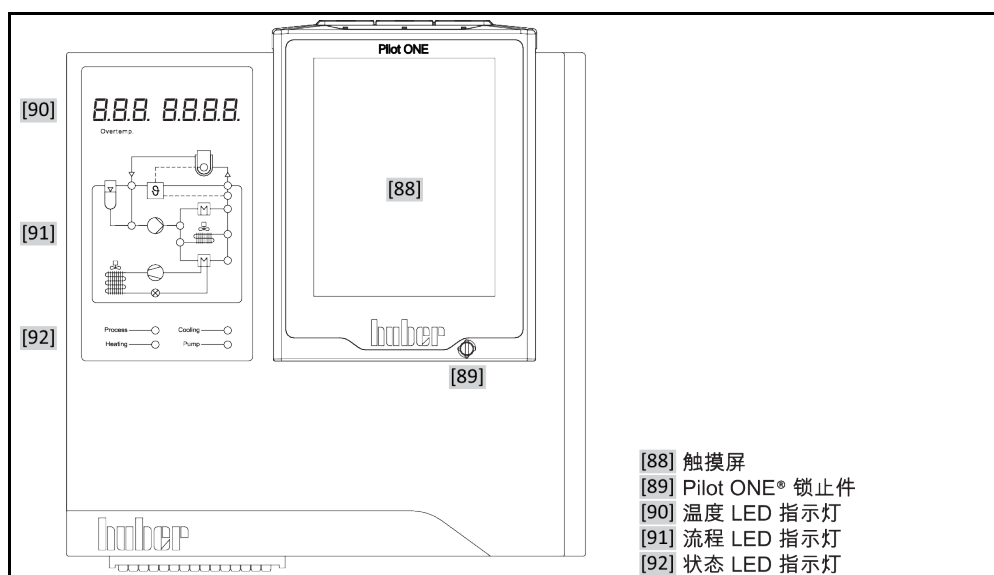
所有操作都通过 >触屏< [88] 完成。点击文本/图标程序，可以激活这些功能。这也将改变视图。

信息

可以随时点击“取消”触控键退出当前对话或对话系列。退出对话或对话系列时，有时需要再次确认退出。退出对话系列后，之前的设置都无效。检查已执行的设备，必要时重新输入。

3.8 仪表

仪表



可以使用下列显示工具：

- >触屏< [88]
- >温度指示灯< [90]
- >流程图指示灯< [91]
- >状态指示灯< [92]

3.8.1 触屏 [88]

重要仪表和操作工具 显示标准值 (设置工作温度、实际值、极限工作温度设置等) 和菜单、错误信息输出和操作。

3.8.2 温度指示灯 [90]

红色表示已设置关闭值 (过热)。如果达到过热关闭值时，温度控制器自动关闭 **<安全功能!>**。绿色说明实际值。内部调节时，显示内部值 (预流/夹套温度) 和串联调节时，显示过程温度 (反应釜温度)。

3.8.3 流程图指示灯 [91]

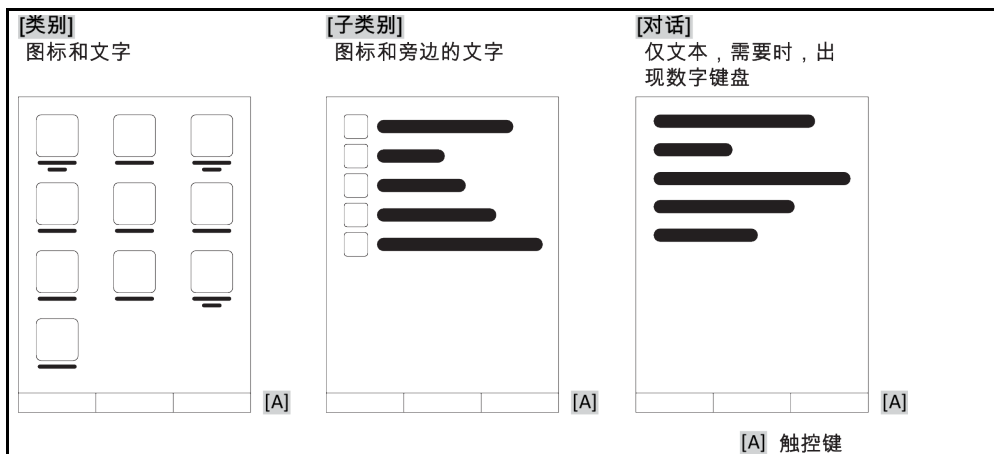
显示温度控制器运行状态的状态信息 (例如：循环激活、制冷器活动、加热活动、内部/过程控制模式)。LED 亮起说明正在活动。

3.8.4 状态指示灯 [92]

显示温度控制器运行状态的状态信息 (过程温度、加热、制冷、泵)。LED 亮起说明正在活动。

3.9 控制工具

“控制工具”列举



信息

要离开“分类菜单”、子菜单、菜单项，则按下“Home”触控键 (首页) 或箭头。不活动 2 分钟后，菜单/子类别和收藏菜单将自动关闭，回到“Home”页面。如果在 2 分钟内没操作对话框，则不退出/关闭。

3.9.1 触控键

触控键在各种情况下具有不同功能。例如：

- 调用“Home”页面 (主页)
- 返回 (向左的箭头)
- 收藏夹 (星)
- 添加收藏 (星和加号)
- 调用“类别菜单” (菜单)

- 确认输入
- 启动/停止等

3.9.2 类别

为了清晰可见，我们将 Pilot ONE 的操作和设置分成不同类别。点击类别选中。

3.9.3 子类别

子类别是类别的组成部分。汇集所选类别的项目。并非所有类别都有子类别。点击子类别选中。

3.9.4 对话框

点击一个类别或子类别得到其中的对话框。对话框可能显示为文本、数字键盘或字母键盘。通过对话框可以设置或开始已创建的温度控制程序。在对话框内必须总是用“确定”触控键确认。如果用“取消”触控键退出对话框，则有时需要再次确认退出。

3.10 函数举例

3.10.1 显示软件版本

操作步骤

- 转到“分类菜单”。
- 点击类别“系统设置”。
- 点击类别“系统信息”。
- 点击子类别“软件版本”。

显示电子系统的软件版本：

显示软件版本

设备名称	
温度范围	
序列号: xxxxxx	
加载代码: xxxxxxxxxx	
创建代码: xxxxxxxxxx	
试用版: xxxxxxxxxx.xx.xxxxxxxx.x	
mmmm tt jjjj 00:00:00	
序列号: xxxxxxxx	
操作系统版本: x.x	
CAN 控制器: Vxx.xx.xxx	
引导版本: xxxxxxxxxx.xx.xxxxxxxx.x	
交互白板: Vxx.xx.xxx	
mmmm tt jjjj 00:00:00	
序列号: xxxxxxxx	
交互白板的引导版本: x.x	

- 点击“取消”或“确定”触控键。回到前一个页面。
- 点击“Home”触控键 (主页) 返回主页页面。

3.10.2 开始 & 停止

开始或停止温度控制。此处的前提条件：已输入设置工作温度。

操作步骤

- 转到“Home”页面。

开始

- 点击“启动”触控键。
- 点击“确定”确认启动温度控制。
将以图形方式显示正确的选择并立即开始温度控制。如果点击“确定”是不正确的，以图形方式显示 2 秒。然后返回到“Home”页面。尝试重新启动温度控制。

停止

- 点击“停止”触控键。
- 点击“确定”确认停止 温度控制。
将以图形方式显示正确的选择。温度控制将立即停止，泵持续运行大约 30 秒。等待至泵停止。如果点击“确定”是不正确的，以图形方式显示 2 秒。然后返回到“Home”页面。尝试重新停止温度控制。

信息

用“停止”触控键也可以停止脱气，排气和循环。此处的前提条件：相应的任务是活动的。

3.10.3 设置复制到磁盘

仅适用于 E-grade 专业版

温度控制器的当前设置作为文件保存到所连接的 USB 记忆棒中。用此文件可以在温度控制器中恢复设置或将设置复制到另一个温度控制器上。要将设置复制到另一个温度控制器上，所使用的温度控制器型号必须一致。不同型号之间的数据传输是不可能的。

另外，过温保护的设定值可以被转移到另一个温度控制器上。此值必须**总是**在每个温度控制器中进行检查，如果必要，进行调整。确保过温保护的数值已经适应了所使用的导热液。

3.10.3.1 保存至 USB 记忆棒

操作步骤

- 在“主机 USB2.0 接口”中插入 USB 记忆棒。USB 记忆棒章必须至少有 1 MB 的可用空间。
- 转到“类别菜单”。
- 点击类别“系统设置”。
- 点击类别“复制设置”。
- 点击对话框“保存至 USB 记忆棒”。
- 点击“确定”确认选择。将显示 USB 记忆棒的内容。如有必要，选择示 USB 记忆棒上的位置（文件夹）。
- 点击“确定”确认选择保存位置。
- 输入根据该文件将被保存的名称。点击“确定”确认输入。您也可以点击“确定”接受建议名称。
- 阅读消息并点击“确定”确认。在 USB 记忆棒中创建设置文件。
- 从温度控制器上取下 USB 记忆棒。

3.10.3.2 加载 USB 记忆棒

操作步骤

- 在“主机 USB2.0 接口”中插入已保存文件的 USB 记忆棒。
- 转到“类别菜单”。
- 点击类别“系统设置”。
- 点击类别“复制设置”。
- 点击对话框“保存至 USB 记忆棒”。
- 点击“确定”确认选择。将显示 USB 记忆棒的内容。
- 选择要加载的文件。
- 点击“确定”确认选择文件。
- 从列表中选择要加载的设置。可以多重选择。
- 点击“确定”确认选择。
- 查看 >触屏< [88] 上的消息。
- 关闭温度控制器。在温度控制器上装载设置。
- 从温度控制器上取下 USB 记忆棒。

3.10.4 重置为出厂设置

用该功能可以将温度控制器重置为各种基本状态。可以迅速恢复各种设置。

信息

仅当温度控制器不在执行任务时才可以重置为出厂设置。如果一个任务正在活动，则仅当应用仪器允许温度控制器关闭时才可以关闭。重置为出厂交货参数不能撤销。根据重置为出厂设置的类型，必须再次输入参数（过程安全，所使用的加热油和关闭值等）。

"X" = 数值已重置， "-" = 数值未重置

(A) = 汇总所有；(B) = 无过温的设备参数；(C) = 设备；(D) = 编程器；(E) = 菜单；(F) = Com.G@te

描述	(A)	(B)	(C)	(D)	(E)	(F)
音频	X	X	X	-	-	-
显示功能 警告；消息；非活动菜单项；温度最小刻度	X	X	X	-	-	-
显示模式	X	X	X	-	-	-
自动启动行为	X	X	X	-	-	-
极限 DeltaT 限值；最大加热调节值；最大制冷功率；允许的最高耗电量（针对 230 V 温度控制器）	X	X	X	-	-	-
Com.G@te（仅在连接 Com.G@te 的情况下） 模拟界面（输入配置）						
AIF 输入的意义；电缆断开始的操作；测量范围设置	X	X	X	-	-	X
补偿	-	-	-	-	-	X
模拟错误时；切换电流/电源；过滤常数	X	X	X	-	-	X
配置输出 AIF 输出值；输出范围设置	X	X	X	-	-	X
补偿	-	-	-	-	-	X
RS232/RS485（硬件 RS，传输率，设备地址）；ECS 待机； POKO 警报	X	X	X	-	-	-
特性（其他） 更改导热液（导热液；升数说明；旁路使用）；冷却浴槽/冷却 （仅 CC-E）	X	X	X	-	-	-
传感器调整	-	-	-	-	-	-

描述	(A)	(B)	(C)	(D)	(E)	(F)
压缩机自动装置	X	X	X	-	-	-
输入程序	X	-	-	X	-	-
泵设置 泵转速设置值；泵压设置值；调节模式	X	X	X	-	-	-
导热液体特性 导热液；升数说明	X	X	X	-	-	-
手动参数配置						
保护功能 内部警报上限；内部警报下限；过程警报上限；过程警报下限；静压修正；液位预警时间（仅 CC-E）；最低液位（带模拟液位传感器的温度控制器）；最高液位（带模拟液位传感器的温度控制器）；冻结保护（选配）	X	X	X	-	-	-
设置值	X	X	X	-	-	-
极限设置值 最小设置值；最大设置值	X	X	X	-	-	-
语言	X	X	X	-	-	-
温度格式	X	X	X	-	-	-
温度控制模式	X	X	X	-	-	-
收藏夹菜单	X	-	-	-	X	-
Pilot ONE 以太网 IP 地址；子网掩码；远程访问	X	X	X	-	-	-
时间单位	X	X	X	-	-	-
2.设置值	X	X	X	-	-	-

3.10.4.1 重置为出厂设置而无过热保护

操作步骤

- 转到“分类菜单”。
- 点击类别“系统设置”。
- 点击类别“出厂设置”。
- 在“Unit Control Data without OT”、“菜单”、“编程器”和“Com.G@te”对话项目之间选择。该项目 **不**重置过热保护。点击所需对话项目。
- 点击“确定”触控键确认选择。
- 阅读显示的消息。点击“是”触控键开始重置为出厂设置，点击“否”退出过程。在 >触屏< [88] 上显示消息“重新启动系统！”。
- 关闭温度控制器。选择的参数已经被重置。

3.10.4.2 重置为出厂设置且有过热保护

操作步骤

- 转到“分类菜单”。
- 点击类别“系统设置”。
- 点击类别“出厂设置”。
- 在“控制数据单元”和“一起”对话框之间进行选择。该项目 **也**重置过热保护。点击所需对话项目。
- 点击“确定”触控键确认选择。
- 阅读显示的消息。点击“是”触控键开始重置为出厂设置，点击“否”退出过程。

信息

在后续对话中根据所使用的加热油输入过温保护。如果想在 Pilot ONE 的控制器中将过温保护的关闭值重置为出厂设置，则为“加热器”输入 35 °C，为膨胀箱输入 45 °C。“过程安全”的出厂设置为“停止”且恢复出厂设置时自动重置为“停止”。

- 输入想在 Pilot ONE 中使用的温度单位。“摄氏温度 (°C)”，“开氏温度 (K)”和“华氏温度 (°F)”供选择。
- 点击“确定”确认选择。
- 阅读消息并点击“确定”确认。
- 阅读安全警告并点击“确定”确认。
- 阅读提示并点击“确定”确认。
- 点击您在控制器上设置的温度单位（绿色文本）。
- 用弹出的数字键盘输入红色的安全码。
- 用弹出的数字键盘为“加热过温值”输入 35 °C。
- 点击“确定”确认输入。
- 阅读消息并点击“确定”确认。
- 阅读安全警告并点击“确定”确认。
- 点击您在控制器上设置的温度单位（绿色文本）。
- 用弹出的数字键盘输入红色的安全码。
- 用弹出的数字键盘为“膨胀箱过温值”输入 45 °C。
- 点击“确定”确认输入。在 >触屏< [88] 上显示消息“重新启动系统！”。
- 关闭温度控制器。温度控制器已重置。

4 设置模式

4.1 设置模式



小心

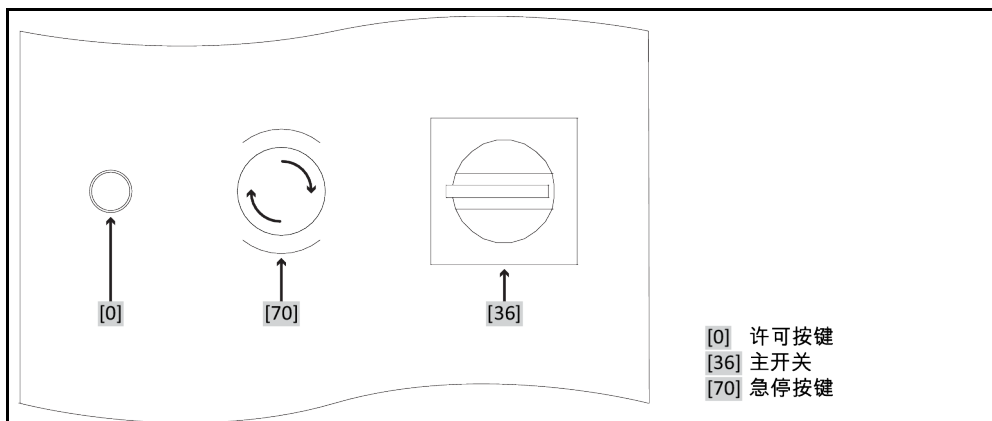
如果在运行时移动温度控制器

从壳体流出的加热油会造成严重烧伤/冻伤

➤ 不要移动正在运行的温度控制器。

4.1.1 急停按键（选配）：激活/禁用

按键布置举例说明



信息

通过激活 >急停按键<[70]可以立即全极切断温度控制器。

4.1.1.1 急停按键（选配）：激活

操作步骤

- 按下>急停按键< [70]。
温度控制器立即全极切断。

4.1.1.2 急停按键（选配）：禁用

操作步骤

- 将 >主开关< [36] 切换到“0”。
- 通过向右旋转（顺时针方向）以松开>急停按键<[70]。>急停按键< [70]通过弹簧固定在其初始状态。

4.1.2 打开温度控制器

操作步骤

- 用>主开关< [36] 打开温度控制器。

仅适用于附带额外>设备开关< [37]（选配）的温度控制器
用 >设备开关< [37] 打开 Pilot ONE。

仅适用于带紧急停止开关 (选配) 的温度控制器：

开始安全继电器测试。按下亮起的>许可按键< [0]。温度控制器已启动，且>许可按键< [0] 不再亮。

之后开始系统测试，以检查温度控制器的全部功能。期间，所有传感器、全极电源断路继电器、主加热器电子功率调节器以及主加热器将自动检查。如果有故障或失灵，则在 >触屏< [88] 上出现一条消息。不确定怎么做情况下，请联系售后服务部门。→ 第 94 页，章节 »联系方式«。

信息

仅在以下情况时需要输入数据：

- a.) 首次试机运行
- b.) 温度控制器恢复为出厂设置。→ 第 48 页，章节 »重置为出厂设置«。

- 打开温度控制器后，点击所需系统语言。
- 点击“确定”确认选择。
- 点击所使用的导热液。
- 点击“确定”确认选择。
- 阅读消息并点击“确定”确认。
- 用弹出的数字键盘输入容积。
- 点击“OK”确认输入。
- 为所使用的导热液设置额定值界限值。→ 第 39 页，章节 »加热油的信息« 和 → 第 65 页，章节 »设置额定限制«。

信息

如果温度控制器未接入网络，则点击“确定”确认预设 IP 地址 (0.0.0.0)。以此忽略网络设置。

- 用弹出的数字键盘输入所需 IP 地址。
- 点击“确定”确认输入。
- 用弹出的数字键盘输入所需的子网掩码。
- 点击“确定”确认输入。
- 点击所需远程访问模式。
- 点击“确定”确认选择。
- 通过>主开关< [36] 将温度控制器关闭并再次开启。

仅适用于带急停按键 (选配) 的温度控制器：

开始安全继电器测试。按下亮起的>许可按键< [0]。温度控制器已启动，且>许可按键< [0] 不再亮。

信息

仅适用于带紧急停止开关 (选配项) 的温度控制器：

如果在通过>主开关< [36] 开启温度控制器后，>许可按键< [0] 不亮，则按照以下步骤操作：

检查温度控制器是否按照规定已连接到有效的电网上。解决方案：将温度控制器按照规定连接到有效电源上。

检查是否已启用>紧急停止开关< [70]。→ 第 51 页，章节 »急停按键 (选配)：激活/禁用«。解决方案：禁用>紧急停止开关< [70]。→ 第 51 页，章节 »急停按键 (选配)：禁用« 的说明。

如果在按下已经亮起的>许可按键< [0] 后，该按键不灭灯，且/或温度控制器无法启动：

请联系我们的客服。→ 第 94 页，章节 »联系方式«。

4.1.3 关闭温度控制器

操作步骤

- 将导热液温度调整至室温。
- 停止温度控制。
- **带额外>设备开关< [37] 的温度控制器：**
用>设备开关< [37] 关闭 Pilot ONE。
- 用>主开关< [36] 关闭温度控制器。

4.1.4 设置过热保护（过热）



危险

**未根据所使用的导热液正确设置过温保护
则可能发生致命的火灾**

- 必须根据所使用的导热液正确设置过温保护。
- 请务必注意导热液的安全数据表。
- 开放式和封闭式系统的工作温度范围不同。
- 设定过温保护关闭值时，必须**低于导热液的燃点至少 25K**。

信息

过温保护设置正确情况下，导热液有效工作温度范围会更小。当温度控制接近工作温度上限时，可能由于误差而触发过温保护。

4.1.4.1 过热保护的一般信息

过热保护是独立于控制器的温度控制器设备。软件和硬件使得接通电源后的自我测试测试主要功能和运行状态。如果出现问题，则阻止温度控制器电气组件打开。在操作过程中，该传感器可用于检查短路和开路。

监控浴槽温度和预流温度有利于设备安全。在加注加热油后，立即设置。

温度控制器不仅能设置过温保护关闭值，也能确认温度控制器的关闭模式。在传统处理过程中，达到关闭值后，温度控制器关闭温度控制和环流（**根据 DIN EN 61010 停止**）。这样在供暖控制中可以监控缺陷。有时，如果强烈放热反应使温度接近关闭值，也可能导致温度控制器关闭。但在在这种情况下，关闭是极度危险的。

我们的温度控制器可以在关闭模式中保证**过程安全**。在该模式下，温度控制（冷却）和环流如前工作。可以对放热做出反应。

信息

过温保护关闭模式的默认设置是“**根据 DIN EN 61010 停止**”。恢复出厂设置时，过温保护重置为“根据 DIN EN 61010 停止”！

供货时，过温保护的关闭值为 35°C。当刚加注的加热油温度高于已设置的过热保护关闭值时，则在打开温度控制器电源后很快就会触发报警。根据所使用的导热液设置过温保护。

设置过温保护新关闭值时，将提示您通过屏幕上弹出的数字键盘输入随机生成的代码。成功输入后，可以改变关闭值。

4.1.4.2 设置“过热保护极限温度：加热”

操作步骤

- 参见“目录菜单”。
- 点击类别“安全”。
- 点击类别“过热”。
- 阅读安全警告并点击“确定”确认。
- 阅读提示并点击“确定”确认。
- 点击对话项目“过温保护极限温度：加热”。
- 点击“确定”确认选择。
- 点击您在控制器上设置的温度单位（绿色文本）。
- 用弹出的数字键盘输入红色的安全码。
- 用弹出的数字键盘输入“加热过温值”。该值必须低于加热油燃点即 25 K。
- 点击“确定”确认输入。

4.1.4.3 设置“膨胀容器过温保护”

操作步骤

- 转到“分类菜单”。
- 点击类别“安全”。
- 点击类别“过热”。
- 阅读安全警告并点击“确定”确认。
- 阅读提示并点击“确定”确认。
- 点击对话项目“过温保护极限温度：膨胀箱过温保护”。
- 点击“确定”确认选择。
- 点击您在控制器上设置的温度单位（绿色文本）。
- 用弹出的数字键盘输入红色的安全码。
- 用弹出的数字键盘输入“膨胀容器过温值”。
- 点击“确定”确认输入。

4.1.4.4 设置“过程安全”

有两个选择。

根据 DIN EN 61010“停止”

如果达到过温保护关闭值，则温度控制器关闭（加热、制冷循环和环流泵）（默认设置）。

“过程安全”

如果达到过温保护关闭值，则关闭加热，制冷循环和环流泵仍然运行。这样，在紧急情况下（可能放热）也可使用全部制冷功率。请确保压缩机自动装置设置为**总是打开**（[系统设置] > [电源/ECO 设置] > [压缩机打开/关闭/自动] > [总是打开]）。

操作步骤

- 转到“分类菜单”。
- 点击类别“安全”。
- 点击类别“过程安全”。
- 阅读安全警告并点击“确定”确认。
- 在“停止”和“过程安全”两个模式间选择。
- 点击“确定”确认选择。

4.1.4.5 通过“显示过温值”检查

操作步骤

- 转到“分类菜单”。
- 点击类别“安全”。
- 点击类别“显示过温值”。
- 显示过热保护传感器当前测试到的温度、已设置关闭值和已设置关闭模式（过程安全）的概览。有些温度控制器拥有两个过热保护传感器，所以显示两个值。
- 阅读/检查信息后，点击“确定”触控键。

4.1.5 测试过热保护功能



危险

**过温保护 (ÜT) 未自动触发
则可能发生致命的火灾**

- 每月和更换加热油后测试设备的反应效果以确保功能正常。

提示

**如果执行以下步骤却不持续监控温度控制器
则可能导致温度控制器循环上和循环内的损坏**

- 仅当持续监控温度控制器和应用仪器时才允许执行下列操作！

信息

仅当所使用加热油温度约 20°C 时才进行测试。只要过热保护测试在进行中，就要**时刻关注**温度控制器。

进行过温保护测试的描述通常包含在控制器 Pilot ONE 中。

操作步骤

- 转到“分类菜单”。
- 点击类别“安全”。
- 点击类别“UT 测试”。
- 显示过温保护测试的描述。
- 阅读/检查信息后，点击“确定”触控键。

4.1.6 调节 Delta T 温差限制

提示

如果不根据所使用的玻璃仪器调节 Delta T 温差限制
玻璃仪器爆裂会导致损坏

- 根据您的应用仪器调节 Delta T 值。

信息

反应釜内/过程的温度动态由预流温度决定。反应釜内的预流温度和温度之间存在温度差 (Delta T)。允许 Delta T 越大，能量传递越好，达到所需设置工作温度的速度越快。但是，温差可能超过允许限值，导致应用仪器（玻璃仪器）爆裂。必须根据所使用的应用仪器（玻璃仪器）限值温差。

4.1.6.1 改变 Delta T 温差限制

操作步骤

- 转到“分类菜单”。
- 点击类别“保护选项”。
- 点击子类别“Delta T 温差限制”。
- 根据所使用的玻璃仪器设置 Delta T 极限。
- 点击“确定”触控键确认输入。

4.2 温度控制流程

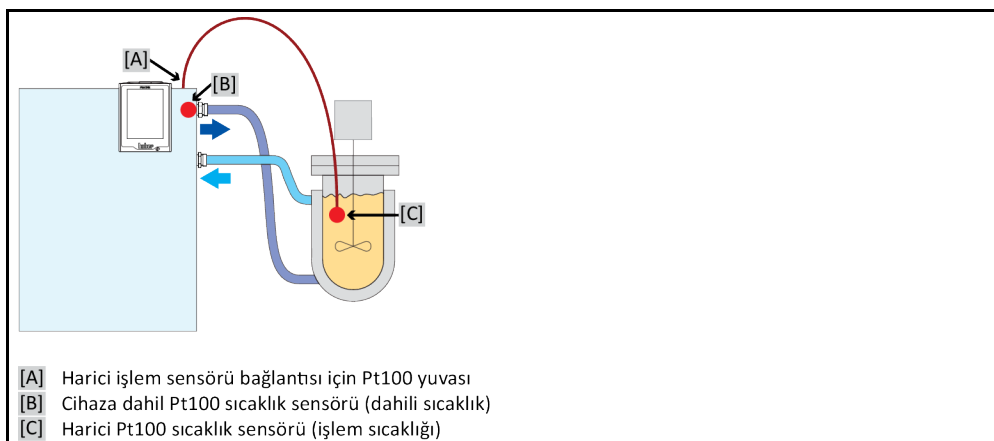
每个配置 Pilot ONE 操作部件的温度控制器都用独立的 PID 控制器控制内部温度和过程温度。出厂设置的控制参数就足以应付许多温度控制任务。我们多年的经验和控制技术都用在这些控制参数上。

如果用过程管理系统进行控制，最好将预定的温度额定值以数字式发送给温度控制器。为此，在 Pilot ONE 上提供有一个以太网和 USB 接口，在温度控制器上提供有一个 RS232 接口。通过选配的 Com.G@te 您的温度控制器还额外扩展一个 RS485 接口。也可以选择将温度控制器接入 Profibus 环境。→ 自第 74 页，章节 **»接口和软件更新«**。

信息

温度控制器功率调节经优化后能以最快速度完成规定的过程。整体设备的产能提供并持续节省能源。

温度控制流程示意图



4.2.1 选择温度控制：内部或过程

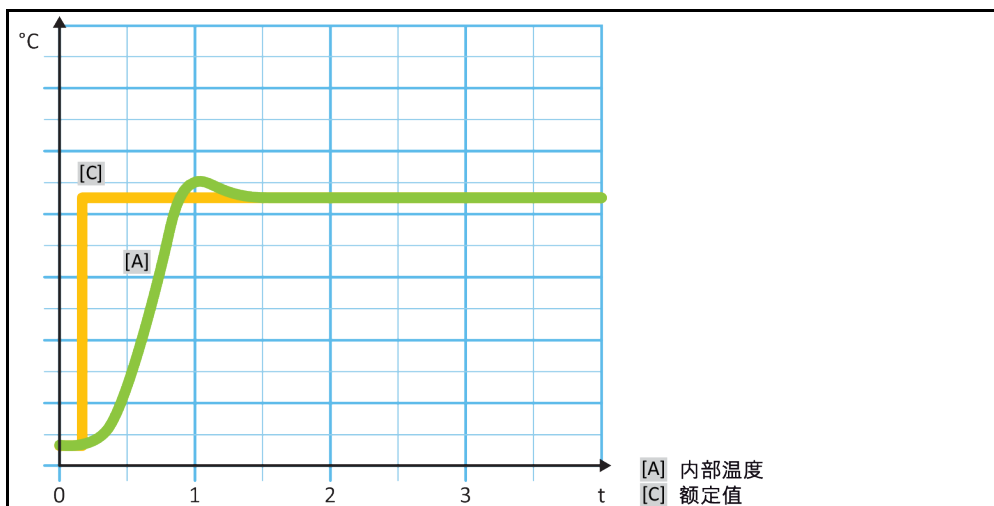
操作步骤

- 转到“分类菜单”。
- 点击类别“温度控制”。
- 点击类别“过程/内部”。
- 在对话项目“内部”和“过程（串联）”之间选择。
- 点击“确定”确认选择。

4.2.2 内部温度控制

内部温度控制利用控制循环在设备内部的 Pt100 温度传感器上控制温度。Pt100 温度控制传感器内置在设备中，靠近加热油（预流）出口或在浴槽内。

显示最佳内部温度控制



4.2.3 过程温度控制

某些温度控制任务需要取得最佳效果，如所述获取别处的温度记录。过程温度控制就是一种选择。过程温度控制是使用辅助外部温度传感器 Pt100 和传感控制器（串联）。在序列控制器中包括预流内部传感器。温度控制模式用于夹套容器恒温。设置工作温度规定使用于过程控制器。从而再次为内部控制器计算设置工作温度，尽可能以最佳效果控制过程设置工作温度。

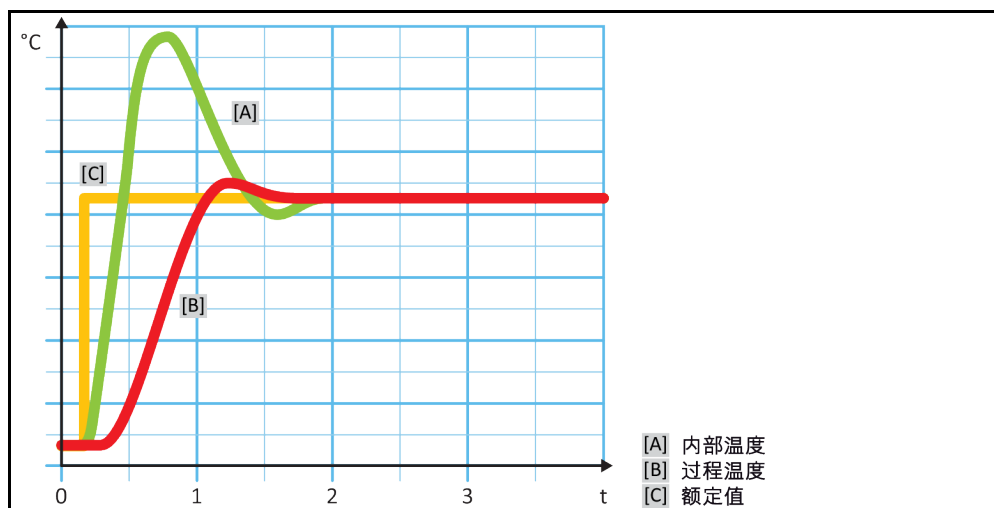
提示

过程传感器 (Pt100) 安装错误

错误的温度控制将导致损坏

- 静电干扰数据采集。
- 过程传感器 (Pt100) 必须使用有屏蔽功能的电缆。
- 如果传感器管是金属的，则必须避免接地。
- 接线不能过长。
- 注意将过程传感器良好地固定在测量位置以及热耦合。
- 传感器本身必须具有妥善的绝缘屏蔽或保护接地 ($R > 20 \text{ M}\Omega$)。

显示最佳过程温度控制



4.2.4 Delta T 温差限制

Delta T 温差限制是温度控制器的一部分，用于保护设备或过程。为 Delta T 温差限制规定限值。如果在加热或冷却时达到限值，Delta T 温差限制就会表现出相应反应。

在温控模式“过程（串联）”中，将分析预流温度和过程温度的温差。限值的默认设置为 100 K。如果正确设置限值和温度控制器，则不会超过玻璃仪器的负荷限值。如果接近限值，则调节制冷或加热功率。DeltaT 限制器**不属于**安全设施。

4.2.5 监控 Pt100 温度传感器

PT100 温度传感器不断检测电气状态。在温度控制中，如果出现“传感器故障”，则立即终止温度控制并显示相应设备信息。这适用于所有连接在温度控制器上的温度传感器。

4.2.6 最优控制参数实现最佳温度控制

如果温度控制的质量不符合上图所示，则可以调整控制参数。用 Huber 温度控制器可以通过各种方法找到最优控制参数。根据温度控制器的配置可以选择以下方法：

- 网络参数 (默认)
- 控制参数估计 (仅对装载 E-grade Basic 浴槽恒温器和内部控制器有效)
- 快速识别 (自 E-grade Exclusive 起)
- 预先测试 (自 E-grade Exclusive 起)

4.2.7 子类别：“选择自动/专家模式”

提示

如果使用“专家模式”却不深入了解 MSR 技术，则会损坏应用仪器

- 仅当充分了解 MSR 技术时，才使用该模式。

此处可以选择在“自动模式”或“专家模式”中设置控制参数。如果使用“专家模式”设置则需要深入了解 MSR 技术。不正确或不充分的设置可能会严重削弱温度控制的功能。

信息

在“专家模式”中，“自动配置”已关闭，仅能进行“手动配置”。

改变模式：

操作步骤

- 转到“分类菜单”。
- 点击类别“温度控制”。
- 点击类别“TAC 自适应控制/手动”。
- 点击类别“选择自动/专家”。
- 在对话项目“自动模式”和“专家模式”中选择。
- 点击“确定”确认选择。

4.2.8 子类别：“自动配置”

信息

仅当设置“自动模式”时，才可以选择该菜单项。

4.2.8.1 子类别：“找到参数”

4.2.8.1.1 对话项目：“快速识别”

通过控制流程的“快速识别”能够省时省力但可靠地调节控制参数。通过控制参数快速准确地实现控制。仅在极少数情况下，才需要更多花费但更精确的“预先测试”。

信息

开启系统（温度控制器/外部应用仪器）后，不要改变温度控制器和应用仪器。更改包括灌装/排空处理空间、改变搅拌转速、Pt100 过程控制感应器位置变化等。

操作步骤

- 在设置控制参数前必须注意，温度控制器已达到设置工作温度并已运行了几分钟。不要停止温度控制。
- 在进行参数查找期间，不要改变温度控制器和应用仪器。
- 转到“分类菜单”。
- 点击类别“温度控制”。
- 点击类别“TAC 自适应控制/手动”。
- 点击子类别“自动配置”。
- 点击子类别“找到参数”。
- 点击对话项目“快速识别”。
- 点击“确定”确认选择。
- 阅读消息并点击“确定”确认。
- 从列表中选择所使用的加热油。
- 点击“确定”确认选择。
- 在对话项目“内部”和“过程（串联）”之间选择。
- 点击“确定”确认选择。

- 用弹出的数字键盘输入新设置工作温度。该值与当前设置工作温度至少存在 10 K 的差距。
- 点击“确定”确认输入。通过“快速识别”开始设置控制参数，一段时间后屏幕上会出现一条消息。
- 阅读消息并点击“确定”确认。

4.2.8.1.2 对话项目：“预先测试”

在一些复杂的应用仪器中，受控系统的“快速识别”可能导致无法实现最优控制。特别是当液压结构与必要的循环量匹配不当时。→ 第 40 页，章节 »实验设计时的注意事项«。

如果选择“预先测试”进行控制参数化，则可以进一步优化控制表现。在已设置最高和最低极限工作温度设置范围内确认控制参数。有时也会温度控制至极限工作温度设置。

信息

在启动自动控制参数化前，务必注意是否已正确设置最小设定温度值和最大设定温度值。限制实际使用后的工作温度范围是有利的。开启系统（温度控制器/外部应用仪器）后，不要改变温度控制器和应用仪器。加注/排放过程腔、改变搅拌速度、改变 Pt100 过程传感器的位置等都是改变。

因为如果工作温度范围大，则在此模式下找到参数需要更长的时间。控制器确认最多三个温度设置工作温度并依次自动处理。一个温度在室温以下、一个约为室温、一个高于室温，只要设定限值允许。

操作步骤

- 在设置控制参数前必须注意，温度控制器已达到设置工作温度并已运行了几分钟。不要停止温度控制。
- 在进行参数查找期间，不要改变温度控制器和应用仪器。
- 转到“分类菜单”。
- 点击类别“温度控制”。
- 点击类别“TAC 自适应控制/手动”。
- 点击子类别“自动配置”。
- 点击子类别“找到参数”。
- 点击对话项目“预先测试”。
- 点击“确定”确认选择。
- 阅读消息并点击“确定”确认。
- 从列表中选择所使用的加热油。
- 点击“确定”确认选择。
- 在对话项目“内部”和“过程（串联）”之间选择。
- 点击“确定”确认选择。通过“预先测试”开始设置控制参数，一段时间后触屏上会出现一条消息。
- 阅读消息并点击“确定”确认。

4.2.8.1.3 对话项目：“控制参数估计”

相比市场上的浴槽恒温器，我们的简单温度控制器也更有优势。您可以通过输入所使用的加热油和加热油用量修改控制参数。该版本用于无外部应用的浴槽恒温器。

信息

Pilot ONE 列表中的导热液的所有必要技术数据都已保存在控制器中。如果您使用的导热液不在列表中，则选择温度范围和粘度最接近的导热液。→ 第 39 页，章节 »加热油的信息«。

操作步骤

- 在设置控制参数前必须注意，温度控制器已达到设置工作温度并已运行了几分钟。不要停止温度控制。
- 在进行参数查找期间，不要改变温度控制器和应用仪器。
- 转到“分类菜单”。
- 点击类别“温度控制”。
- 点击类别“TAC 自适应控制/手动”。

- 点击子类别“自动配置”。
- 点击子类别“找到参数”。
- 点击对话项目“控制参数估计”。
- 点击“确定”确认选择。
- 阅读消息并点击“是”确认。忽略当前控制参数。
- 从列表中选择所使用的加热油。
- 点击“确定”确认选择。
- 阅读消息并点击“确定”确认。
- 用弹出的数字键盘输入加注量。
- 点击“确定”确认输入。
- 点击“箭头”触控键两次，返回类别“温度控制”。
- 点击类别“过程/内部”。
- 在对话项目“内部”和“过程（串联）”之间选择。
- 点击“确定”确认选择。

4.2.8.2 子类别：“动态控制”

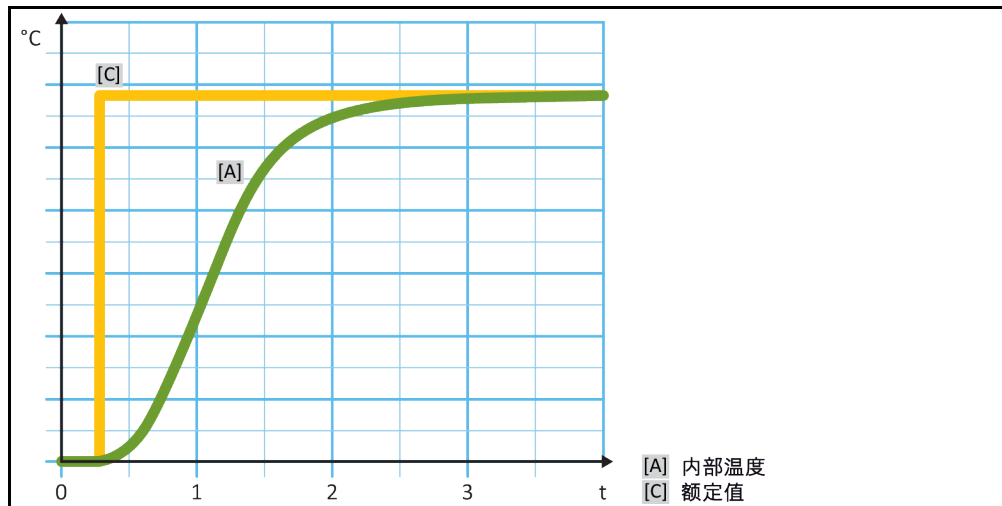
可以选择快速调节，即可能存在可接受范围内的过冲，也可以选择无过冲的调节。默认设置为“快，小过冲”。

过调总是基于主导温度而言。比如若启用了过程温度控制，则这就是主导温度。与之相对，浴槽温度和预流温度必须总是超前于过程温度。为了能够实现能量最佳传递，有必要需要使得浴槽温度或预流温度和过程温度之间的温差尽可能地大。为此请注意“显示最佳过程温度控制”插图。→ 自第 56 页，章节 »过程温度控制«。这只能以尽可能高流量的导热液来实现。在“更快更小过调”设置中，高流量的导热液配合以优秀设计的控制电子，在这种共同作用下，过程温度几乎很少出现过调，同时还能尽快地达到额定值。“更快更小过调”模式与之相对的是，“无过调”设置。这种模式下会更小心地接近额定温度，并且由此是非周期性的。从开始调节直至达到您设定的额定值，所需时间更长。所谓的“无过调”，仅在外部干扰影响较小时有效。请注意规定。→ 第 40 页，章节 »实验设计时的注意事项«。

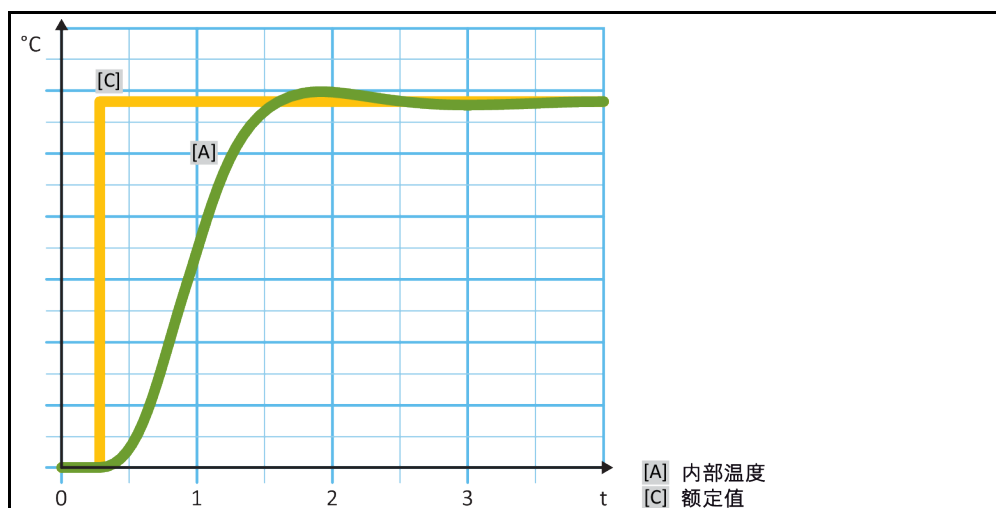
信息

可以在任何时间进行选择开始控制，而无需重新打开确认控制参数。

内部、非周期性温度控制



内部动态温度调节，
可能有温度过冲



操作步骤

- 转到“分类菜单”。
- 点击类别“温度控制”。
- 点击类别“TAC 自适应控制/手动”。
- 点击子类别“自动配置”。
- 点击子类别“动态控制”。
- 在对话项目“快，小过冲”和“无过冲”之间选择。
- 点击“确定”确认选择。

4.2.8.3 子类别：“导热液体性质”

4.2.8.3.1 子类别“选择导热液体”

从项目的列表中选择所使用的加热油。

操作步骤

- 转到“分类菜单”。
- 点击类别“温度控制”。
- 点击类别“TAC 自适应控制/手动”。
- 点击子类别“自动配置”。
- 点击子类别“导热液体性质”。
- 点击子类别“选择导热液体”。
- 从列表中选择所使用的加热油。
- 点击“确定”确认选择。

4.2.8.3.2 子类别：“浴槽/循环器体积”

在该项目中输入浴槽/循环所需加热油加注量。

操作步骤

- 转到“分类菜单”。
- 点击类别“温度控制”。
- 点击类别“TAC 自适应控制/手动”。
- 点击子类别“自动配置”。
- 点击子类别“导热液体性质”。
- 点击子类别“浴槽/循环器体积”

- 阅读消息并点击“确定”确认。
- 用弹出的数字键盘输入加注量。
- 点击“确定”确认输入。

4.2.8.3.3 子类别：“VPC 压力可控/旁路”

在该项目中设置使用一个或不使用旁路。

操作步骤

- 转到“分类菜单”。
- 点击类别“温度控制”。
- 点击类别“TAC 自适应控制/手动”。
- 点击子类别“自动配置”。
- 点击子类别“导热液体性质”。
- 点击子类别“VPC 压力可控/旁路”。
- 在对话项目“不使用旁路”和“使用旁路”之间选择。
- 点击“确定”确认选择。

4.2.8.3.4 子类别：“展示导热油”

通过该项目获得已确认设置一览。

操作步骤

- 转到“分类菜单”。
- 点击类别“温度控制”。
- 点击类别“TAC 自适应控制/手动”。
- 点击子类别“自动配置”。
- 点击子类别“导热液体性质”。
- 点击子类别“展示导热油”。
- 阅读/检查信息后，点击“确定”触控键。

4.2.8.4 子类别：“显示参数”

在此，可以在“自动模式”下显示设置的参数。

操作步骤

- 转到“分类菜单”。
- 点击类别“温度控制”。
- 点击类别“TAC 自适应控制/手动”。
- 点击子类别“自动配置”。
- 点击子类别“显示参数”。
- 阅读/检查信息后，点击“确定”触控键。

4.2.9 子类别：“手动配置”

提示

如果使用“专家模式”却不深入了解 MSR 技术，则会损坏应用仪器

➤ 仅当充分了解 MSR 技术时，才使用该模式。

信息

在“专家模式”中，“自动配置”已关闭，仅能进行“手动配置”。

如果使用“专家模式”设置则需要深入了解 MSR 技术。不正确或不充分的设置可能会严重削弱温度控制的功能。

4.2.9.1 子类别：“更改参数”

在该菜单项中手动配置控制参数。如果只要进行内部温度控制，则值在项目“内部”下输入控制参数。调节至过程温度时，内部调节器也可能进行干涉，例如：当到达设定极限或 Delta T 极限时。因此，在过程温度控制时，必须在所有三个条目（“内部”、“夹套”和“过程”）下输入参数集。

4.2.9.1.1 子类别：“内部”

在此，依次输入“KP”、“Tn”和“Tv”新值。

操作步骤

- 转到“类别菜单”。
- 点击类别“温度控制”。
- 点击类别“TAC 自适应控制/手动”。
- 点击子类别“手动配置”。
- 点击子类别“更改参数”。
- 点击子类别“内部”。
- 用弹出的数字键盘输入新“KP”值。
- 点击“确定”确认输入。
- 用弹出的数字键盘输入新“Tn”值。
- 点击“确定”确认输入。
- 用弹出的数字键盘输入新“Tv”值。
- 点击“确定”确认输入。

4.2.9.1.2 子类别：“夹套”

在此输入新“KP”值。

操作步骤

- 转到“分类菜单”。
- 点击类别“温度控制”。
- 点击类别“TAC 自适应控制/手动”。
- 点击子类别“手动配置”。
- 点击子类别“更改参数”。
- 点击子类别“夹套”
- 用弹出的数字键盘输入新“KP”值。
- 点击“确定”确认输入。
- 阅读消息并点击“确定”确认。

4.2.9.1.3 子类别：“过程”

在此，依次输入“KP”、“Tn”和“Tv”新值。

操作步骤

- 转到“分类菜单”。
- 点击类别“温度控制”。
- 点击类别“TAC 自适应控制/手动”。
- 点击子类别“手动配置”。
- 点击子类别“更改参数”。
- 点击子类别“过程”。
- 用弹出的数字键盘输入新“KP”值。
- 点击“确定”确认输入。
- 用弹出的数字键盘输入新“Tn”值。
- 点击“确定”确认输入。
- 用弹出的数字键盘输入新“Tv”值。
- 点击“确定”确认输入。

4.2.9.2 子类别：“显示参数”

在该功能下，将显示已设置的手动参数。

操作步骤

- 转到“分类菜单”。
- 点击类别“温度控制”。
- 点击类别“TAC 自适应控制/手动”。
- 点击子类别“手动配置”。
- 点击子类别“显示参数”。
- 阅读/检查信息后，点击“确定”触控键。

4.2.9.3 子类别：“控制器结构”

在该功能下，有两种不同的控制器结构可以使用。

“Huber PID 控制器”：标准设置

“传统 PID 控制器”：该设置仅供 Huber 公司的技术服务人员为服务目的使用。

操作步骤

- 转到“分类菜单”。
- 点击类别“温度控制”。
- 点击类别“TAC 自适应控制/手动”。
- 点击子类别“手动配置”。
- 点击子类别“控制器结构”。
- 在对话项目“Huber PID 控制器”和“传统 PID 控制器”中选择。
- 点击“确定”确认选择。

4.2.10 子类别：“重置参数”

用该功能可以重置控制参数。

操作步骤

- 转到“分类菜单”。
- 点击类别“温度控制”。
- 点击类别“TAC 自适应控制/手动”。

- 点击子类别“重置参数”。
- 阅读消息并点击“是”确认。重置/删除控制参数。**重新开始后，才能运行温度控制器。**
- 关闭温度控制器再重新打开。参数已经被重置。

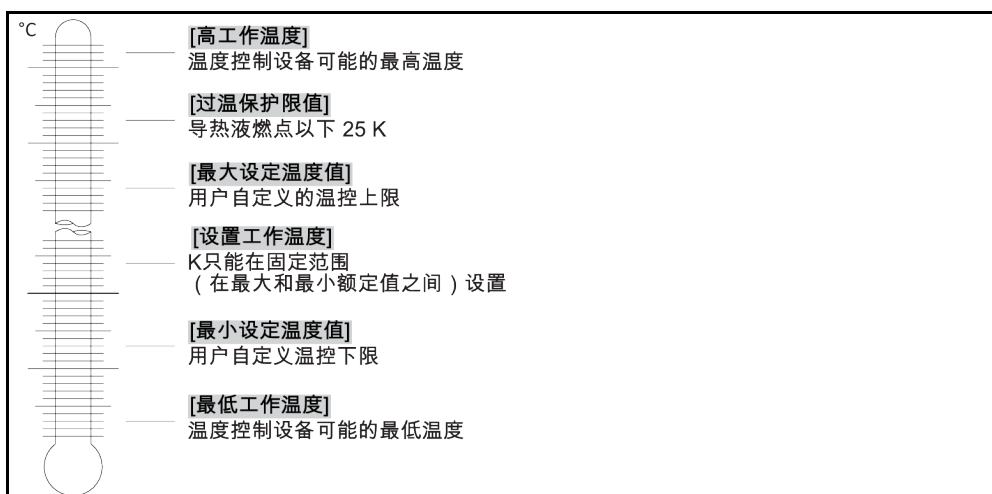
4.2.11 子类别：“显示参数”

在该功能下，将显示已设置的参数。根据之前的设定，其为“自动控制参数”或“手动操作控制参数”。

操作步骤

- 转到“分类菜单”。
- 点击类别“温度控制”。
- 点击类别“TAC 自适应控制/手动”。
- 点击子类别“显示参数”。
- 阅读/检查信息后，点击“确定”触控键。

4.2.12 设置额定限制



额定值的最小和最大界限可确保您的设备的安全。您 **必须** 在第一次温控前及更换导热液时，根据导热液的可使用范围进行设定。额定值最大界限值限制浴槽温度或预流温度的额定值预设定值。额定值最小界限值相应地防止在温度较低时粘度过高或冻结。可进行设定的额定值只能处在额定值最大界限值和最小界限值之间的温度范围内。

操作步骤

- 转到“分类菜单”。
- 点击类别“保护选项”。
- 点击类别“极限工作温度设置”。
- 点击子类别“最小设定温度值”。
- 用弹出的数字键盘输入新值。
- 点击“确定”确认输入。
- 在下列显示中点击“确定”再次确认输入。
正确的选择将以图形方式显示，“最小设定温度值”将立即更改。如果点击“确定”是不正确的，以图形方式显示 2 秒。然后，返回到类别“极限工作温度设置”。尝试再次改变“最小设定温度值”。
- 点击子类别“最大设定温度值”。
- 用弹出的数字键盘输入新值。
- 点击“确定”确认输入。
- 在下列显示中点击“确定”再次确认输入。
正确的选择将以图形方式显示，“最大设定温度值”将立即更改。如果点击“确定”是不正确

的，以图形方式显示 2 秒。然后，返回到类别“极限工作温度设置”。尝试再次改变“最大设定温度值”。

信息

每次系统更改时都检查已设置的最低和最高设置值，尤其在更换加热油时。

4.2.13 设置设定值

操作步骤

- 转到“Home”页面。
- 点击“T 设置工作温度”边的键盘符号。
- 用弹出的数字键盘输入新设置工作温度。
必须符合：
[最小设定极限] ≤ [设置工作温度] ≤ [最大设定极限]。
如果不满足该条件，则通过 >触屏< [88] 给出提示并忽略输入的值。在这种情况下，用“箭头”键或“clear”按键删除已输入的值。重新输入设置工作温度。
- 点击“确定”确认输入。
- 在下列显示中点击“确定”再次确认输入。
正确的选择将以图形方式显示，设置工作温度将立即更改。如果点击“确定”是不正确的，以图形方式显示 2 秒。然后返回到“Home”页面。尝试再次改变设置工作温度。

4.3 加注、排气、脱气和排液

注意连接示意图。→ 自第 96 页，章节 »附录«。

! 小心

极热/冷的表面、接口和导热液

四肢烧伤/冻伤

- 根据不同模式，表面、接口和导热液可能极热或极冷。
- 避免直接接触表面、接口和导热液！
- 穿戴个人防护装备（例如：耐高温手套、护目镜）。

提示

在环流激活时，采用锁止阀锁定上导热液回路

对安装在温度控制器内的环流泵造成财物损失

- 在环流激活时，不采用锁止阀关闭导热液回路。
- 在停止回流前，将导热液温度调整至室温。

4.3.1 外部封闭式应用仪器

4.3.1.1 外部封闭式应用仪器的加注和排气

! 小心

如果不遵守所使用导热液的安全数据表

受伤

- 眼睛、皮肤和呼吸道可能受伤。
- 必须在使用前阅读并遵守所用导热液的安全数据表。
- 注意当地规定/操作说明。
- 穿戴个人防护装备（例如：耐高温手套、护目镜、安全鞋）。
- 地面和工作场地污染造成滑倒危险。清洁工作场地，注意符合专业要求地废弃处理导热液和辅助材料。→ 第 17 页，章节 »妥善废弃处理工具和消耗品«。

提示

半自动排气

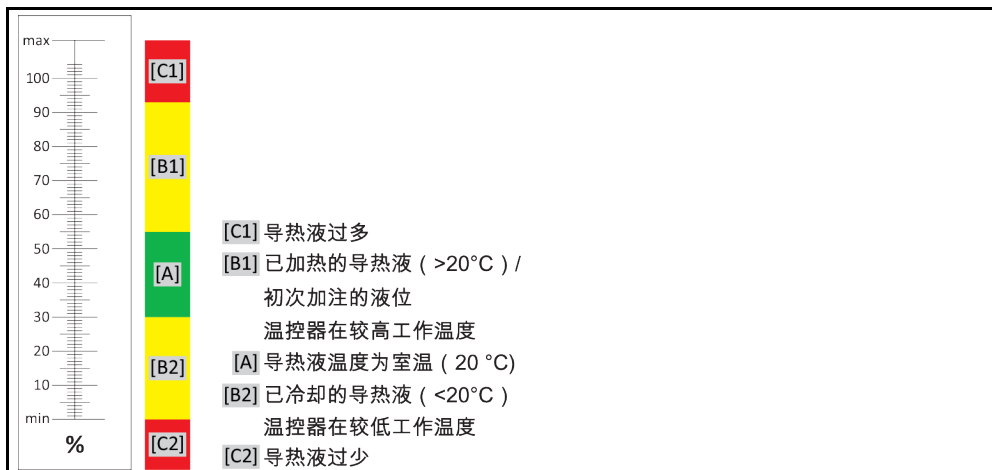
将损坏温度控制器

- 如果与此同时系统内的导热液过少，可由于超出能够容忍压降的耐受时间，而导致泵损坏。
- 请持续观察 >玻璃视窗< [23] 或 >触屏< [88] 上的导热液液位。在排气阶段添加导热液，使 >膨胀容器< [18] 内的导热液液位不低于最低标记。

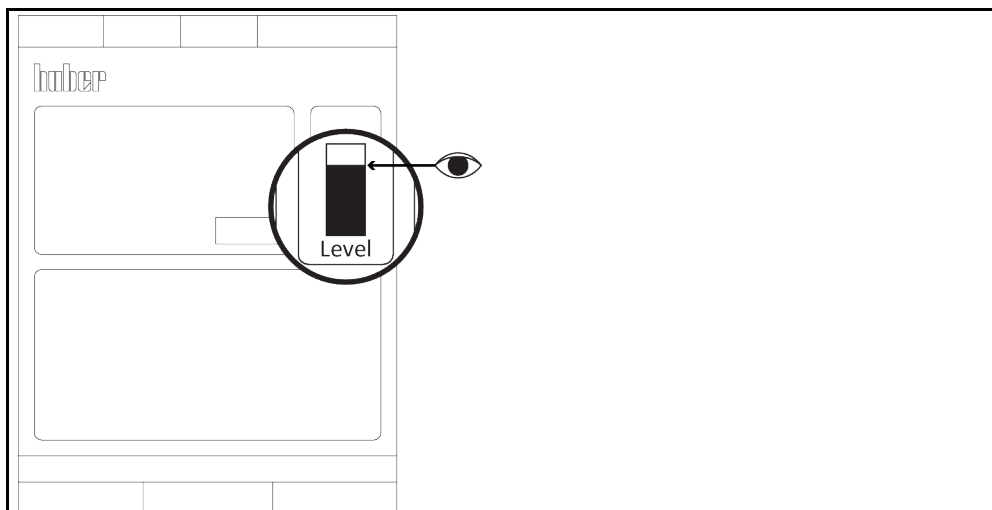
信息

计算 >膨胀箱< [18] 的容量能否在运行期间吸收膨胀体积。为此需以下述量值作为基本量：
 [温度控制器最小加注量] + [>辅助膨胀箱< [19] (选配) 的内容量]
 + [温控软管体积] + [应用仪器夹套体积] + [10%/100 K]。

>玻璃视窗< [23] 内
 的液位



>触屏< [88] 上的导
 热液液位



- 在加注时，注意可能的必要措施，例如：容器接地、料斗等辅助工具。
- 尽可能在最低液位时加注。

操作步骤

- 打开 >泵充填阀< [122]，（视型号而定）方法为逆时针旋转（向左旋转 90° 至限位位置）。通过此方法加速灌装。
- 请借助灌装配件（漏斗和/或广口瓶）将适量导热液注入 >加注口< [17]。导热液从 >膨胀箱< [18] 流入温度控制器并通过软管接头流入外部应用仪器。持续观察 >玻璃视窗< [23] 或 >触摸屏< [88] 上的液位。清洁加注配件时，必须依法依规进行废弃处理。→ 第 17 页，章节 »妥善废弃处理工具和消耗品«。
- 在 >膨胀箱< [18] 启动排气前加注至 50% - 70% 之间。导热液流经 >膨胀箱< [18] 至温度控制器。
- 等待至 >玻璃视窗< [23] 或 >触屏< [88] 中的液位不再下降。再次加注 >膨胀箱< [18] 至 50% - 70%。
- 参见“目录菜单”。
- 点击目录“温度控制”。
- 点击目录“启动/停止”。

- 点击对话框条目“启动排气”。
- 点击“确定”确认选择。
- 点击“确定”确认预设的周期。或者用弹出的数字键盘输入自定义的周期。点击“OK”确认输入。启动排气。若 >玻璃视窗< [23] 或 >触摸屏< [88] 中的液位下降过多，则停止加注。加注导热液（液位 50 - 70 %）并重新开始排气。根据温度控制器和连接的仪器，必须多次重复该操作。在 >状态行< [区域 10] 进行周期倒计时，则可在周期倒计时完成后重新开始排气。

信息

对于外部封闭式应用仪器（反应釜），当泵运行以及泵停止时液位计中显示的液位恒定，则说明该应用仪器已排气。

- 停止排气。进入类别“温度控制”。
- 点击类别“启动/停止”。
- 点击对话项目“停止排气”。
- 点击“确定”确认选择。排气将立即停止，泵持续运行大约 30 秒。等待至泵停止。
- 关闭 >泵灌装阀< [122]，（视型号而定）方法为顺时针旋转（向右旋转 90° 至限位位置）。
- 手动关闭 >膨胀箱密封盖< [22]。

信息

特别是在首次运行和更换导热液后，必须执行 **排气** 和 **脱气**。只有这样，才能保证无故障运行。完成排气后进行脱气。→ 第 68 页，章节 »外部封闭式应用仪器脱气«。

注意导热液体积膨胀取决于导热液工作环境的温度。在“最低”工作温度时，不允许低于 **最小** 标记 - >玻璃视窗< [23] 或 >触屏< [88]，在“最高”工作温度时，不允许从 >膨胀箱< [18] 内有溢出。过度灌装时，需放出过满的导热液。→ 第 70 页，章节 »外部封闭式应用仪器排液«。检查导热液是否可以重复使用。注意符合专业要求地对导热液进行废弃处理。→ 第 17 页，章节 »妥善废弃处理工具和消耗品«。

4.3.1.2 外部封闭式应用仪器脱气



小心

加热油迅速升温可能会造成混合液体突然从 >膨胀容器< [18] 内溢出
燃烧/损坏

- 迅速升温可能会使混合物中低沸点物质突然从 >膨胀容器< [18] 内溢出。



小心

在设置模式“脱气”时，>膨胀容器< [18] 表面高温
四肢烧伤

- 在设置模式“脱气”时，不要接触 >膨胀容器< [18] 高温表面！
- 穿戴个人防护装备（例如：耐高温手套、护目镜）。

提示

如果 >膨胀容器< [18] 惰性气体保护超过 0.1 bar（大气压）
>膨胀容器< [18] 机械损坏导致损坏

- Unistate 选配密封套件与静态惰性气体保护一起使用时，压力限值必须为 0.1 bar（大气压）。

信息

将低沸点导热液更换为高沸点导热液时，一部分低沸点导热液可能会残留在温度控制器中。视工作温度而定，低沸点物质可能会开始沸腾，产生气泡，使泵压力暂时崩溃。可能导致安全关闭。气泡到达 >膨胀箱< [18]，可通过 >膨胀箱密封盖< [22] 和 >加注口< [17] 将其散去。通过脱气，去除导热液中低沸点物质残留。

建议您使用惰性气体保护温度控制器。所以，我们在配件系列中提供 Unistat 密封套件。在 400 系列和 TR 系列的温度控制器中，惰性气体保护接口已包含在标配中。

使用 Unistat 时，导热液不受外界影响。这样就能防止导热液吸湿或氧化分解。如果使用静态惰性气体保护，可以显著延长导热液的使用寿命。若长期在导热液的工作限值温度下工作，效果将尤为突出。（吸湿性，氧化）。

>膨胀箱< [18] 内的温度由温度传感器测量。在脱气时，高温导热液膨胀可能使 >膨胀箱< [18] 内的温度上升。无源冷却设备防止 >膨胀箱< [18] 内高温，从而防止导热液氧化。出厂设置为 45 °C。然而可能在短时间内通过气泡温度上升达到 > 70 °C 的 >膨胀箱< [18] 温度。这是由温控循环中含量不同的各种低沸点导热液老化造成的。

在分类“安全”中在“过热”范围可以将脱气模式中的温度传感器关闭值一直设置到 100 °C。在一般模式下，最高温度可设为 70 °C 在 >膨胀容器< [18] 内。

导热液或多或少会吸湿（吸水）。工作温度越低，这种效果越明显。在之后的脱气模式中，**要始终监控**，也有助于从温度控制循环中获得存在的水分。

操作步骤

- 功排气后激活菜单项“脱气”。前提：已按规完成温度控制器的灌装/排气，或已冲洗导热液回路。→ 第 66 页，章节 »外部封闭式应用仪器的加注和排气« 或 → 第 88 页，章节 »冲洗导热液循环«。
- 参见“目录菜单”。
- 点击类别“温度控制”。
- 点击类别“启动/停止”。
- 点击对话项目“启动脱气”。
- 点击“确定”确认选择。
- 阅读提示并点击“确定”确认。
- 转到“Home”页面。
- 点击“T 额定值”边的键盘符号。
- 用弹出的数字键盘输入额定值。额定值**必须**低于导热液沸点以下至少 10 K。在脱气过程中，额定值以 10 K 的步距直至达到最高工作温度。
- 点击“OK”确认输入。
- 在下列显示中点击“确定”再次确认输入。
正确的选择将以图形方式显示，“额定值”将立即更改。如果不正确点击“确定”，则其将以图形方式显示 2 秒。然后返回到“Home”页面。尝试再次改变“额定值”。
- 以额定值进行温度控制，直到 >膨胀箱< [18] 内的温度不再上升甚至下降。

检查 >膨胀箱< [18] 内的温度。

- 参见“目录菜单”。
- 点击类别“安全”。
- 点击类别“显示过温值”。显示所有测得的安全温度。
- 检查 >膨胀容器< [18] 内的温度。如果温度升高，则说明脱气过程活动。等待，直到 >膨胀容器< [18] 内的温度不再上升甚至下降。
- 转到“Home”页面。
- 点击“T 设置工作温度”边的键盘符号。
- 设置工作温度提高 10 K。
- 点击“确定”确认输入。
- 在下列显示中点击“确定”再次确认输入。
正确的选择将以图形方式显示，“设置工作温度”将立即更改。如果点击“确定”是不正确的，以图形方式显示 2 秒。然后返回到“Home”页面。尝试再次改变“设置工作温度”。
- 进行温度控制，直到 >膨胀容器< [18] 内的温度不再上升甚至下降。
- 再次检查 >膨胀容器< [18] 内的温度。
- 不断重复升高设置工作温度 10 K，直到 >膨胀容器< [18] 内的温度在设置工作温度升高过程中不再升高。
- 以上次设定的温度控制加热油温度，直到 >膨胀容器< [18] 达到环境温度。

信息

整个过程根据污染程度和应用仪器规模可能需要几个小时。不断进行温度控制，直到 >膨胀容器< [18] 内的温度再次为环境温度。

- 转到“分类菜单”。
- 点击类别“温度控制”。
- 点击类别“启动/停止”。
- 点击对话项目“停止脱气”。
- 点击“确定”确认选择。
- 阅读提示并点击“确定”确认。脱气将立即停止，泵持续运行大约 30 秒。等待至泵停止。

- 将适用的排空软管（耐受导热液）连接在 **>膨胀箱排液口<** [9]（若有）上或 **>排液口<** [8] 上。
- 将软管另一端插入适用的容器中，容器能耐受导热液和导热液温度。
- 排空 **>膨胀箱<** [18]。为此需打开 **>膨胀箱排液阀<** [5]，方法是逆时针旋转（向左旋转 90° 直至限位位置）。注意导热液的高温。必须依法依规废弃处理导热液。→ 第 17 页，章节 **»妥善废弃处理工具和消耗品«**。
- 关闭 **>膨胀箱排液阀<** [5]，方法是顺时针旋转（向右旋转 90° 直至限位位置）。
- 移除排液软管和容器。必须依法依规进行废弃处理。→ 第 17 页，章节 **»妥善废弃处理工具和消耗品«**。
- 手动打开 **>膨胀箱密封盖<** [22]。
- 通过加注配件（料斗和/或广口瓶）将新的原装导热液小心地注入 **>加注口<** [17]。观察 **>玻璃视窗<** [23]，**>触屏<** [88] 上的加注液位，或借助 **>液位指示器/液位<** [25]。不要混合不同的导热液。清洁加注配件时，必须依法依规进行废弃处理。→ 第 17 页，章节 **»妥善废弃处理工具和消耗品«**。
- 手动关闭 **>膨胀箱密封盖<** [22]。
- 脱气过程结束。

4.3.1.3 外部封闭式应用仪器排液



小心

高温的或极凉的导热液

四肢严重灼伤/冻伤

- 在开始排空前，必须注意将导热液的温度控制为室温 (20 °C)。
- 如果导热液在这个适合排空的温度下过黏：持续几分钟控制导热液的温度，直至黏度达到排空标准。切勿在排空打开的情况下进行温度控制。
- 注意在排空温度高于 20 °C 的导热液时有灼伤的危险。
- 在排液时穿戴个人防护装备。
- 仅使用合适的排液软管和收集容器进行排空。排液软管及其容器必须能够耐受导热液和温度。

信息

不是全部的温度控制器都配备相同的接口/排液装置组合。若您的温度控制器上没有接口/排液装置，请忽略此项。

操作步骤

- **仅适用于有“排液”功能的温度控制器：**
为完全排空导热液，必须启用“排液”功能。视水冷温度控制器的型号而定，冷却水回路中的控制阀可能会打开。由此，排液期间的冷却水消耗量可能会增加。若无“排液”对话框条目，请跳过以下说明：
 - 依次点击“目录菜单”、“温度控制”、“启动/停止”。
 - 点击对话框条目“排液”。
 - 点击“确定”确认选择。
 - 阅读消息并点击“确定”确认。
 - **请不要**点击“确定”确认后出现的信息。
- 将合适的排液软管接在 **>排液口<** [8] 上。
- 将合适的排液软管接在 **>膨胀箱排液口<** [9] 上。
- 将软管的两端插入合适的容器中（例如：耐导热液的原装罐）。
- 逆时针旋转 **>导热液排液阀<** [3] 将其打开。
- 逆时针旋转 **>排液阀<** [4] 将其打开。
- 逆时针旋转 **>膨胀热排液阀<** [5] 将其打开。
- 等待至导热液从外部应用仪器通过泵腔和排液软管进入容器。
- 准备另一个合适的容器（例如浴槽）收集从 **>余液排放口<** [10] 中流出的导热液。
- 取下 **>余液排放口<** [10] 的滚花螺丝。一旦打开滚花螺丝，剩余的导热液就会从温度控制器流入容器。
- 逆时针旋转 **>水分离器排液阀<** [76] 将其打开。
- 排空外部应用仪器。请从应用仪器随附的文件读取排液说明。
- 从 **>环流出口<** [1] 接口上拆下外部应用仪器。
- 从 **>环流进口<** [2] 接口上拆下外部应用仪器。请将温度控制器敞口放置一段时间，以便进行干燥（不封上密封盖，且打开排液阀）。
- 将外部应用仪器连接到 **>环流出口<** [1]。
- 将外部应用仪器连接到 **>环流进口<** [2]。
- 顺时针旋转 **>水分离器排液阀<** [76] 将其关闭。
- 安装 **>余液排放口<** [10] 的滚花螺丝。
- 顺时针旋转 **>导热液排液阀<** [3] 将其关闭。

- 顺时针旋转 > **排液阀** < [4] 将其关闭。
- 顺时针旋转 > **膨胀箱排液阀** < [5] 将其关闭。
- 取下 > **膨胀箱排液口** < [9] 上的排液软管。
- 从 > **排液口** < [8] 上拆卸排液软管。
- 移除收集导热液的容器。检查导热液是否可以重复使用。必须依法依规进行废弃处理。→ 第 17 页，章节 » **妥善废弃处理工具和消耗品** «。
- **仅适用于有“排液”功能的温度控制器：**
阅读 > **触摸屏** < [88] 上的消息并点击“确定”确认。由此，温度控制器排空。视水冷温度控制器的型号而定，冷却水回路中的控制阀可能会关闭。

5 正常运行

5.1 自动运行



小心

极热/冷的表面、接口和导热液

四肢烧伤/冻伤

- 根据不同模式，表面、接口和导热液可能极热或极冷。
- 避免直接接触表面、接口和导热液！
- 穿戴个人防护装备（例如：耐高温手套、护目镜）。

提示

在环流激活时，采用锁止阀锁定上导热液回路

对安装在温度控制器内的环流泵造成财物损失

- 在环流激活时，不采用锁止阀关闭导热液回路。
- 在停止回流前，将导热液温度调整至室温。

5.1.1 温度控制

5.1.1.1 开始温度控制

加注并完全排气后才可以开始温度控制。

操作步骤

- 转到“Home”页面。
- 点击“启动”触控键。
- 点击“确定”确认启动温度控制。
将以图形方式显示正确的选择并立即开始温度控制。如果点击“确定”是不正确的，以图形方式显示 2 秒。然后返回到“Home”页面。尝试重新启动温度控制。

5.1.1.2 结束温度控制

提示

关闭温度控制器时，如果加热油的温度高于/低于室温。

将损坏温度控制器和玻璃仪器/应用仪器

- 用温度控制器将加热油冷却至室温。
- 不要关闭加热油循环内现有的截止阀。

温度控制可以随时停止，泵持续运行大约 30 秒。调节制冷功率的步进电机达到定义位置后，关闭压缩机。

操作步骤

- 转到“Home”页面。
- 点击“停止”触控键。
- 点击“确定”确认停止 温度控制。
将以图形方式显示正确的选择。温度控制将立即停止，泵持续运行大约 30 秒。等待至泵停止。如果点击“确定”是不正确的，以图形方式显示 2 秒。然后返回到“Home”页面。尝试重新停止温度控制。

信息

仅当步进电机到达定义位置时，才关闭压缩机。在状态行 [区域 10] 获得相关信息。

5.1.2 已创建的温度控制程序进行温度控制

5.1.2.1 开始温度控制程序

加注并完全排气后可以开始温度控制程序。

操作步骤

- 转到“分类菜单”。
- 点击类别“编程器/匀速控温”。
- 点击类别“启动/停止控温程序”。
- 点击对话项目开始温度控制程序。
- 点击“确定”确认选择。
- 阅读消息并确认。温度控制器开始温度控制程序并开始其中的温度控制。
- 阅读提示并点击“确定”确认。

5.1.2.2 结束/退出温度控制程序

提示

关闭温度控制器时，如果加热油的温度高于/低于室温。

将损坏温度控制器和玻璃仪器/应用仪器

- 用温度控制器将加热油冷却至室温。
- 不要关闭加热油循环内现有的截止阀。

您可以通过温度控制程序内预定义参数自动停止温度控制或者随时手动停止/退出温度控制。泵持续运行大约 30 秒后，温度控制可以随时直接停止。调节制冷功率的步进电机达到定义位置后，关闭压缩机。

手动结束/退出

操作步骤

- 转到“Home”页面。
- 点击“停止”触控键。
- 点击“确定”确认停止温度控制。
将以图形方式显示正确的选择。温度控制将立即停止，泵持续运行大约 30 秒。等待至泵停止。如果点击“确定”是不正确的，以图形方式显示 2 秒。然后返回到“Home”页面。尝试重新停止温度控制。

信息

仅当步进电机到达定义位置时，才关闭压缩机。在状态行 [区域 10] 获得相关信息。

6 接口和软件更新

提示

如果不遵守接口说明
损坏

➤ 之连接符合所使用接口说明的元件。

信息

PB 命令的使用是参见“PB 数据通信”手册。可以从 www.huber-online.com 下载本手册。

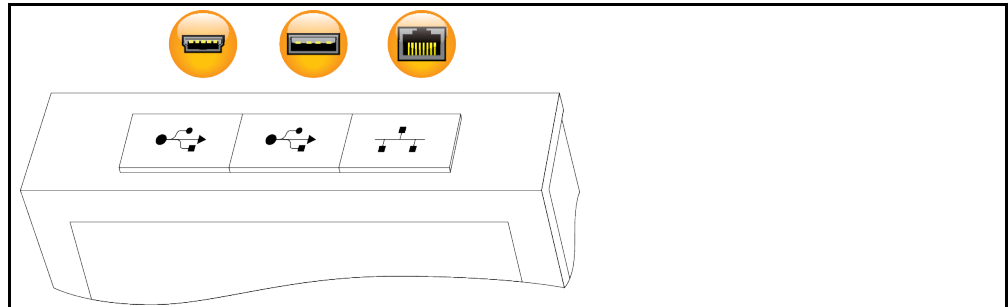
6.1 “Pilot ONE®”控制器的接口

提示

如果 Pilot ONE 不使用防火墙
损坏

➤ 如果本地网络接入互联网或其它高风险网络，则必须在防火墙后运行 Pilot ONE 控制器。
➤ 应用先进技术为局域网创建足够安全的环境！

“Pilot ONE”顶部的标准接口



6.1.1 RJ45 网络接口 10/100 Mbps 以太网



这是一个高速和灵活的接口。标准 10/100 Mbps 接口（高速以太网），可连接到任何现有的以太网网络。由于这个接口也可以连接到非常大的网络，要遵循 IT“最佳方案”（防火墙）。

使用：

此外，必须，为可以与“Pilot ONE”控制器通信，开放通信。此处涉及补充安全功能，防止其他人，可能在无意中，连接到错误的设备上并运行错误的温度控制过程。可能的限制如下：

- 失效
- 常开 (PLC)
- 12h 非活动计时器
- 10min 非活动计时器

如果选择“10min 非活动计时器”，必须在控制器上确认后 10 分钟内建立连接。如果不是这样，会拒绝建立连接。

信息

通过 TCP (Transmission Control Protocol)
Port 8101 与 Pilot ONE 通讯。在使用接口时，要注意一般有效标准的说明。

6.1.2 USB 2.0 接口

信息

在使用接口时，要注意一般有效标准的说明。

6.1.2.1 USB 2.0 主机接口



USB 2.0 接口 (用于插头 A) 用作数据存储设备。

6.1.2.2 USB 2.0 设备接口



USB 2.0 接口 (用于迷你插头 B) 用于与计算机通讯。

6.2 “Unistat® Control ONE”接口

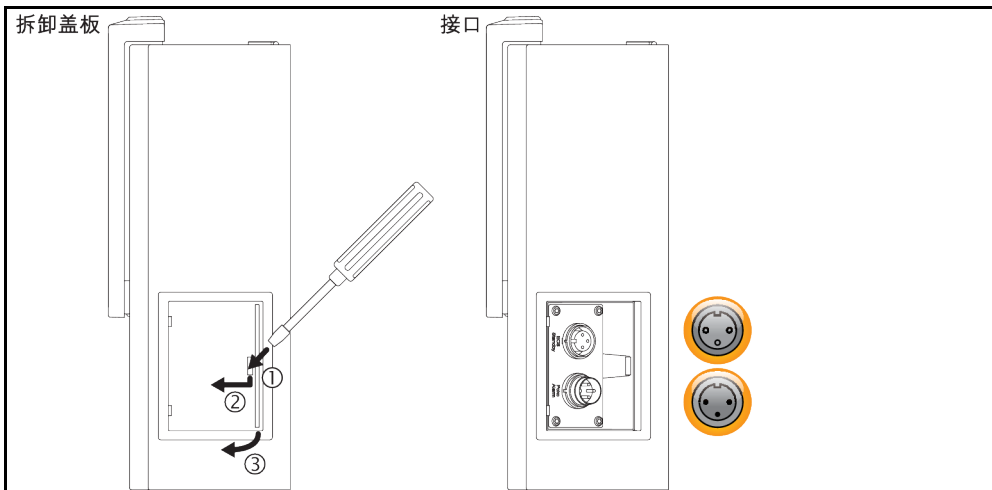
6.2.1 “Unistat® Control ONE”侧面的接口

提示

如果在运行期间通过温度控制器接口建立连接则会损坏接口

- 如果将正在使用的温度控制器接口用于设备的连接，则可能导致接口损坏。
- 在连接前注意关闭温度控制器和待连接的设备。

标准接口



6.2.1.1 取下盖板

操作步骤

- 将扳手插入开口。
- 用扳手向左前方撬起盖板。

6.2.1.2 待机 ECS (External Control Signal) 端口

ECS (外部控制信号) 打开信号，用于启动/停止温度控制。



通过无电位触点控制。触点 1 和 3 在内部桥接。当外部无电位触点连接 E1 和 E2 时，通过电子方式激活 ECS。触点规格：最小 0.1 A/24 V DC。

ECS 的功能通过类别“接口”确认。

还提供以下派生：

- “**无动作**”：打开/关闭或关闭/打开的触点切换不会触发动作。
- “**切换为第 2 个设置值**”：当从关闭切换为打开触点时，由第 2 个设置值替代已设定的设置值。已更改的设置值不固定为第 2 个设置值，而是随时可以由操作者在温度控制器上更改。当从打开切换为关闭触点时，也不会有任何更改，温度控制不会恢复到原先的设置值。
- “**第 2 个可选设置值**”：打开触点使温度控制恢复为原设置值。关闭触点使温度控制恢复为第 2 个设置值。
- “**内部/过程**”：当打开触点时，用设备内部温度传感器进行控制。当关闭触点时，还要用设备外接温度传感器进行控制。打开/关闭或关闭/打开的触点切换使两温度传感器互相切换。
- “**打开/关闭温度控制**”：当从打开切换为关闭触点时，温度控制打开。当从关闭切换为打开触点时，温度控制关闭。
- “**许可**”：当已打开温度控制且从关闭切换为打开触点时，温度控制关闭。当从打开切换为关闭触点时，温度控制不会打开。
- “**重置消息**”如果许可信号从“打开”切换为“关闭”，则将重置 Pilot ONE 中的所有信息（如果可行）。出现故障时重置过程会延时，直至温度控制器变为待机模式。重置信息的次数不限，但故障信息重置次数仅为 3 次。
- “**开始 & 停止程序 1**”如果许可信号从“打开”切换为“关闭”，则开始温度控制程序 1。如果从“关闭”切换为“打开”，则停止温度控制程序。
- “**液位警报**”：当从关闭切换为打开触点时，若液位过低，则触发警报。为此必须连接液位传感器并将其置于>玻璃视窗< [23] 中或外部应用仪器中。
- “**液位警告**”：当从关闭切换为打开触点时，若液位过低，则会发出警告。为此必须连接液位传感器并将其置于>玻璃视窗< [23] 中或外部应用仪器中。

信息

接口作为数字输入口。无电压和电流。

针脚分配 (正视图)



针脚分配

针脚	信号
1,3	E2
2	E1

6.2.1.3 报警 POKO (无电位触点) 插头

外部监控信号触点。



请注意 POKO 在类别“接口”中提供的功能。零电势触点 (POKO) 通过位置发出温度控制器状态信号。闭合的工作触点说明运行准备就绪。出现故障或错误时，打开工作触点（适用于 Pin 1 和 Pin 2 之间的闭合触点）。

提供以下设置：

- “**关闭**”：当温度控制器准备就绪时，POKO 显示 OK 状态。内部控制器检查结束后，即接通电源后约 30 秒，准备就绪。断开电源或出现故障时，OK 状态结束。
- “**相对内部温度**”：通过 POKO“最小值”和 POKO“最大值”可以在设定值上下输入温度带的上下极限。
无电位触点报告设定值与实际值有小于规定温度带的差别。超过已设定的温度带仅导致关闭无电位触点（非 OK 状态），不会导致温度控制器的其他反应。一旦实际值重新回到温度带内，触点恢复为 OK 状态。
- “**外部警报**”：在此功能中，仅当温度控制器在打开状态下出现“故障”时，POKO 继电器才活动（OK 状态）。优势：当温度控制器关闭时，不会触发警报。如果需要工作电流原理的警报功能，则使用 POKO 功能“关闭”。
- “**Unipump/PCS**”：如果在温度控制器/冷却水回路上使用外部增压泵，则 POKO 功能与泵的自由触点保证外部泵与温度控制器内的泵同步运行，即当内部泵启动时，POKO 进入正常

状态。

PCS : POKO 用于告知过程控制系统温度控制器的状态。

POKO 状态 **ON** 说明泵正在运行。

POKO 状态 **OFF** 说明泵不在运行，温度控制器在待命模式下。

- **"外部控制器"**采用 PB 指令 "vPoKoExtMode" 和 "vPoKoState" 通过外部接口 (以太网, RS232, TS485, USB 设备) 打开和关闭 POKO。注意我方提供的软件和数据通信手册。
- **"相对过程温度"**: 通过 POKO“最小值”和 POKO“最大值”可以在设定值上下输入温度带的上下极限。
无电位触点报告设定值与实际值有小于规定温度带的差别。超过已设定的温度带仅导致关闭无电位触点 (非 OK 状态), 不会导致温度控制器的其他反应。一旦实际值重新回到温度带内, 触点恢复为 OK 状态。
- **"带 Echo 的 Unipump"**: 该功能用于检查通过 POKO 控制的 Unipump 是否与 Unistat 泵同步运行。所以, 通过常开触点, 将 Unipump 的运行状态告知“LEVEL”插口。在同步时发生故障。在必须监控 Unipump 时, 或者要保证需要的环流或者要避免导热液意外升温, 此运行模式非常有用。
- **"程序传感器"**: 此处激活在温度控制程序创建时与单个区段配对的 POKO 切换状态。
- **"绝对内部温度"**: 在此可以根据内部传感器 (绝对温度) 确定温度带。在温度带以外, POKO 活动, 在温度带以内, POKO 不活动。
- **"绝对过程温度"**: 在此可以根据过程温度 (绝对温度) 确定温度带。在温度带以外, POKO 活动, 在温度带以内, POKO 不活动。
- **"电磁阀前进/返回"**: 此功能用于控制连接的电磁阀。温度控制器内的泵启动后, 直到 POKO 打卡需要 60 秒。如果温度控制/环流时, 则在泵已经完全停止前, POKO 关闭。因此, POKO 仅在泵压力完全时打开。
- **"制冷"**: 此功能用于只在温度控制器需要冷却水时才通过电磁阀打开冷却水供应。温度控制器冷却时, POKO 关闭。
- **"存在的消息"**一旦在 Pilot ONE 上存在消息, 则 POKO 打开。该消息可以是故障、警告或一般消息。
- **"自动填充"**: 一旦液位降低到最小值以下, 则 POKO 打开。当液位超过最小值 20 秒后则 POKO 关闭。一旦达到最大值后, POKO 立即关闭。

信息

无电位触点只能用屏蔽电缆! 接口是数字出口

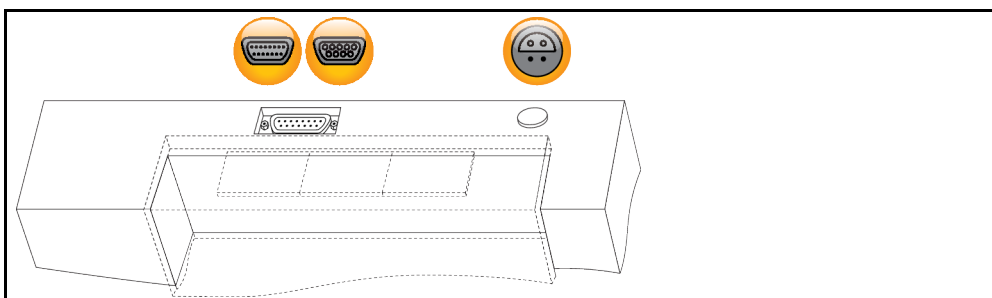
针脚分配 (正视图)



接口为无电位交替触点。
Pin 1 和 Pin 2 之间的闭合回路
Pin 2 和 Pin 3 之间的开放回路
触点负荷 : 1 A , 24 V DC。

6.2.2 “Unistat® Control ONE”顶部的接口

标准接口



6.2.2.1 服务接口



该接口仅供 Huber 公司的技术服务人员为服务目的使用。用适配线将接口连接至 RS232 串行端口。

6.2.2.2 RS232 槽口标配 (有适配线)



在该操控上可以连接 PC、PLC 或过程控制系统 (PLS) 用于遥控的电子控制装置。在插入电线前，检查并调节类别“接口”中的设置。

信息

在使用接口时，要注意一般有效标准的说明。

针脚分配 (前视图)



针脚分配

针脚	信号	描述
2	RxD	Receive Data
3	TxD	Transmit Data
5	GND	Signal GND

6.2.2.3 Pt100 过程控制传感器的连接端口



在已连接应用仪器内的温度传感器 (Pt100, 4 导体技术、Lemos 插头连接) 与 Pt100 连接端口连接。这样，外部实际温度被记录下来，并永久计算温度控制器运行温度。

信息

根据运行温度、绝缘损耗和放热，应用仪器的运行温度 (预流温度) 可能显著高于或低于该应用仪器的设置工作温度。所以，务必注意与安全有关的导热液限值。

数据表中提及的控制结果仅在使用屏蔽传感器导线时可以达到。我们建议从 Huber 配件目录中选择外部 Pt100 过程控制感应器。

针脚分配 (正视图)



针脚分配

针脚	信号
1	I+
2	U+
3	U-
4	I-

Pt100

Pin 1: I+ Pin 4: I-

Pin 2: U+ Pin 3: U-

6.3 Com.G@te® 的接口 (选配)

提示

如果在运行期间通过热度控制器接口建立连接则会损坏接口

- 如果将正在使用的温度控制器接口用于设备的连接，则可能导致接口损坏。
- 在连接前注意关闭温度控制器和待连接的设备。

Com.G@te 外部
接口：
LEVEL, POKO, AIF,
ECS, RS232/RS485
(从左至右)



Com.G@te 内部
接口：
POKO, AIF, ECS,
RS232/RS485
(从左至右)



如果没连接 >Com.G@te< [46]，则如前一样操作。

操作步骤

- 关闭温度控制器。
- 将 >Com.G@te< [46] 插头插入专用插座。
- 开启温度控制器。“Unistat Control ONE”识别到新元件。>Com.G@te< [46] 准备就绪。

信息

注意，仅在温度控制器关闭时才允许更换 >Com.G@te< [46]。在类别“接口”中可以改变各个功能，例如：POKO、模拟接口和 RS232/RS485 的设置。

>Com.G@te< [46] 您可以通过 6915 订购。现有 >Com.G@te< [46] 可以用接线（订购编号 16160）延长。

6.3.1 LEVEL 端口 (仅外部 Com.G@te®)

用于监控 >玻璃视窗< [23] 内的液位。



该接口可以连接外部浮子开关（订购编号 6152），位于 >玻璃视窗< [23] 内，监控外部封闭式应用仪器的液位监控。通过无电位触点控制。

信息

接口作为数字输入口。无电压和电流。

针脚分配 (正视图)



针脚分配

针脚	描述
1	液位测试 (桥接到触点 2 →“存在”)
2	液位 - (GND)
3	液位 + (常开开关)

6.3.2 报警 POKO (零电势触点) 插头



注意关于接口的信息。→ 第 76 页, 章节 »报警 POKO (无电位触点) 插头«。

6.3.3 AIF Reg-E-Prog 端口



模拟接口有一个可编程输入通道和三个输出通道。

Com.G@te® 的模拟接口在类别“接口”中编程。

针脚分配 (正视图)



针脚	描述	信号	
1	电流输出, T 外部	0 ^{a)} /4 - 20 mA 或 0 - 10 V	使用 0 - 10 V 时, 连接 500 Ω 电阻。
2	电流输出, 设置工作温度	0 ^{a)} /4 - 20 mA 或 0 - 10 V	
3	用于模拟输出的 GND	GND	
4	模拟输入 (可编程)	0 ^{a)} /4 - 20 mA 或 0 - 10 V	电流输入端: 200 Ω 载荷 电压输入端: 100 kΩ 输入端电阻
5	电流输出, 自由编程	0 ^{a)} /4 - 20 mA 或 0 - 10 V	使用 0 - 10 V 时, 连接 500 Ω 电阻。
6	用于模拟输入的 GND	GND	

^{a)} 请联系我们的售后服务部门。

6.3.4 待机 ECS (External Control Signal) 端口



注意关于接口的信息。→ 第 75 页, 章节 »待机 ECS (External Control Signal) 端口«。

6.3.5 串行端口 RS232/RS485



在该操控上可以连接 PC、PLC 或过程控制系统 (PLS) 用于遥控的电子控制装置。也可以连接在 RS485 总线上。在插入电线前, 检查并调节类别“接口”中的设置。

信息

在使用接口时, 要注意一般有效标准的说明。

针脚分配 (正视图)



针脚	信号	描述
RS232 接线		
2	RxD	Receive Data
3	TxD	Transmit Data
5	GND	Signal GND
RS485 接线		

针脚	信号	描述
RS232 接线		
6	A 带有 120 Ω 终端电阻	-
7	A	-
8	B	-

6.4 固件更新


固件更新说明请参阅 www.huber-online.com。

7 保养/维修

7.1 温度控制器的消息

弹出的温度控制器消息分为不同等级。

请根据 >触屏< [88] 上显示的说明操作。确认消息后，在 >触屏< [88] 上将出现一个符号。点击该符号则按时间顺序列出所有消息。

显示的符号：

7.2 更换“Pilot ONE®”或“Unistat® Control ONE”



危险

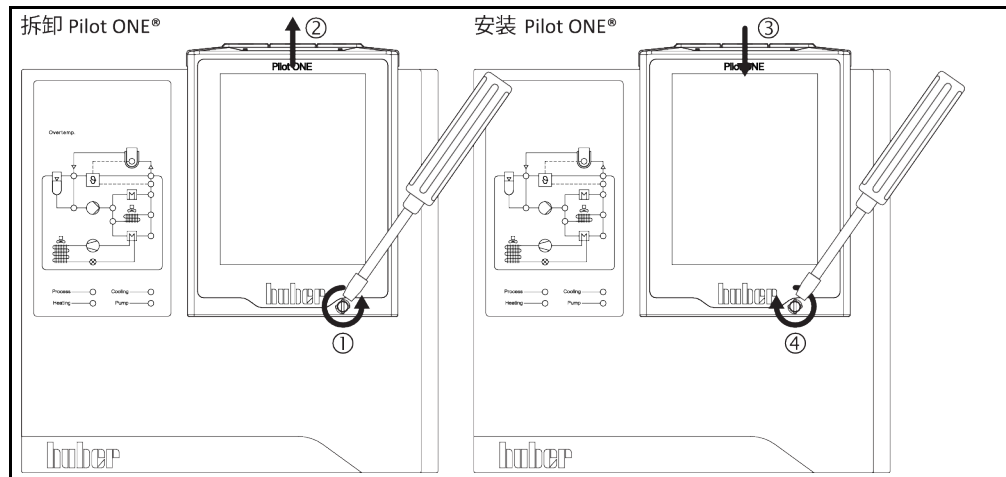
如果在温度控制器运行期间更换电子装置
则可能发生致命的火灾

- > 停止温度控制。
- > 关闭温度控制器。
- > 此外，断开温度控制器的电源。

在故障时，可以自行更换“Pilot ONE”或“Unistat Control ONE”。有疑问和困难时，请联系经销商、办事处或我们的售后服务部门。

7.2.1 更换“Pilot ONE®”

更换“Pilot ONE”

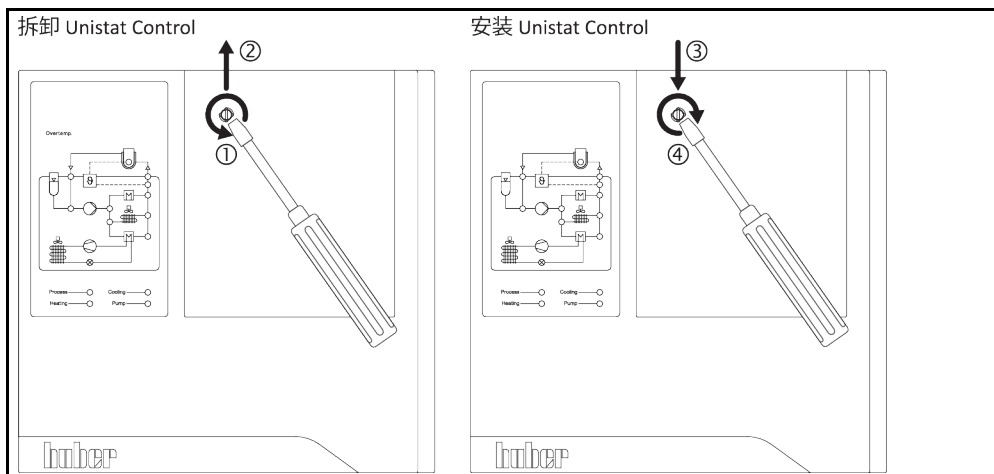


操作步骤

- > 关闭温度控制器。
- > 断开温度控制器的电源。
- > 松开壳体正面的 >Pilot ONE 锁止件< 。
- > 小心地向上拔下 "Pilot ONE"。
- > 小心地更换 "Pilot ONE"。
- > 关闭壳体正面的 >Pilot ONE 锁止件< 。
- > 连接温度控制器的电源。
- > 开启温度控制器。

7.2.2 更换“Unistat® Control ONE”

更换“Unistat® Control ONE”



操作步骤

- 关闭温度控制器。
- 断开温度控制器的电源。
- 移除“Pilot ONE”。→ 第 82 页，章节 »更换“Pilot ONE®“。
- 松开“Unistat Control ONE”上的紧固螺栓。
- 同样小心地向上拔下“Unistat Control ONE”。
- 小心地更换“Unistat Control ONE”。
- 用紧固螺栓固定“Unistat Control ONE”。
- 安装“Pilot ONE”。→ 第 82 页，章节 »更换“Pilot ONE®“。
- 连接温度控制器的电源。
- 开启温度控制器。

7.3 保养



危险

如果在温度控制器运行期间清洁/保养则可能触电死亡

- 停止温度控制。
- 关闭温度控制器。
- 此外，断开温度控制器的电源。

提示

如果执行本操作说明书中未提及的维护工作将损坏温度控制器

- 对于本操作说明书中未提及的维护工作，请联系 Huber 公司。
- 本操作说明书中未提及的维护工作仅允许由经 Huber 培训的专业人员进行。
- 安全相关部件仅允许使用等效部件进行更换。务必遵守相关部件特定安全值。

7.3.1 功能检查和目检周期

检查周期	制冷*	描述	保养周期	备注	负责人
L/W		目检软管和软管接头	在打开温度控制器前	在打开温度控制器前，更换泄漏软管和软管接头。→ 第 85 页，章节 » 更换导热液或冷却水软管 «。	运营商和/或操作者
L/W		根据氟化气体法规进行检查	根据氟化气体法规	→ 第 19 页，章节 » 使用温室氟化气体/制冷剂的温度控制器 «	运营商
L/W		检查电源线	在开启温度控制器前或在改变安放地点时	当电源线损坏时，不要使用温度控制器。	电工 (德国《工伤事故条例》(BGV) A3)
L		清洁孔格栅	必要时	用潮湿的布清洁温度控制器孔格栅	运营商
L/W		导热液检查	必要时	-	运营商和/或操作人员
U		排空集液槽 ¹	每月	→ 第 86 页，章节 » 清空集液盘 «	运营商和/或操作人员
L/W		检查机械密封件 (集液槽) ¹	每月	→ 第 90 页，章节 » 检查机械密封件 «	运营商和/或操作人员
L		检查冷凝器散热片	必要时，最迟 3 个月后	→ 第 85 页，章节 » 清洁冷凝器散热片 (对于风冷温度控制器) «	运营商和/或操作人员
W		检查帽筛 (过滤器)	必要时，最迟 3 个月后	→ 第 86 页，章节 » 清洁帽筛 (过滤器) (对于水冷温度控制器) «	运营商和/或操作人员
L/W		过温保护 (ÜT) – 功能检查	每月，或在更换导热液后	→ 第 54 页，章节 » 测试过热保护功能 «	运营商和/或操作人员
L/W		紧急停止开关 (选配) : 功能测试	每 6 个月或更换位置后	→ 第 87 页，章节 » 急停按键 (选配) : 功能测试 «	运营商和/或操作人员
L/W		检查温度控制器是否损坏和稳定性	每 12 个月或改变安放地点后	-	运营商和/或操作人员
W		检查冷却水质量	每 12 个月	根据需要对冷却水回路进行除垢。您可在该获取用于水质记录的文档：www.huber-online.com	运营商和/或操作者
L/W		柜式型号：检查空气过滤垫	根据环境条件确定。	检查温度控制器上的所有空气过滤垫。根据需要清洁或更换空气过滤垫。→ 第 17 页，章节 » 妥善废弃处理工具和消耗品 «。	运营商和/或操作人员
L/W		更换与安全相关的电气或电子机械元器件	20 年	仅允许由具有资质的人员 (例如 Huber 公司的维修服务技术人员) 执行更换作业。请与客户技术服务部门联系。→ 第 94 页，章节 » 联系方式 «	运营商

*L = 风冷式；W = 水冷式；U = 仅针对 Unistat

¹ 不适用于磁耦合环流泵 (技术数据表“MK 泵”条目)。磁耦合环流泵无需维护。带滑环密封件的环流泵在技术数据表“环流泵”下无条目。

7.3.2 更换导热液或冷却水软管

在打开温度控制器前，更换损坏的导热液或冷却水软管。

7.3.2.1 更换导热液软管

操作步骤

- 排空温度控制器。→ 第 70 页，章节 »外部封闭式应用仪器排液«。
- 更换损坏的温控软管。注意符合专业要求地进行废弃处理。→ 第 17 页，章节 »妥善废弃处理工具和消耗品«。
- 重新连接您的外部应用装置。→ 第 36 页，章节 »连接外部封闭式应用仪器«。
- 用导热液注入温度控制器。→ 第 66 页，章节 »外部封闭式应用仪器的加注和排气«。
- 对温度控制器进行排气。→ 第 66 页，章节 »外部封闭式应用仪器的加注和排气«。
- 温度控制器重新正常运行。

7.3.2.2 更换冷却水软管

操作步骤

- 排放冷却水。→ 第 92 页，章节 »排放冷却水«。
- 更换损坏的冷却水软管。注意符合专业要求地进行废弃处理。→ 第 17 页，章节 »妥善废弃处理工具和消耗品«。
- 温度控制器重新连接厂房内的冷却水供给。→ 第 32 页，章节 »水冷温度控制器«。
- 温度控制器重新正常运行。

7.3.3 清洁冷凝器散热片 (对于风冷温度控制器)

! 小心

**如果用手清洁
可能会被冷凝器散热片割伤**

- 清洁时，戴好防割伤手套。
- 根据环境套件使用合适的清洁设备，例如：真空吸尘器和/或手刷/刷。在清洁时，注意当地规定。在清洁室内清洁冷凝器散热片时，不要用刷子或没有粉尘过滤器的真空吸尘器。

提示

**如果用尖锐或锋利的工具清洁
则会损坏冷凝器散热片**

- 用合适的清洁设备清洁冷凝器散热片。

信息

保证温度控制器通风 (废热消散、新风供给)，**如果是风冷式，保持离开墙壁的距离。** → 第 22 页，章节 »各种冷却方法的举例说明« 和 → 第 29 页，章节 »环境条件«。
必须时常清理冷凝器散热片上的脏污 (尘土)，只有这样才能使温度控制器达到最大制冷效果。

确认通风格栅的位置，通常在前面。有些温度控制器的通风格栅在侧面、后面或底部 (台式设备)。

操作步骤

前后侧或侧面的通风格栅

- 关闭温度控制器。
- 断开温度控制器的电源。
- 取下通风格栅以便触及冷凝器散热片。
- 用合适的清洁设备清洁冷凝器散热片。选择清洁设备时，注意环境条件和当地规定。
- 注意防止冷凝器散热片损坏或变形，否则将损害通风。

- 清洁后，重新安装通风格栅。
- 连接温度控制器的电源。
- 开启温度控制器。

7.3.4 清洁帽筛（过滤器）（对于水冷温度控制器）

提示

如果不关闭厂房的截止阀
房间进水会造成财产损失

- 关闭建筑物的冷却水进水管和回流管的截止阀。

信息

根据水质，必须定期检查和清洁冷却水入口的滤网。

操作步骤

- 关闭温度控制器。
- 断开温度控制器的电源。
- 关闭用户一端的冷却水进水管和回流管的截止阀。
- 移除冷却水供给装置 [13]、[14] 和 [15] 周围的饰板（若有）。
- 在 >冷却水进口< [13] 和 >冷却水出口< [15]（若有）下方各放置一个收集容器。
- 打开 >冷却水出口< [15] 的球阀（若有）。若温度控制器未装备 >冷却水出口< [15]：打开 >冷却水进口< [13]。冷却水开始流出。务必等待冷却水完全流净。
- 将 >冷却水进口< [13] 从现场冷却水供给装置上分离下来。紧邻 >冷却水进口< [13] 后方是过滤器。
- 小心地取下盖板（六角扳手）。
- 移除其下方的金属网。
- 用自来水清洗金属网。
- 清洁后，重新安装金属网。
- 小心地固定盖板（六角扳手）。
- 将 >冷却水进口< [13] 连接至现场冷却水供给装置。
- 关闭 >冷却水出口< [15] 的球阀（若有）。
- 去除 >冷却水进口< [13] 和 >冷却水出口< [15]（若有）下方的收集容器。符合专业要求地排空收集容器的内容物。→ 第 17 页，章节 »妥善废弃处理工具和消耗品«。
- 安装冷却水供给装置 [13]、[14] 和 [15] 周围的饰板（若有）。
- 打开用户一端的冷却水进水管和回流管的截止阀。
- 连接温度控制器的电源。
- 开启温度控制器。

信息

我们也提供售后服务培训。请与客户技术服务部门联系。→ 第 94 页，章节 »联系方式«。

7.3.5 清空集液盘

仅适用于带滑环密封件的环流泵。

! 小心

如果不遵守所使用导热液的安全数据表
受伤

- 眼睛、皮肤和呼吸道可能受伤。
- 必须在使用前阅读并遵守所用导热液的安全数据表。
- 注意当地规定/操作说明。
- 穿戴个人防护装备（例如：耐高温手套、护目镜、安全鞋）。
- 地面和工作场地污染造成滑倒危险。清洁工作场地，注意符合专业要求地废弃处理导热液和辅助材料。→ 第 17 页，章节 »妥善废弃处理工具和消耗品«。

信息

此处并不涉及漏液，而是指机械密封件润滑的残留。

加热油溢出量取决于加热油本身和温度控制器的工作温度。对于蒸汽压力较高的加热油，集液盘的液滴通常会蒸发。对于蒸汽压力较低的加热油（例如：硅油）液滴通常不会蒸发。所以，必须经常清空残留。

操作步骤

- 在 **>集液盘排液<** [7] 下方放置合适的容器，例如：广口瓶。可以用广口瓶整洁地收集液滴，然后专业进行废弃处理。注意清洁灌装配件时符合专业要求地进行废弃处理。→ 第 17 页，章节 **»妥善废弃处理工具和消耗品«**。
- 打开 **>集液盘排液<** [7]。
- 收集液滴。
- 关闭 **>集液盘排液口<** [7]。

7.3.6 急停按键（选配）：功能测试

信息

重要：仅允许在温度控制器没有进行温度控制时执行功能测试。在进行功能测试时，温度控制器被立即全极切断！

如果无法通过功能测试切断温度控制器，则须立即停止运行温度控制器。在此情况下请与我们的客户服务部联系。→ 第 94 页，章节 **»联系方式«**。

操作步骤

- 按下**>紧急停止开关<** [70]。
。温度控制器将立即全极切断。
- 在顺利进行功能测试后再次运行温度控制器。→ 第 51 页，章节 **»打开温度控制器«**。

7.4 加热油 – 检查、更换和清洁循环

注意连接示意图。→ 自第 96 页，章节 **»附录«**。

⚠ 小心

极热/冷的表面、接口和导热液

四肢烧伤/冻伤

- 根据不同模式，表面、接口和导热液可能极热或极冷。
- 避免直接接触表面、接口和导热液！
- 穿戴个人防护装备（例如：耐高温手套、护目镜）。

提示

在环流激活时，采用锁止阀锁定上导热液回路

对安装在温度控制器内的环流泵造成财物损失

- 在环流激活时，不采用锁止阀关闭导热液回路。
- 在停止回流前，将导热液温度调整至室温。

7.4.1 检查加热油

⚠ 小心

如果不定期检查加热油。

沸点降低会造成烧伤

- 定期检查加热油是否符合安全数据表的规定。

提示

如果不定期检查加热油。

热交换器和/或电子机械零件将损坏。

- 定期检查加热油是否符合安全数据表的规定。

信息

氧化
 加热油由于氧化而老化，其性质也改变（例如：沸点降低）。在高温控制温时，由于沸点低，会导致高温加热油在 >膨胀容器< [18] 处溢出。四肢烧伤的危险。

吸湿性
 持续在室温以下温度控制时，加热油因为吸湿性不断吸收水分。当在零度以下范围进行温度控制时，这种混合液体会导致蒸发器爆裂。这是由混合液体内的水分造成的，水分在蒸发器上形成冰晶。当用这种混合液体进行高温温度控制时，沸点会降低。在高温控制温时，由于沸点低，会导致高温加热油在 >膨胀容器< [18] 处溢出。有烧伤四肢的危险。

7.4.2 更换加热油

提示

如果在导热液循环中混合不同类型的导热液损坏

- > 不同类型的导热液（例如：矿物油、硅油、合成油、水等）在导热液循环中相互**无法**混合。
- > 在更换其他类型的导热液时，**必须**冲洗导热液循环。导热液循环中不允许残留之前的导热液。

7.4.2.1 外部封闭式应用仪器

更换导热液时请注意：→ 第 66 页，章节 »外部封闭式应用仪器«。在这些章节中描述了怎样排液和加注。

7.4.3 冲洗导热液循环

危险

过温保护和额定值未根据导热液调整。火灾导致生命危险

- > **必须**根据导热液调整过温保护的关断值。将过温保护 25 K 的关断值调整至导热液的焦点以下。
- > 清洁时设置的额定值**必须**根据所使用的导热液进行调整。

小心

如果不遵守所使用导热液的安全数据表受伤

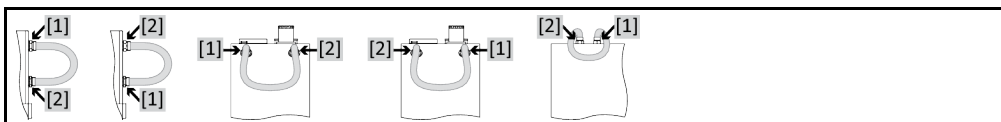
- > 眼睛、皮肤和呼吸道可能受伤。
- > 必须在使用前阅读并遵守所用导热液的安全数据表。
- > 注意当地规定/操作说明。
- > 穿戴个人防护装备（例如：耐高温手套、护目镜、安全鞋）。
- > 地面和工作场地污染造成滑倒危险。清洁工作场地，注意符合专业要求地废弃处理导热液和辅助材料。→ 第 17 页，章节 »妥善废弃处理工具和消耗品«。

提示

如果在导热液循环中混合不同类型的导热液损坏

- > 不同类型的导热液（例如：矿物油、硅油、合成油、水等）在导热液循环中相互**无法**混合。
- > 在更换其他类型的导热液时，**必须**冲洗导热液循环。导热液循环中不允许残留之前的导热液。

例如：短接软管的连接



为避免在今后使用中沸腾延迟（例如：硅油在温度超过 100 °C 时沸腾），温度控制器的内部元件要完全干燥。

操作步骤

- 排空温度控制器。→ 第 70 页，章节 »外部封闭式应用仪器排液«。

信息

排空后，泵腔内和内部管道内可能还有加热油残留。所以，打开阀门让温度控制器运行一会儿。

- 不拆卸 >排液口< [8] 的排液软管。
- 检查排液软管另一端插入的收集容器的液位。注意符合专业要求地对导热液进行废弃处理。→ 第 17 页，章节 »妥善废弃处理工具和消耗品«。
- 通过顺时针旋转关闭温度控制器上的排液阀（向右旋转 90° 至限位位置）。
- 通过旁通软管将温度控制器上的 >环流出口< [1] 连接至 >环流进口< [2]。

信息

如果您的应用仪器（外部封闭式）也脏污，则不连接短接软管按照以下步骤进行清洁。在这种情况下，将外部封闭式应用仪器与温度控制器连接。这样，同时清洗温度控制器和应用仪器。

- 用所需导热液加注至系统中（最低液位）。→ 第 66 页，章节 »外部封闭式应用仪器的加注和排气«。
- 对系统进行排气。→ 第 66 页，章节 »外部封闭式应用仪器的加注和排气« 中的内容。
- 使 额定值与 过温保护的关断值及相应使用的导热液的 额定值界限值 相匹配。→ 第 66 页，章节 »设置设定值«，→ 第 53 页，章节 »设置过热保护（过热）« 和 → 第 65 页，章节 »设置额定限制«。
- 参见“目录菜单”。
- 点击类别“温度控制”。
- 点击类别“启动/停止”。
- 点击对话框条目“开始温度控制”。
- 点击“确定”确认选择。冲洗持续时间取决于脏污程度。
- 点击类别“启动/停止”。
- 点击对话框条目“停止温度控制”。
- 点击“确定”确认选择。温度控制停止。
- 排空 温度控制器。→ 第 70 页，章节 »外部封闭式应用仪器排液«。
- 重复步骤“加注”、“排气”、“启动/关闭温控”和“排空”直到排放的导热液清澈。
- 完全排空温度控制器后，取下旁通软管。

信息

如果同时冲洗已使用的应用仪器（外部封闭式），则连接应用仪器。

- 保持 >排液口< [8] 和排液阀长时间打开，以便温度控制器内残留的导热液挥发。
- 导热液挥发后，关闭 >排液口< [8]。
- 通过顺时针旋转关闭温度控制器上的排液阀（向右旋转 90° 至限位位置）。
- 取下排液软管。
- 移除收集容器。
- 废弃处理收集容器及其内含物。必须依法依规废弃处理导热液。→ 第 17 页，章节 »妥善废弃处理工具和消耗品«。
- 重新连接您的应用仪器。（仅在使用旁通软管冲洗导热液回路后才可连接。）
- 将导热液注入温度控制器。→ 第 66 页，章节 »外部封闭式应用仪器的加注和排气«。
- 对温度控制器进行排气。→ 第 66 页，章节 »外部封闭式应用仪器的加注和排气«。
- 启动“脱气”功能。→ 第 68 页，章节 »外部封闭式应用仪器脱气«。
- 重新正常运行温度控制器。

7.5 清洁表面



小心

**极热/冷的表面、接口和导热液
四肢烧伤/冻伤**

- 根据不同模式，表面、接口和导热液可能极热或极冷。
- 避免直接接触表面、接口和导热液！
- 穿戴个人防护装备（例如：耐高温手套、护目镜）。

提示

**如果插头触点裸露
液体渗入则损坏**

- 用随附的防护盖保护不使用的插头触点。
- 仅用潮湿的布清洁表面。

用一般不锈钢保养品清洁不锈钢表面即可。小心地用温和的清洁剂清洁漆面（潮湿即可）。注意符合专业要求地对清洁用品和辅助材料进行废弃处理。→ 第 17 页，章节 »妥善废弃处理工具和消耗品«。

7.6 检查机械密封件

仅适用于带滑环密封件的环流泵。

提示

**如果不目检集液盘
集液盘溢出将导致温度控制器损坏**

- 每月检查集液盘并在需要时排空。

由于滑环密封不是绝对密封，用非常难以蒸发的导热液运行时，估计会在滑环密封上形成液滴。要仔细收集这些液滴。**必须** 定期检查集液盘，必要时排空。→ 第 84 页，章节 »功能检查和目检周期«。注意符合专业要求地对导热液进行废弃处理。→ 第 17 页，章节 »妥善废弃处理工具和消耗品«。

7.7 插头触点

提示

**如果插头触点裸露
液体渗入则损坏**

- 用随附的防护盖保护不使用的插头触点。
- 仅用潮湿的布清洁表面。

所有插头触点都有保护盖。如果不需要插头触点，注意用保护盖保护。

7.8 去污/维修

 小心**如果将未去污的温度控制器送修
温度控制器的危险物质造成人员受伤和设备损坏**

- 进行适当去污。
- 根据所使用的材料的类型和数量去污。
- 请务必注意安全数据表。
- 已准备好的返修表可以在 www.huber-online.com 中找到。

在其他人员接触温度控制器/附件前，由操作者负责进行去污。在温度控制器寄送修理或检查前必须进行去污。请在温度控制器/附件上固定一份清晰可见的标签说明已执行去污。

为简化过程，我们已准备好表格。已准备好的返修表可以在 www.huber-online.com 中找到。

8 终止使用

8.1 安全提示和基本原则

 危险	<p>如果不是由电工进行电源接口/调试和/或电源接线板无接地触点 (PE) 则可能触电死亡</p> <ul style="list-style-type: none"> ➤ 请电工连接/调整电源 ➤ 温度控制器只连接在有接地触点 (PE) 的电源接线板上。
 危险	<p>如果电源线/电源接口损坏则可能触电死亡</p> <ul style="list-style-type: none"> ➤ 不要启用温度控制器。 ➤ 断开温度控制器的电源。 ➤ 由电工更换和检查电源线/电源接口。
 警告	<p>温度控制器放置不稳可能导致倾翻 将导致重伤以及设备损坏</p> <ul style="list-style-type: none"> ➤ 避免温度控制器放置不稳可能导致倾翻。
 小心	<p>如果不遵守所使用导热液的安全数据表 受伤</p> <ul style="list-style-type: none"> ➤ 眼睛、皮肤和呼吸道可能受伤。 ➤ 必须在使用前阅读并遵守所用导热液的安全数据表。 ➤ 注意当地规定/操作说明。 ➤ 穿戴个人防护装备 (例如: 耐高温手套、护目镜、安全鞋)。 ➤ 地面和工作场地污染造成滑倒危险。清洁工作场地, 注意符合专业要求地废弃处理导热液和辅助材料。→ 第 17 页, 章节 »妥善废弃处理工具和消耗品«。
 小心	<p>高温的或极凉的导热液 四肢严重灼伤/冻伤</p> <ul style="list-style-type: none"> ➤ 在开始排空前, 必须注意将导热液的温度控制为室温 (20 °C)。 ➤ 如果导热液在这个适合排空的温度下过黏: 持续几分钟控制导热液的温度, 直至黏度达到排空标准。切勿在排空打开的情况下进行温度控制。 ➤ 注意在排空温度高于 20 °C 的导热液时有灼伤的危险。 ➤ 在排液时穿戴个人防护装备。 ➤ 仅使用合适的排液软管和收集容器进行排空。排液软管及其容器必须能够耐受导热液和温度。
信息	<p>所有安全提示都十分重要, 且必须在工作时根据操作说明书的描述遵守!</p>

8.2 关闭

操作步骤

- 仅适用于有“**排液**”功能的温度控制器：
 - 为完全排空导热液回路和/或冷却水回路，必须启用“排液”功能。视水冷温度控制器的型号而定，冷却水回路中的控制阀可能会打开。若无“排液”对话框条目，请跳过以下说明：
 - 依次点击“目录菜单”、“温度控制”、“启动/停止”。
 - 点击对话框条目“排液”。
 - 点击“确定”确认选择。
 - 阅读消息并点击“确定”确认。
 - 请**不要**点击“确定”确认后出现的信息。
- 关闭温度控制器。
- 断开温度控制器的电源连接。

8.3 排空温度控制器

操作步骤

- 对温度控制器进行排液。→ 自第 66 页，章节 »**加注、排气、脱气和排液**«。

8.4 排放冷却水

信息

仅在使用水冷温度控制器时才必须注意本节。

8.4.1 排液过程

⚠ 小心

受到压力的冷却水接口

受伤危险

- 穿戴个人防护装备（例如：护目镜）。
- 小心地打开冷却水接口。缓慢地旋转（1 – 2 侧）并缓慢排放冷却水。

提示

如果不关闭厂房的截止阀

房间进水会造成财产损失

- 关闭建筑物的冷却水进水管和回流管的截止阀。

信息

不是全部的温度控制器都配备相同的接口/排液装置组合。若您的温度控制器上没有接口/排液装置，请忽略此项。

操作步骤

- 关闭建筑物的冷却水进水管和回流管的截止阀。
- 在 >冷却水进口< [13] 下放置收集容器。
- 在 >冷却水出口< [14] 下放置收集容器。
- 在 >冷却水排液口< [15] 下放置收集容器。
- 打开 >冷却水排放口< [15]。冷却水开始流出。
- 将 >冷却水出口< [14] 从建筑物的冷却水回流管道上拆下。冷却水开始流出。务必使冷却水完全流出，从而避免运输和仓储时发生冻结！
- 将 >冷却水进口< [13] 从建筑物的冷却水供水管道上拆下。
- 封堵 >冷却水排放口< [15]。

8.5 拆卸外部应用仪器

操作步骤

- 从温度控制器上拆下外部应用仪器。

8.6 运输保护装置

提示

如果在运输前不检查运输安全装置的位置
将损坏温度控制器

- 在包装和运输温度控制器前，必须将压缩机的运输保护装置置于运输位置。

拧紧运输保护装置时请注意：→ 第 26 页，章节 »运输保护装置«。

8.7 包装

尽可能使用原装包装！→ 第 28 页，章节 »打开包装«。

8.8 送货

提示

如果温度控制器平躺着运输
则压缩机损坏

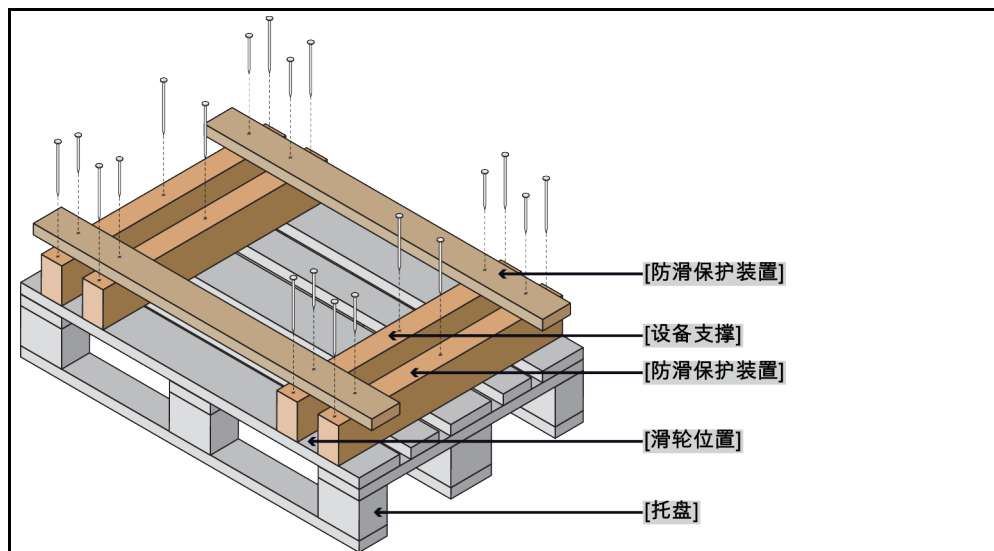
- 温度控制器仅直立地运输。

提示

如果不正确运输温度控制器
损坏

- 用卡车运输时，脚轮或撑脚不要受力。
- 请注意章节的所有规定以避免温度控制器损坏。

柜式型号用带方框架
的托盘



如果温度控制器上方有吊环，则在运输时使用该吊环。不要单独且在没有辅助工具的情况下运输温度控制器。

- 请始终使用原装包装运输。
- 请在包装上用箭头标记出竖直的运输方向。
- 温度控制器必须始终竖直放在托盘上运输！
- 防止零件在运输时损坏！
- 在运输时，为保护温度控制器的脚轮或撑脚，在其下方垫入方木。
- 按重量用张紧带/捆绑带固定。
- 另外，（根据型号）用薄膜、纸箱和捆绑带固定。

如果是含运输保护装置的温度控制器，请务必注意：→ 第 26 页，章节 »运输保护装置«。

8.9 废弃处理



小心

不检查或不正确打开制冷剂循环 可能受伤和污染环境

- 只能由经过认证的制冷空调专业公司处理制冷剂循环或废弃处理。
- 请务必注意：→ 第 19 页，章节 »使用温室氟化气体/制冷剂的温度控制器«。

提示

不专业的废弃处理 破坏环境

- 洒落/泄漏的导热液必须立即符合专业要求地进行废弃处理。→ 第 17 页，章节 »妥善废弃处理工具和消耗品«。
- 为避免环境污染，仅由经过认可的废弃处理公司（例如：制冷空调专业企业）对“退役”的温度控制器进行废弃处理。
- 请务必注意：→ 第 19 页，章节 »使用温室氟化气体/制冷剂的温度控制器«。

Huber 温度控制器和 Huber 配件由高品质可循环材料制成。例如：合金钢 1.4301/1.4401 (V2A)、铜、镍、氟橡胶 (FKM)、丁腈橡胶、NBR、陶瓷、碳、氧化铝、红/黄铜、镀镍黄铜和银铅。妥善循环利用温度控制器及配件有助于主动减少成产这些材料时的 CO₂ 排放。在废弃处理时，注意本国有效法律法规。

8.10 联系方式

信息

请在送回温度控制器前与您的供应商或当地的专业经销商联系。您可在我们的主页 www.huber-online.com 的“联系方式”一栏查看具体联系方式。准备好温度控制器的序列号。序列号可以在温度控制器铭牌上找到。

8.10.1 电话号码：售后服务部门

若您的国家或地区不在下方列表中：您可在我们的主页 www.huber-online.com 的“联系方式”一栏查看相关负责的服务合作伙伴。

- Huber Deutschland: +49 781 9603 244
- Huber China: +86 (20) 89001381
- Huber India: +91 80 2364 7966
- Huber Ireland: +44 1773 82 3369
- Huber Italia: +39 0331 181493
- Huber Swiss: +41 (0) 41 854 10 10
- Huber UK: +44 1773 82 3369
- Huber USA: +1 800 726 4877 | +1 919 674 4266

8.10.2 电话号码：销售部门

电话：+49-781-9603-123

8.10.3 电子邮件地址：售后服务部门

电子邮件地址：support@huber-online.com

8.11 清关证书

该证明为温度控制器必备随附文件。→ 第 90 页，章节 »去污/维修«。

9 附录

Inspired by **temperature** designed for you

Peter Huber Kältemaschinenbau SE
Werner-von-Siemens-Str. 1
77656 Offenburg / Germany

Telefon +49 (0)781 9603-0
Telefax +49 (0)781 57211

info@huber-online.com
www.huber-online.com

Technischer Service: +49 (0)781 9603-244

-125 °C ... +425 °C

huber