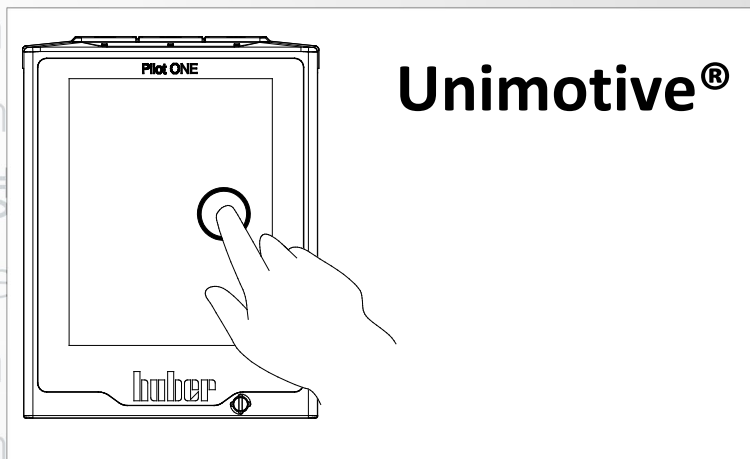




Inspired by temperature

Betriebsanleitung · Operation manual · Manual de instrucciones · Manuel d'utilisation · Manuale de d'uso · 사용 설명서 · Manual de instruções · Инструкция по эксплуатации · Kullanım talimatı · 操作说明书 · Betriebsanleitung · Manual de instrucciones · 사용 설명서 · Инструкция по эксплуатации · Kullanım talimatı · 操作说明书 · Betriebsanleitung · Manual de instrucciones · 사용 설명서 · Инструкция по эксплуатации · Kullanım talimatı · 操作说明书



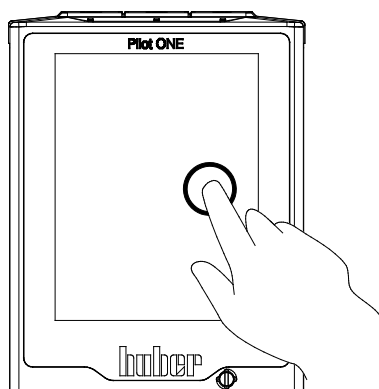
Diese Dokumentation enthält keinen gerätespezifischen, technischen Anhang.

Eine ausführliche Betriebsanleitung können Sie unter info@huber-online.com anfordern. Bitte geben Sie in Ihrer E-Mail die Modellbezeichnung und die Seriennummer Ihres Temperiergerätes an.

huber

huber

BETRIEBSANLEITUNG



Unimotive®

Unimotive®

Pilot ONE®

Diese Betriebsanleitung ist eine Originalbetriebsanleitung.

GÜLTIG FÜR:

Unimotive® 0x

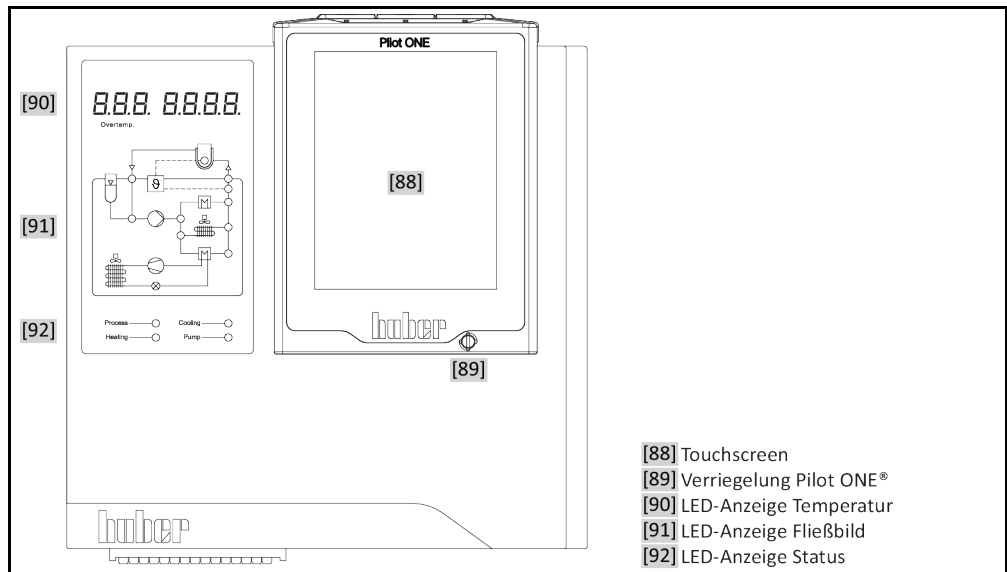
Unimotive® 1x

Unimotive® 2x

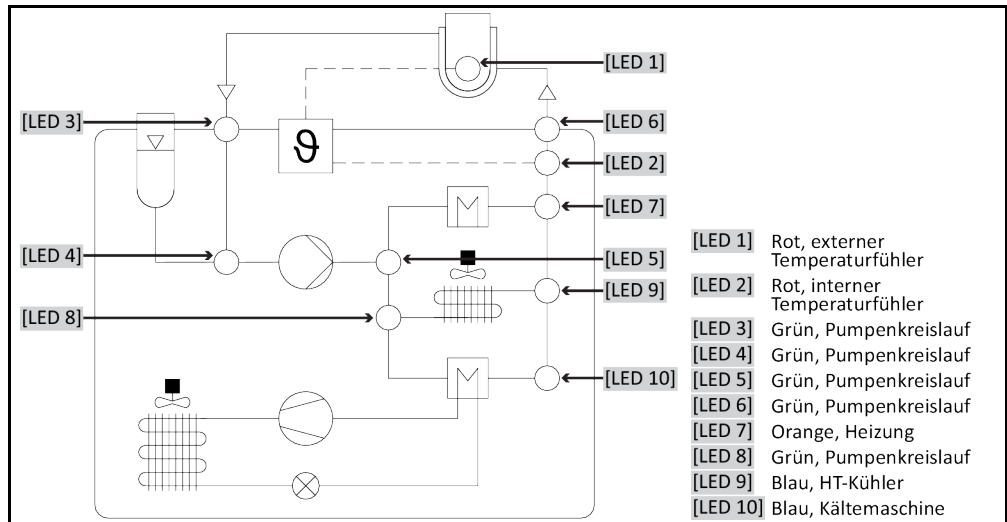
Unimotive® 3x

Abkürzungen in Modellbezeichnung:
ohne = luftgekühlt, P = für Anwendungen mit hohem Druckabfall, w = wassergekühlt

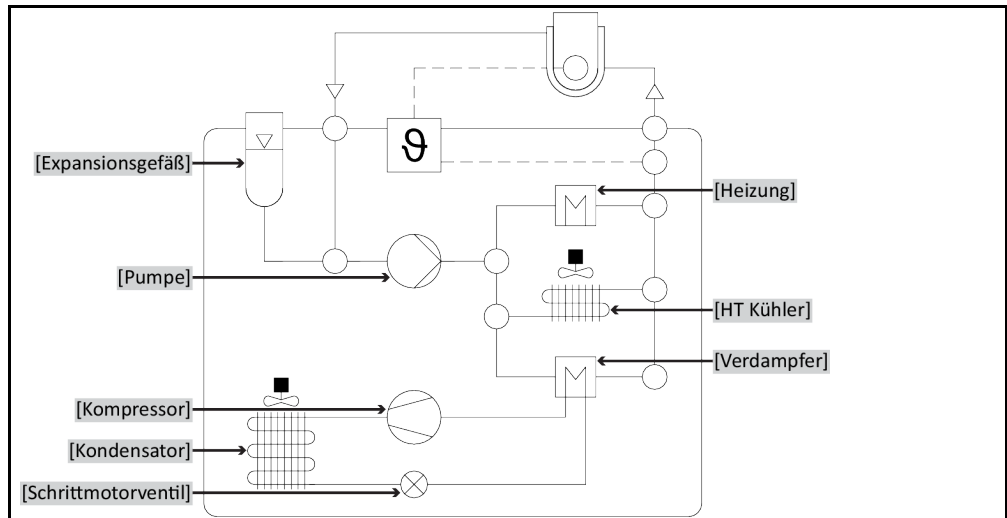
„Unistat Control ONE“
und „Pilot ONE“



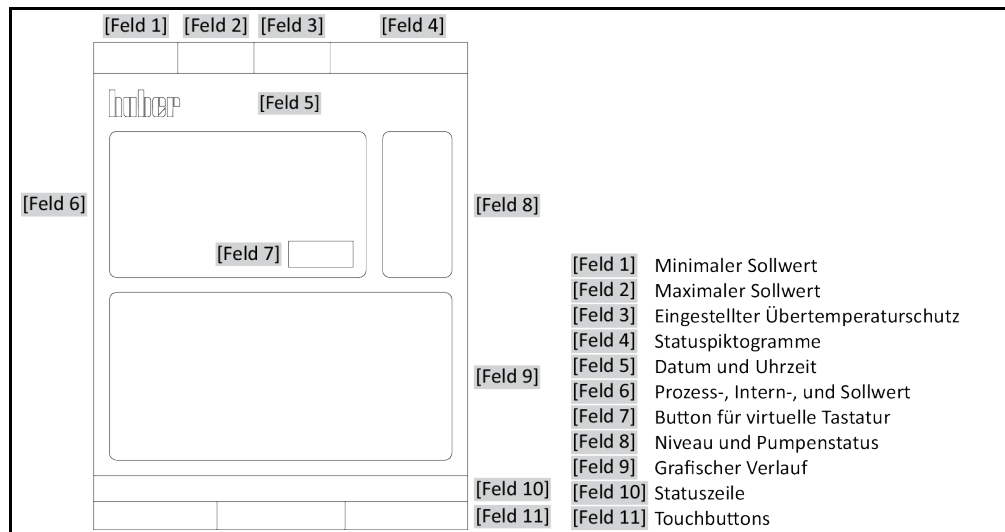
Beschreibung der LEDs
im Fließbild



Dargestellte
Komponenten im
LED Fließbild



Aufbau des „Home“-
Bildschirmes



Inhaltsverzeichnis

V1.1.0de/03.03.22//17.12

1	Einführung	14
1.1	Kennzeichnung / Symbole in der Betriebsanleitung	14
1.2	Angaben zur EU-Konformitätserklärung	14
1.3	Sicherheit	14
1.3.1	Darstellung von Sicherheitshinweisen	14
1.3.2	Darstellung von Sicherheitszeichen am Temperiergerät	15
1.3.3	Bestimmungsgemäßer Betrieb	15
1.3.4	Vernünftigerweise vorhersehbare Fehlanwendung	16
1.4	Betreiber und Bedienpersonal – Pflichten und Anforderungen	17
1.4.1	Pflichten des Betreibers	17
1.4.1.1	Fachgerechte Entsorgung von Hilfsmittel und Verbrauchsmaterial	17
1.4.1.2	Temperiergeräte mit natürlichem Kältemittel (NR)	18
1.4.1.3	Temperiergeräte mit fluorierten Treibhausgasen/Kältemitteln	20
1.4.2	Anforderungen an das Bedienpersonal	20
1.4.3	Pflichten des Bedienpersonals	21
1.5	Allgemeine Informationen	21
1.5.1	Beschreibung des Arbeitsplatzes	21
1.5.2	Sicherheitseinrichtungen nach DIN 12876	21
1.5.3	Weitere Schutzeinrichtungen	22
1.5.3.1	Stromunterbrechung	22
1.5.3.2	Alarmpfunktioenen	23
1.5.3.3	Warnmeldungen	23
1.5.3.4	Not-Aus-Schalter (optional)	23
1.6	Beispielhafte Darstellungen der Kühlvarianten	23
1.6.1	Auswirkung bei unzureichender Energieabführung	24
2	Inbetriebnahme	25
2.1	Innerbetrieblicher Transport	25
2.1.1	Heben und transportieren des Temperiergerätes	25
2.1.1.1	Temperiergerät mit Transportösen	25
2.1.1.2	Temperiergerät ohne Transportösen	26
2.1.2	Stellfüße montieren/demontieren	26
2.1.3	Positionieren des Temperiergerätes	27
2.1.3.1	Temperiergerät mit Rollen	27
2.1.3.2	Temperiergerät ohne Rollen	27
2.2	Transportsicherung	27
2.2.1	Transportsicherung Typ A	28
2.2.1.1	Lösen der Transportsicherung (Betriebsposition)	28
2.2.1.2	Festziehen der Transportsicherung (Transportposition)	28
2.2.2	Transportsicherung Typ B	28
2.2.2.1	Lösen der Transportsicherung (Betriebsposition)	28
2.2.2.2	Festziehen der Transportsicherung (Transportposition)	29
2.2.3	Transportsicherung Typ C	29
2.2.3.1	Lösen der Transportsicherung Typ C	29
2.2.3.2	Festziehen der Transportsicherung Typ C	29
2.3	Auspacken	29
2.4	Umgebungsbedingungen	29

2.4.1	EMV-spezifische Hinweise	31
2.5	Aufstellungsbedingungen	31
2.6	Empfohlene Temperier- und Kühlwasserschläuche	32
2.7	Schlüsselweiten und Drehmomente	33
2.8	Temperiergeräte mit Wasserkühlung.....	33
2.9	Temperiergeräte für Außenaufstellung inkl. Winterbetrieb.....	34
2.10	Betriebsvorbereitung	35
2.10.1	Stellfüße (falls vorhanden) herausdrehen/aktivieren.....	35
2.10.2	Ventile öffnen/schließen	35
2.10.3	Not-Aus-Schalter (optional): Schaltzustand prüfen	36
2.10.4	Anschluss der Funktionserde	36
2.11	Extern geschlossene Applikation anschließen	36
2.11.1	Anschluss einer extern geschlossenen Applikation	36
2.12	Stromnetz-Anschluss.....	37
2.12.1	Anschluss durch Steckdose mit Schutzkontakt (PE).....	37
2.12.2	Anschluss durch Festverdrahtung.....	37
3	Funktionsbeschreibung	38
3.1	Funktionsbeschreibung des Temperiergerätes	38
3.1.1	Allgemeine Funktionen	38
3.1.2	Weitere Funktionen	38
3.2	Informationen über Thermofluidе	39
3.3	Bei Versuchsplanung beachten	40
3.4	Regler „Pilot ONE®“	41
3.4.1	Funktionsübersicht des „Pilot ONE®“	41
3.5	Unistat® LED Fließbild	43
3.6	Uhr-/Ereignisfunktion	43
3.6.1	Wiederaufladbarer Akku.....	43
3.6.2	Programmierbare Ereignisfunktion.....	44
3.6.2.1	Ereignisfunktion „Weckerereignis“	44
3.6.2.2	Ereignisfunktion „Programmereignis“	44
3.7	Bedienung über den Touchscreen.....	44
3.8	Anzeigelinstrumente	44
3.8.1	Der Touchscreen [88].....	45
3.8.2	Die LED-Anzeige Temperatur [90].....	45
3.8.3	Die LED-Anzeige Fließbild [91]	45
3.8.4	Die LED-Anzeige Status [92].....	45
3.9	Steuerungsinstrumente	45
3.9.1	Die Touchbuttons.....	46
3.9.2	Die Kategorien	46
3.9.3	Die Unterkategorien	46
3.9.4	Die Dialoge	46
3.10	Funktionsbeispiele	46
3.10.1	Anzeigen der Softwareversion	46
3.10.2	Start & Stopp.....	47
3.10.3	Einstellungen auf Datenträger kopieren	47
3.10.3.1	Speichern auf USB-Stick	47
3.10.3.2	Laden von USB-Stick	48
3.10.4	Auf die Werkseinstellung zurücksetzen	48
3.10.4.1	Auf Werkseinstellung zurücksetzen ohne Übertemperaturschutz	49
3.10.4.2	Auf Werkseinstellung zurücksetzen inklusive Übertemperaturschutz.....	49
4	Einrichtbetrieb	51

4.1	Einrichtbetrieb	51
4.1.1	Not-Aus-Schalter (optional): Aktivieren/deaktivieren	51
4.1.1.1	Not-Aus-Schalter (optional): Aktivieren	51
4.1.1.2	Not-Aus-Schalter (optional): Deaktivieren	51
4.1.2	Temperiergerät einschalten	51
4.1.3	Temperiergerät ausschalten	52
4.1.4	Übertemperaturschutz (ÜT) einstellen	53
4.1.4.1	Allgemeine Informationen über den Übertemperaturschutz	53
4.1.4.2	Einstellen von „ÜT Grenze: heizen“	53
4.1.4.3	Einstellen von „ÜT Grenze: Expansionsgefäß“	54
4.1.4.4	Einstellen der „Prozesssicherheit“	54
4.1.4.5	Kontrolle über „ÜT Werte anzeigen“	54
4.1.5	Übertemperaturschutz auf Funktionstüchtigkeit testen	55
4.1.6	DeltaT-Begrenzer anpassen	55
4.1.6.1	Ändern des DeltaT-Begrenzer	55
4.2	Die Temperaturregelstrecke	55
4.2.1	Temperierung auswählen: Intern oder Prozess	56
4.2.2	Temperierung auf Interntemperatur	56
4.2.3	Temperierung auf Prozesstemperatur	57
4.2.4	DeltaT-Begrenzer	57
4.2.5	Überwachung der Pt100-Temperatursensoren	57
4.2.6	Optimale Temperaturregelung durch optimale Regelparameter	58
4.2.7	Unterkategorie: „Auswahl Auto/Expertenmodus“	58
4.2.8	Unterkategorie: „Auto-Konfiguration“	58
4.2.8.1	Unterkategorie: „Parameter finden“	58
4.2.8.2	Unterkategorie: „Regeldynamik“	60
4.2.8.3	Unterkategorie: „Fluideigenschaften“	62
4.2.8.4	Unterkategorie: „Parameter anzeigen“	63
4.2.9	Unterkategorie: „Experten-Konfiguration“	63
4.2.9.1	Unterkategorie: „Parameter ändern“	63
4.2.9.2	Unterkategorie: „Parameter anzeigen“	64
4.2.9.3	Unterkategorie: „Reglerstruktur“	64
4.2.10	Unterkategorie: „Parameter zurücksetzen“	65
4.2.11	Unterkategorie: „Parameter anzeigen“	65
4.2.12	Sollwertgrenzen einstellen	65
4.2.13	Sollwert einstellen	66
4.3	Befüllen, Entlüften, Ausgasen und Entleeren	66
4.3.1	Extern geschlossene Applikation	67
4.3.1.1	Extern geschlossene Applikation befüllen und entlüften	67
4.3.1.2	Extern geschlossene Applikation ausgasen	69
4.3.1.3	Extern geschlossene Applikation entleeren	71
5	Normalbetrieb	73
5.1	Automatikbetrieb	73
5.1.1	Temperierung	73
5.1.1.1	Temperierung starten	73
5.1.1.2	Temperierung beenden	73
5.1.2	Temperierung durch erstelltes Temperierprogramm	74
5.1.2.1	Temperierprogramm starten	74
5.1.2.2	Temperierprogramm beenden/abbrechen	74
6	Schnittstellen und Softwareupdate	75
6.1	Schnittstellen am Regler „Pilot ONE®“	75

6.1.1	10/100 Mbps Ethernet für RJ45 Netzwerkstecker.....	75
6.1.2	USB-2.0-Schnittstelle	75
6.1.2.1	USB-2.0-Schnittstelle Host.....	76
6.1.2.2	USB-2.0-Schnittstelle Device	76
6.2	Schnittstellen am „Unistat® Control ONE“	76
6.2.1	Schnittstellen an der „Unistat® Control ONE“-Seite	76
6.2.1.1	Entfernen der Abdeckung.....	76
6.2.1.2	Buchse ECS (External Control Signal) Stand-by	76
6.2.1.3	Stecker POKO (Potentialfreier Kontakt) Alarm.....	77
6.2.2	Schnittstellen auf der „Unistat® Control ONE“-Oberseite	79
6.2.2.1	Serviceschnittstelle.....	79
6.2.2.2	Buchse RS232 Serial (mit Adapterleitung).....	79
6.2.2.3	Anschlussbuchse für Pt100 Prozess-Regelfühler	79
6.3	Schnittstellen am Com.G@te® (optional).....	80
6.3.1	Buchse LEVEL (nur Com.G@te® extern).....	80
6.3.2	Stecker POKO (Potentialfreier Kontakt) Alarm	81
6.3.3	Buchse AIF Reg-E-Prog	81
6.3.4	Buchse ECS (External Control Signal) Stand-by	81
6.3.5	Buchse RS232/RS485 Serial	81
6.4	Firmwareupdate	82
7	Wartung/Instandhaltung	83
7.1	Benachrichtigungen des Temperiergerätes	83
7.2	Austausch des „Pilot ONE®“ oder „Unistat® Control ONE“	83
7.2.1	Austausch des „Pilot ONE®“	83
7.2.2	Austausch des „Unistat® Control ONE“	84
7.3	Wartung.....	84
7.3.1	Intervall der Funktions- und Sichtkontrolle	84
7.3.2	Temperier- oder Kühlwasserschläuche austauschen.....	86
7.3.2.1	Temperierschläuche austauschen.....	86
7.3.2.2	Kühlwasserschläuche austauschen	86
7.3.3	Verflüssigerlamellen reinigen (bei luftgekühltem Temperiergerät)	86
7.3.4	Hutsieb (Schmutzfänger) reinigen (bei wassergekühltem Temperiergerät).....	87
7.3.5	Entleerung der Tropfwanne	88
7.3.6	Not-Aus-Schalter (optional): Funktionstest	88
7.4	Thermofluid – Kontrolle, Wechsel und Kreislauf-Reinigung	88
7.4.1	Thermofluidkontrolle	89
7.4.2	Thermofluidwechsel	89
7.4.2.1	Extern geschlossene Applikation	89
7.4.3	Spülen des Thermofluidkreislaufes.....	89
7.5	Reinigung der Oberflächen	91
7.6	Kontrolle der Gleitringdichtung	91
7.7	Steckkontakte	92
7.8	Dekontamination/Reparatur	92
8	Außerbetriebnahme	93
8.1	Sicherheitshinweise und Grundsätze	93
8.2	Ausschalten	94
8.3	Temperiergerät entleeren	94
8.4	Kühlwasser ablassen	94
8.4.1	Entleerungsvorgang	94
8.5	Externe Applikation deinstallieren.....	95
8.6	Transportsicherung	95

8.7	Verpacken	95
8.8	Versand	95
8.9	Entsorgung	96
8.10	Kontaktdaten	96
8.10.1	Telefonnummer: Customer Support.....	96
8.10.2	Telefonnummer: Vertrieb	97
8.10.3	E-Mail-Adresse: Customer Support.....	97
8.11	Unbedenklichkeitsbescheinigung	97
9	Anhang	98

Vorwort

Sehr geehrter Kunde,

Sie haben sich für ein Temperiergerät von Peter Huber Kältemaschinenbau SE entschieden. Damit haben Sie eine gute Wahl getroffen. Wir danken Ihnen für Ihr Vertrauen.

Lesen Sie diese Betriebsanleitung vor Inbetriebnahme sorgfältig durch. Befolgen Sie unbedingt alle Hinweise und Sicherheitshinweise.

Gehen Sie bei Transport, Inbetriebnahme, Bedienung, Wartung, Instandsetzung, Lagerung und Entsorgung nach dieser Betriebsanleitung vor.

Beim bestimmungsgemäßen Betrieb bieten wir Ihnen volle Gewährleistung für Ihr Temperiergerät.

Im weiteren Verlauf der Betriebsanleitung werden die auf Seite 5 aufgeführten Modelle als Temperiergerät und Firma Peter Huber Kältemaschinenbau SE als Firma Huber bzw. Huber bezeichnet. Das auf Seite 5 aufgeführte Modell ist ein Temperiergerät aus der Unistat-Baureihe.

Haftung für Irrtümer und Druckfehler ausgeschlossen.

Die folgenden Marken und das Huber Logo sind eingetragene Marken der Peter Huber Kältemaschinenbau SE in Deutschland und/oder anderen Ländern weltweit: BFT®, CC®, Chili®, Com.G@te®, Compatible Control®, Cool-Net®, DC®, E-grade®, Grande Fleur®, Huber Piccolo®, KISS®, Minichiller®, Ministat®, MP®, MPC®, Peter Huber Minichiller®, Petite Fleur®, Pilot ONE®, RotaCool®, Rotostat®, SpyControl®, SpyLight®, Tango®, TC®, UC®, Unical®, Unichiller®, Unimotive®, Unipump®, Unistat®, Unistat Tango®, Variostat®. Die folgenden Marken sind in Deutschland eingetragene Marken der DWS-Synthesetechnik: DW-Therm®, DW-Therm HT®. Die folgende Marke ist eine eingetragene Marke der BASF SE: Glysantin®.


1 Einführung

1.1 Kennzeichnung / Symbole in der Betriebsanleitung

Nachfolgende Kennzeichnungen und Symbole werden in den Texten und Abbildungen verwendet.

Übersicht	Kennzeichnung / Symbol	Beschreibung
	→	Verweis auf Information / Vorgehensweise.
	»TEXT«	Verweis auf ein Kapitel in der Betriebsanleitung. In der digitalen Version ist der Text anklickbar.
	>TEXT< [ZAHL]	Verweis auf die Anschlusskizze im Anhang. Angegeben sind die Bezeichnung und die Suchziffer.
	>TEXT< [BUCHSTABE]	Verweis auf eine Zeichnung im gleichen Abschnitt. Angegeben sind die Bezeichnung und die Suchziffer.
	▪	Auflistung, 1. Ebene
	–	Auflistung, 2. Ebene

1.2 Angaben zur EU-Konformitätserklärung




 Die Geräte entsprechen den grundlegenden Sicherheits- und Gesundheitsschutzanforderungen der nachfolgend aufgeführten europäischen Richtlinien:

- Maschinenrichtlinie
- Niederspannungsrichtlinie
- EMV-Richtlinie

1.3 Sicherheit

1.3.1 Darstellung von Sicherheitshinweisen

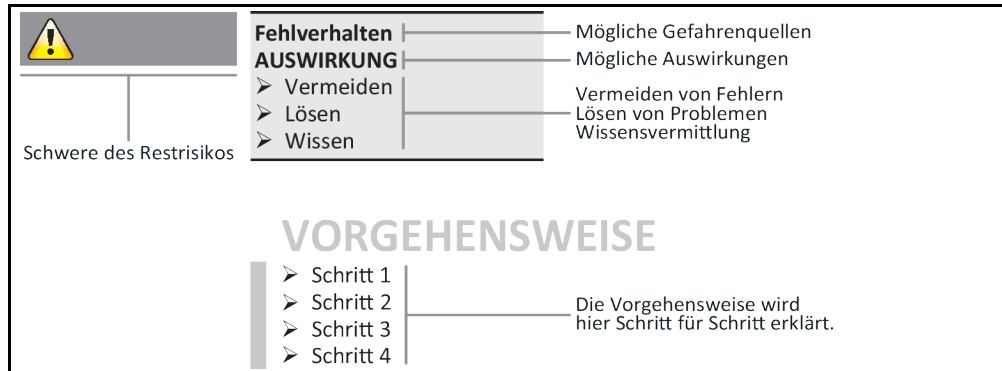
Sicherheitshinweise sind durch untenstehende Piktogramm-/Signalwort-Kombinationen gekennzeichnet. Das Signalwort beschreibt die Einstufung des Restrisikos bei Außerachtlassung der Betriebsanleitung.

 GEFAHR	Kennzeichnet eine unmittelbar gefährliche Situation, die Tod oder schwere Verletzungen zur Folge haben wird.
 WARNUNG	Kennzeichnet eine allgemein gefährliche Situation, die Tod oder schwere Verletzungen zur Folge haben kann.
 VORSICHT	Kennzeichnet eine gefährliche Situation, die Verletzungen zur Folge haben kann.
HINWEIS	Kennzeichnet eine Situation, die Sachschäden zur Folge haben kann.
INFORMATION	Kennzeichnet wichtige Hinweise und nützliche Tipps.



Hinweise in Verbindung mit Ex px Schrank.

Erklärung Sicherheits-
hinweise und Vorge-
hensweise



Die Sicherheitshinweise in dieser Betriebsanleitung sollen Sie als Betreiber, Bediener und die Anlage vor Schäden schützen. Sie sollen zuerst über die Restrisiken durch Fehlanwendung informiert sein, bevor Sie mit der jeweiligen Aktion beginnen.

1.3.2 Darstellung von Sicherheitszeichen am Temperiergerät

Nachfolgende Piktogramme werden als Sicherheitskennzeichen verwendet. Die Tabelle gibt einen Überblick über die verwendeten Sicherheitskennzeichen.

Übersicht

Kennzeichen	Beschreibung
Gebotszeichen	
	- Anleitung beachten
Warnzeichen	
	- Allgemeines Warnzeichen - Anleitung beachten
	- Warnung vor elektrischer Spannung
	- Warnung vor heißer Oberfläche
	- Warnung vor feuergefährlichen Stoffen

1.3.3 Bestimmungsgemäßer Betrieb



**Temperiergerät wird im explosionsgefährdeten Bereich betrieben
TOD DURCH EXPLOSION**

- Das Temperiergerät NICHT innerhalb einer ATEX-Zone aufbauen oder in Betrieb nehmen.

! WARNUNG

Nicht bestimmungsgemäßer Betrieb

SCHWERE VERLETZUNGEN UND SACHSCHÄDEN

- Betriebsanleitung leicht zugänglich in unmittelbarer Nähe des Temperiergerätes aufbewahren.
- Es darf nur ausreichend qualifiziertes Bedienpersonal mit dem Temperiergerät arbeiten.
- Das Bedienpersonal ist vor dem Umgang mit dem Temperiergerät zu schulen.
- Kontrollieren Sie, dass das Bedienpersonal die Betriebsanleitung gelesen und verstanden hat.
- Legen Sie genaue Zuständigkeiten für das Bedienpersonal fest.
- Dem Bedienpersonal ist die persönliche Schutzausrüstung zur Verfügung zu stellen.
- Unbedingt die betreiberseitigen Sicherheitsvorschriften zur Sicherung von Leib und Leben sowie zur Schadensbegrenzung befolgen!

HINWEIS

Änderungen am Temperiergerät durch Dritte

SACHSCHÄDEN AM TEMPERIERGERÄT

- Keine technischen Änderungen am Temperiergerät durch Dritte vornehmen lassen.
- Bei jeder nicht mit Huber abgestimmten Änderung verliert jede EU Konformitätserklärung des Temperiergerätes ihre Gültigkeit.
- Nur von Huber geschultes Fachpersonal darf Änderungen, Reparaturen oder Wartungsarbeiten vornehmen.
- **Es gilt zwingend zu beachten:**
- Temperiergerät nur in einwandfreiem Zustand benutzen!
- Inbetriebnahme und Reparaturen nur von Fachpersonal durchführen lassen!
- Sicherheitseinrichtungen nicht übergehen, überbrücken, demontieren oder abschalten!

Das Temperiergerät darf zu keinen anderen Zwecken verwendet werden als zur Temperierung entsprechend der Betriebsanleitung.

Das Temperiergerät ist für die industrielle Nutzung hergestellt. Mit dem Temperiergerät werden Applikationen z.B. von Glas- oder Metallreaktoren oder andere fachgerecht zweckdienlichen Objekte in Laboratorien und Industrie temperiert. Durchflusskühler und Kalibrierbäder sind ausschließlich in Kombination mit Huber-Temperiergeräten zu verwenden. Zum Einsatz kommen für das Gesamtsystem geeignete Thermofluidе. Die Kälte- oder Heizleistung wird an den Pumpenanschlüssen, oder - sofern vorhanden - im Temperierbad, bereitgestellt. Die technische Spezifikation entnehmen Sie dem Datenblatt. → Ab Seite 98, Abschnitt »Anhang«. Das Temperiergerät ist entsprechend den Handlungsanweisungen in dieser Betriebsanleitung zu installieren, einzurichten und zu betreiben. Jede Nichtbeachtung der Betriebsanleitung gilt als nicht bestimmungsgemäßer Betrieb. Das Temperiergerät entspricht dem Stand der Technik und den anerkannten sicherheitstechnischen Regeln. In Ihrem Temperiergerät sind Sicherheitseinrichtungen eingebaut.

1.3.4 Vernünftigerweise vorhersehbare Fehlanwendung

HINWEIS

Das Temperiergerät wird außerhalb seiner Spezifikationen betrieben

SACHSCHADEN DURCH VORZEITIGE ALTERUNG/MATERIALERMÜDUNG DES PLATTENWÄRMETAUSCHERS

- Das Temperiergerät nicht **dauerhaft** gleichzeitig bei **sehr dynamischen** und in **kurzen Perioden** wiederkehrenden **hohen** Temperaturänderungen betreiben.
- Wenn das Temperiergerät diesem Anwendungsfall ausgesetzt wird, **erlischt** der Garantieanspruch.
- Firma Huber bietet Ihnen für diese Anwendungsfälle erprobte und bewährte technische Lösungen an.



Das Temperiergerät / Zubehör ist ohne Ex px Schrank **NICHT** explosionsgeschützt ausgeführt und darf **NICHT** innerhalb einer ATEX Zone aufgebaut oder in Betrieb genommen werden. Bei Betrieb des Temperiergerätes / Zubehörs in Verbindung mit einem Ex px Schrank sind unbedingt die Hinweise im Anhang (Abschnitt ATEX Betrieb) zu beachten und Folge zu leisten. Der Anhang ist nur bei einem Temperiergerät / Zubehör, das in Verbindung mit einem Ex px Schrank ausgeliefert wird, vorhanden. Falls dieser Anhang fehlt, setzen Sie sich bitte umgehend mit dem Customer Support in Verbindung. → Seite 96, Abschnitt »Kontaktdaten«.

INFORMATION

Die Temperiergeräte Unistat tango (w/wl), Unistat 405(w), Unistat 410(w) und Unistat 705(w) besitzen keinen Plattenwärmetauscher.

Die Verwendung als Medizinprodukt (z.B. in Vitro Diagnostikverfahren) oder zur direkten Lebensmitteltemperierung ist **NICHT** zulässig.

Das Temperiergerät darf zu **KEINEN** anderen Zwecken verwendet werden als zur Temperierung entsprechend der Betriebsanleitung.

Der Hersteller übernimmt **KEINE** Haftung für Schäden aufgrund **technischer Veränderungen** am Temperiergerät, **unsachgemäßer Behandlung** bzw. Nutzung des Temperiergerätes **unter Außerachtlassung** der Betriebsanleitung.

1.4 Betreiber und Bedienpersonal – Pflichten und Anforderungen

1.4.1 Pflichten des Betreibers

Die Betriebsanleitung ist leicht zugänglich in unmittelbarer Nähe des Temperiergerätes aufzubewahren. Es darf nur ausreichend qualifiziertes Bedienpersonal (z.B. Maschinenbediener, Chemiker, CTA, Physiker etc.) mit dem Temperiergerät arbeiten. Das Bedienpersonal ist vor dem Umgang mit dem Temperiergerät zu schulen. Kontrollieren Sie, dass das Bedienpersonal die Betriebsanleitung gelesen und verstanden hat. Genaue Zuständigkeiten für das Bedienpersonal festlegen. Dem Bedienpersonal ist die persönliche Schutzausrüstung zur Verfügung zu stellen.

- Der Betreiber muss unterhalb des Temperiergerätes eine Tropfwanne für Tauwasser / Thermofluid installieren.
- Die Verwendung einer Auffangwanne kann von nationalem Recht für den Aufstellungsbereich des Temperiergerätes (inkl. Zubehör) vorgeschrieben sein. Der Betreiber muss die für ihn gültigen nationalen und lokalen Vorschriften prüfen und anwenden.
- Das Temperiergerät erfüllt alle geltenden Sicherheitsstandards.
- Ihr System, das das Temperiergerät verwendet, muss ebenso sicher sein.
- Der Betreiber muss das System so konzipieren, dass es sicher ist.
- Huber ist für die Sicherheit ihres Systems nicht verantwortlich. Der Betreiber ist für die Sicherheit des Systems verantwortlich.
- Obwohl das von Huber gelieferte Temperiergerät alle einschlägigen Sicherheitsnormen erfüllt, kann der Einbau in ein anderes System zu Gefahren führen, die an der Auslegung des anderen Systems liegen und nicht von Huber kontrolliert werden können
- Der Systemintegrator ist für die Sicherheit des Gesamtsystems verantwortlich, in welches das Temperiergerät eingebaut wird.
- Um die sichere Systeminstallation und Wartung des Temperiergerätes zu erleichtern, kann der **>Hauptschalter< [36]** (falls vorhanden) in der Aus-Position verriegelt werden. Der Betreiber muss Verfahren zur Verriegelung / Kennzeichnung nach Trennung der Energiequelle entsprechend den örtlichen Vorschriften entwickeln (z.B. CFR 1910.147 für die USA).

1.4.1.1 Fachgerechte Entsorgung von Hilfsmittel und Verbrauchsmaterial

Achten Sie bei der Entsorgung auf die Einhaltung der bei Ihnen gültigen nationalen Entsorgungsvorschriften. Bei Fragen zur Entsorgung wenden Sie sich an einen lokalen Entsorgungsfachbetrieb.

Übersicht	Material/Hilfsmittel	Entsorgung/Reinigung
	Verpackungsmaterial	Bewahren Sie das Verpackungsmaterial für eine spätere Verwendung (z. B. Transport) auf.
	Thermofluid	Die Maßnahmen zur fachgerechten Entsorgung entnehmen Sie dem Sicherheitsdatenblatt des verwendeten Thermofluides. Zur Entsorgung die Originalbehälter des Thermofluides verwenden.
	Befüllzubehör z. B. Becherglas	Reinigen Sie das Befüllzubehör zur Wiederverwendung. Achten Sie darauf, dass die verwendeten Hilfs- und Reinigungsmittel fachgerecht entsorgt werden.
	Hilfsmittel z. B. Tücher, Putzlappen	Hilfsmittel, die verwendet wurden um verschüttetes Thermofluid aufzunehmen, müssen wie das Thermofluid entsorgt werden. Für die Reinigung verwendete Hilfsmittel müssen, je nach verwendetem Reinigungsmittel, entsorgt werden.

Material/Hilfsmittel	Entsorgung/Reinigung
Reinigungsmittel z. B. Edelstahlreiniger, Feinwaschmittel	Die Maßnahmen zur fachgerechten Entsorgung entnehmen Sie dem Sicherheitsdatenblatt des verwendeten Reinigungsmittels. Zur Entsorgung von größeren Mengen die Originalbehälter des Reinigungsmittels verwenden.
Verbrauchsmaterial z. B. Luftfiltermatten, Temperierschläuche	Die Maßnahmen zur fachgerechten Entsorgung entnehmen Sie dem Datenblatt des verwendeten Verbrauchsmaterials.

1.4.1.2 Temperiergeräte mit natürlichem Kältemittel (NR)



Über 8 g Kältemittel pro m³ Raumluft

TODESFOLGE ODER SCHWERE VERLETZUNGEN DURCH EXPLOSION

- Das Typenschild (Menge des enthaltenen natürlichen Kältemittels) und die Raumgröße (maximale Raumkonzentration des natürlichen Kältemittels beim Entweichen) bei der Aufstellung des Temperiergerätes beachten.
- Über 8 g Kältemittel pro m³ Raumluft: Ein Gaswarnsensor muss vorhanden und funktionstüchtig sein.
- Der Gaswarnsensor muss in regelmäßigen Abständen (zwischen 6 und 12 Monaten) kalibriert und gewartet werden.
- Das Temperiergerät ist für den Betrieb **im ATEX Bereich nicht zugelassen**.

Huber-Produkte mit natürlichen Kältemitteln arbeiten mit einer vielfach bewährten, sicheren und besonders umweltverträglichen Technik. Die relevanten Normen und Vorschriften für Temperiergeräte mit natürlichem Kältemittel enthalten einige Vorgaben, auf deren Einhaltung wir Sie nachfolgend hinweisen möchten. Beachten Sie zusätzlich: → Seite 15, Abschnitt »Bestimmungsgemäßer Betrieb«.

Huber Temperiergeräte sind dauerhaft technisch dicht aufgebaut und werden sorgfältig auf Dichtigkeit überprüft. Temperiergeräte mit mehr als 150 g natürlichem Kältemittel können mit einem zusätzlichen Gaswarnsensor ausgestattet sein. Ob Ihr Temperiergerät mit einem Gaswarnsensor ausgestattet ist entnehmen Sie dem Datenblatt. → Ab Seite 98, Abschnitt »Anhang«.

Die Füllmenge Ihres Temperiergerätes entnehmen Sie dem Datenblatt. → Ab Seite 98, Abschnitt »Anhang«. Oder dem Typenschild auf der Temperiergeräterückseite. Berücksichtigen Sie auch: → Seite 29, Abschnitt »Umgebungsbedingungen« und → Seite 31, Abschnitt »Aufstellungsbedingungen«.

Klassifizierung des Einsatzbereiches

Klasse des Einsatzbereiches	Einsatzbereich	Beispiel des Aufstellungsortes	Max. Kältemittelmenge	UND	Zulässige Höchstmenge oberhalb der Erdgleiche (EG)
A	Allgemein	Öffentlich zugänglicher Bereich in einem öffentlichen Gebäude	8 g/m ³ Raumluft		1,5 kg
B	Überwacht	Laboratorien			2,5 kg
C	Zutritt nur für befugte Personen	Produktionseinrichtungen			10,0 kg
Temperiergeräte mit mehr als 1 kg Kältemittel dürfen nicht unterhalb der Erdgleiche (EG) aufgestellt werden.					

Temperiergeräte mit bis 150 g natürlichem Kältemittel

- Das Temperiergerät wurde nach den Bestimmungen der EU und der EFTA Staaten gebaut.
- Richten Sie sich nach der Tabelle mit der Klassifizierung des Einsatzbereiches. Halten Sie sich an die darin angegebene max. Kältemittelmenge.

Temperiergeräte MIT vorinstalliertem Gaswarnsensor und > 150 g natürlichem Kältemittel

- Das Temperiergerät wurde nach den Bestimmungen der EU und der EFTA Staaten gebaut.
- Richten Sie sich nach der Tabelle mit der Klassifizierung des Einsatzbereiches. Halten Sie sich an die darin angegebene max. Kältemittelmenge oder zulässige Höchstmenge oberhalb der Erdgleiche (EG).
- **Be- und Entlüftung über optionalen Zuluft- und Abluftanschluss:** Um das Temperiergerät mit einer gebäudeseitigen Absaugung zu verbinden, den Zuluft- und Abluftanschluss am Temperiergerät verwenden. Die genaue Position entnehmen Sie der Anschlusskizze. → Ab Seite 98, Abschnitt »Anhang«. Entfernen Sie zuerst die Abdeckung an dem Zuluftanschluss, dahinter ist eine Luftfiltermatte installiert. Damit die in das Temperiergerät einströmende Luftmenge nicht verringert wird, muss diese Luftfiltermatte in regelmäßigen Abständen kontrolliert/ausgetauscht werden. → Seite 84, Abschnitt »Intervall der Funktions- und Sichtkontrolle«. Verbinden Sie die gebäudeseitige Absaugung mit dem am Temperiergerät befindlichen Abluftanschluss. Falls keine gebäudeseitige Absaugung verwendet wird **darf** die Abdeckung an dem Zuluftanschluss **nicht entfernt werden**.
- Die Montageplatte zur Befestigung eines Gaswarnsensors befindet sich innerhalb des Temperiergerätes in der Nähe der **>Leitungsdurchführung Gaswarnsensor< [100]**.
- Die Position der **>Leitungsdurchführung Gaswarnsensor< [100]** entnehmen Sie der Anschlusskizze. → Ab Seite 98, Abschnitt »Anhang«.
- Weitere Hinweise zu dem vorinstallierten Gaswarnsensor:
 - Der eingebaute Gaswarnsensor ermöglicht eine **Sicherheitsabschaltung bei 20 % der unteren Explosionsgrenze über ein bauseits vom Betreiber zu installierendes Netztrennrelais**. Das Temperiergerät wird somit im Fehlerfall frühzeitig und sicher abgeschaltet.
 - Für den vorinstallierten Gaswarnsensor müssen Sie eine **externe Spannungsversorgung von 24 V DC** bereithalten. Die Alarmausgabe des Gaswarnsensors erfolgt mittels eines 4 - 20 mA Signals. Weitere technische Details entnehmen Sie bitte dem Datenblatt des Gaswarnsensors. Auf Anfrage ist für die Steuerung des Netztrennrelais ein **separates Auswertegerät als Zubehör erhältlich**. Das Auswertegerät stellt einen potentialfreien Schaltkontakt zur Verfügung und übernimmt gleichzeitig die Spannungsversorgung und Auswertung des Gaswarnsensors. Bei beiden Varianten ist eine betreiberseitige Dimensionierung und Installation notwendig. Die zur Installation notwendigen technischen Details entnehmen Sie bitte dem Datenblatt des Gaswarnsensors. Der Alarm der Gaswarnanlage kann betreiberseitig auch auf eine Alarmzentrale auflaufen. Der Betreiber ist hierfür und für die weiteren Maßnahmen verantwortlich.
 - Für die **Kalibrierung des Gaswarnsensors** vor Erstinbetriebnahme und die Einhaltung der Kalibrier- und Wartungsintervalle gemäß der Bedienungsanleitung des Herstellers ist der Betreiber verantwortlich. Wir empfehlen bei fehlenden Angaben die Kalibrier- und Wartungsintervalle zwischen 6 und 12 Monaten festzulegen. Für erhöhte Sicherheitsanforderungen können auch kürzere Intervalle festgelegt werden. Auf Anfrage nennen wir Ihnen gerne eine Fachfirma zur Durchführung der Kalibrier- und Wartungsarbeiten.

Temperiergeräte OHNE vorinstalliertem Gaswarnsensor und > 150 g natürlichem Kältemittel**Über 8 g Kältemittel pro m³ Raumluft****TODESFOLGE ODER SCHWERE VERLETZUNGEN DURCH EXPLOSION**

- Das Typenschild (Menge des enthaltenen natürlichen Kältemittels) und die Raumgröße (maximale Raumkonzentration des natürlichen Kältemittels beim Entweichen) bei der Aufstellung des Temperiergerätes beachten.
- Über 8 g Kältemittel pro m³ Raumluft: Ein Gaswarnsensor muss vorhanden und funktionstüchtig sein.
- Der Gaswarnsensor muss in regelmäßigen Abständen (zwischen 6 und 12 Monaten) kalibriert und gewartet werden.
- Das Temperiergerät ist für den Betrieb **im ATEX Bereich nicht zugelassen**.

- Das Temperiergerät wurde nach den Bestimmungen der EU und der EFTA Staaten gebaut.
- Richten Sie sich nach der Tabelle mit der Klassifizierung des Einsatzbereiches. Halten Sie sich an die darin angegebene max. Kältemittelmenge oder zulässige Höchstmenge oberhalb der Erdgleiche (EG).
- **Be- und Entlüftung über optionalen Zuluft- und Abluftanschluss:** Um das Temperiergerät mit einer gebäudeseitigen Absaugung zu verbinden, den Zuluft- und Abluftanschluss am Temperiergerät verwenden. Die genaue Position entnehmen Sie der Anschlusskizze. → Ab Seite 98, Abschnitt

»Anhang«. Entfernen Sie zuerst die Abdeckung an dem Zuluftanschluss, dahinter ist eine Luftfiltermatte installiert. Damit die in das Temperiergerät einströmende Luftmenge nicht verringert wird, muss diese Luftfiltermatte in regelmäßigen Abständen kontrolliert/ausgetauscht werden. → Seite 84, Abschnitt »Intervall der Funktions- und Sichtkontrolle«. Verbinden Sie die gebäude-seitige Absaugung mit dem am Temperiergerät befindlichen Abluftanschluss. Falls keine gebäude-seitige Absaugung verwendet wird **darf** die Abdeckung an dem Zuluftanschluss **nicht entfernt werden**.

- **Im Temperiergerät ist KEIN Gaswarnsensor installiert!** Sorgen Sie dafür, dass bei einem Fehlerfall der Aufstellungsort des Temperiergerätes ausreichend abgesichert wird. Hierzu zählen:
 - Einbau eines gebäudeseitigen Gaswarnsensors (Raumüberwachung).
 - Permanente Be- und Entlüftung des Temperiergerätes und/oder des Aufstellungsortes.
 - Allpolige Abschaltung des Temperiergerätes bei einem Fehlerfall.

1.4.1.3 Temperiergeräte mit fluorierten Treibhausgasen/Kältemitteln

F-Gase-Verordnung (EU) Nr. 517/2014 vom 16. April 2014 über fluorierte Treibhausgase und zur Aufhebung der Verordnung (EG) Nr. 842/2006.

Diese Verordnung betrifft alle Anlagen, welche fluorierte Kältemittel enthalten. Die in der Verordnung (EG) Nr. 1005/2009 des Europäischen Parlaments und des Rates vom 16. September 2009 geregelten Stoffe, die zum Abbau der Ozonschicht führen, sind hiervon ausgenommen (FCKW/H-FCKW).

Die Verordnung regelt die Reduzierung der Emissionen, die Verwendung, die Rückgewinnung und die Zerstörung von bestimmten fluorierten Treibhausgasen. Ebenso die Kennzeichnung und die Entsorgung von Erzeugnissen und Einrichtungen, die diese Gase enthalten. Seit dem 4. Juli 2007 müssen Betreiber u. a. ihre ortsfesten Kälteanlagen regelmäßig auf Dichtheit überprüfen und eventuelle Undichtigkeiten innerhalb kürzester Zeit beseitigen lassen.

Die Verordnung (EG) Nr. 303/2008 enthält Vorgaben für die Ausbildung und Zertifizierung von Unternehmen und Personal, welche die vorgesehenen Tätigkeiten ausführen dürfen.

Pflichten des Betreibers:

- Betreiber bestimmter Anlagen hatten bereits mit der Verordnung (EG) Nr. 842/2006 über bestimmte fluorierte Treibhausgase eine Reihe von Pflichten übertragen bekommen. Mit der neuen F-Gase-Verordnung bleiben diese weitgehend bestehen. Einige Pflichten kommen ergänzend hinzu, andere sind mit der neuen Verordnung anders ausgestaltet. Für einen vollständigen Überblick zu den für einzelne Betreiber geltenden Pflichten wird auf den Verordnungstext verwiesen.
- Allgemeine Emissionsminderungspflicht.
- Die Instandhaltung, Reparatur oder Außerbetriebnahme der Kälteanlage muss durch ein zertifiziertes Unternehmen durchgeführt werden. Der Betreiber muss prüfen, ob das Unternehmen diese Zertifizierungen besitzt.
- Regelmäßige Kontrolle von z. B. ortsfesten Kälteanlagen auf Dichtheit durch zertifiziertes Personal (z. B. Servicetechniker der Firma Huber). Das erforderliche Prüfintervall wird anhand der Kältemittelfüllmenge und der Kältemittelart, umgerechnet in CO₂-Äquivalent, definiert.
- Verantwortung der Betreiber von Anlagen zur Rückgewinnung von F-Gasen durch zertifiziertes Personal.
- Dokumentationspflicht im Betriebshandbuch der Kälteanlage unter Angabe von Art und Menge der eingesetzten oder rückgewonnenen Kältemittel. Der Betreiber muss diese Dokumentation nach ihrer Erstellung mindestens 5 Jahre lang aufbewahren und auf Verlangen der zuständigen Behörde vorlegen.
- Temperiergeräte mit natürlichen Kältemitteln (NR) sind von dieser Verordnung ausgenommen.
- Die Kältemittelmenge und Kältemittelart entnehmen sie dem Datenblatt oder Typschild ihres Temperiergerätes.
- Für die Festlegung des Überprüfungsintervalls haben wir auf unserer Website weitere Informationen bereitgestellt.

1.4.2 Anforderungen an das Bedienpersonal

Am Temperiergerät darf nur entsprechend qualifiziertes Fachpersonal arbeiten, das vom Betreiber dazu beauftragt und eingewiesen wurde. Das Mindestalter für Bediener beträgt 18 Jahre. Unter 18-Jährige dürfen nur unter Aufsicht einer qualifizierten Fachkraft das Temperiergerät bedienen. Der Bediener ist im Arbeitsbereich Dritten gegenüber verantwortlich.

1.4.3 Pflichten des Bedienpersonals

Vor dem Umgang mit dem Temperiergerät die Betriebsanleitung sorgfältig lesen. Bitte beachten Sie unbedingt die Sicherheitsvorschriften. Beim Umgang mit dem Temperiergerät die persönliche Schutzausrüstung (z. B. Schutzbrille, Schutzhandschuhe, rutschfestes Schuhwerk) tragen.

1.5 Allgemeine Informationen

1.5.1 Beschreibung des Arbeitsplatzes

Der Arbeitsplatz befindet sich am Bedienfeld vor dem Temperiergerät. Der Arbeitsplatz wird bestimmt durch die kundenseitig angeschlossene Peripherie. Er ist dementsprechend vom Betreiber sicher zu gestalten. Die Gestaltung des Arbeitsplatzes richtet sich auch nach den zutreffenden Forderungen der BetrSichV und der Risikobeurteilung des Arbeitsplatzes.

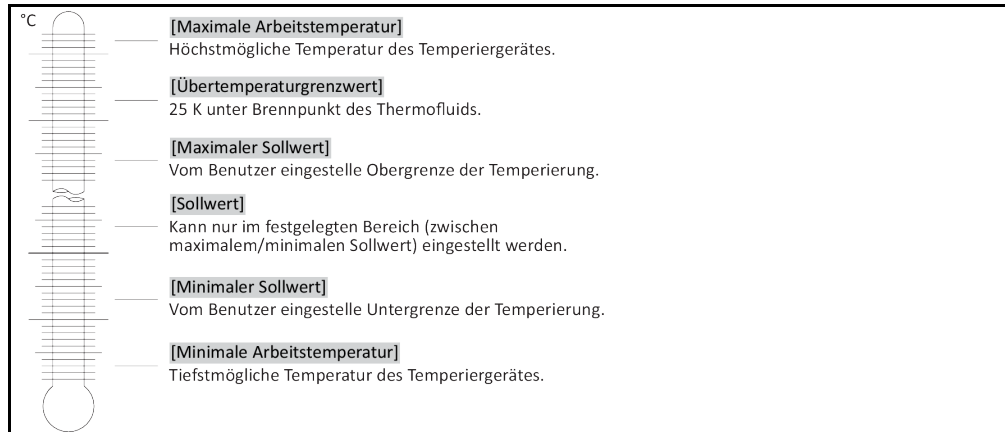
1.5.2 Sicherheitseinrichtungen nach DIN 12876

Die Klassenbezeichnung für Ihr Temperiergerät entnehmen Sie bitte dem Datenblatt im Anhang.

Klasseneinteilung von Laborthermostaten und Laborbädern	Klassenbezeichnung	Temperierflüssigkeit	Technische Anforderung	Kennzeichnung ^{d)}
	I	Nichtbrennbar ^{a)}	Überhitzungsschutz ^{c)}	NFL
	II	Brennbar ^{b)}	Einstellbarer Überhitzungsschutz	FL
	III	Brennbar ^{b)}	Einstellbarer Übertemperaturschutz und zusätzlicher Unterniveauschutz	FL

^{a)} In der Regel Wasser; andere Flüssigkeiten nur, wenn sie auch im Temperaturbereich eines Einzelfehlerfalles nicht brennbar sind.
^{b)} Die Temperierflüssigkeiten müssen einen Brennpunkt von ≥ 65 °C haben.
^{c)} Der Überhitzungsschutz kann z. B. durch einen geeigneten Füllstandssensor oder durch eine geeignete Temperaturbegrenzungseinrichtung erreicht werden.
^{d)} Optional nach Wahl des Herstellers.

Übersicht der Temperaturgrenzen



Elektronischer Unterniveau- und Übertemperaturschutz in Kombination

Dieses Temperiergerät wurde mit einem elektronischen Übertemperaturschutz und Unterniveauschutz ausgestattet. An Stelle eines mechanischen Schwimmerschalters werden Temperatursensoren an der Oberfläche der Heizwendeln eingesetzt, die eine Übertemperatur an dieser potentiellen Zündquelle überwachen und dafür sorgen, dass der Regler die Heizwendeltemperaturen unterhalb der kritischen Temperatur (Brennpunkt des Thermofluides) abregelt. Auf dem **>Touchscreen< [88]** wird eine entsprechende Meldung ausgegeben.

Es wird kein mechanisches Werkzeug mehr für die Einstellung der Auslösewerte des Übertemperaturschutzes benötigt. An diese Stelle tritt ein softwaretechnisches Werkzeug. Eine Einstellung des Grenzwertes des Übertemperaturschutzes kann dabei nur durchgeführt werden, wenn ein vom „Pilot ONE“ zuvor zufällig ausgegebener Code richtig eingegeben wird. Dadurch wird, wie beim mechanischen Werkzeug, eine unbeabsichtigte Einstellung vermieden.

Unterniveauschutz

Der Unterniveauschutz erfolgt über einen Drucksensor im Fluidkreislauf. Die Pumpe sorgt zusammen mit dem Thermofluid für den erforderlichen Druck am Drucksensor. Durch Luft im System (Füllstand zu gering, ungenügend entlüftet) unterschreitet der Druck den vorgegebenen Wert am Drucksensor. Temperierung und Umwälzung werden unterbrochen.

Übertemperaturschutz (bei Temperiergeräten mit Heizung)

Es wird kein mechanisches Werkzeug mehr für die Einstellung der Auslösewerte des Übertemperaturschutzes benötigt. An diese Stelle tritt ein softwaretechnisches Werkzeug. Eine Einstellung des Grenzwertes des Übertemperaturschutzes kann dabei nur durchgeführt werden, wenn ein vom „Pilot ONE“ zuvor zufällig ausgegebener Code richtig eingegeben wird. Dadurch wird, wie beim mechanischen Werkzeug, eine unbeabsichtigte Einstellung vermieden.

Prozesssicherheit

Hintergrund dieser Übertemperaturbetriebsart ist der Wunsch nach erweitertem Schutz des Bedieners sowie der Anlage. In klassischen Schutzeinrichtungen wird bisher bei Erreichen des Übertemperaturschutz-Auslösewerts allpolig abgeschaltet. Da der Übertemperaturschutz-Auslösewert in der Regel oberhalb des Regelsollwerts eingestellt ist, bedeutet dies unter Umständen, dass mehr Wärme in den Prozess gebracht (z. B. Exothermie) wird als eine vorhandene Kältemaschine zu kühlen vermag. Durch Abschalten des Temperiergerätes wird die einzige Möglichkeit, dem Prozess Wärme zu entziehen, eliminiert. Somit könnte die Temperatur weiter ansteigen und ggf. Anlagenteile auf unzulässig hohe Temperaturen bringen, die z. B. durch Bersten des Materials bzw. Phasenübergänge vom flüssigen in den gasförmigen Zustand Gefahr für Leib und Leben bewirken könnten. Bei der Betriebsart **Prozesssicherheit** wird das Erreichen des Auslösewerts am Übertemperaturschutz vom Regler erkannt, der dann die Kühlung freigibt. Voraussetzung für diese Betriebsart ist die Einstellung des Kompressors auf **Immer ein** ([Systemeinstellungen] > [Energie/ECO-Einstellungen] > [Kompressor EIN/AUS/AUTO] > [Immer ein]). Selbst wenn die Temperatur weiter ansteigt, wird die Kältemaschine ihre maximale Kälteleistung dazu nutzen, das weitere Aufheizen so gering wie möglich zu halten. Beachten Sie unbedingt: → Ab Seite 53, Abschnitt »**Übertemperaturschutz (ÜT) einstellen**«.

1.5.3 Weitere Schutzeinrichtungen

INFORMATION

Notfallplan – Stromnetz-Zufuhr unterbrechen!

Mit welchem Schaltertyp oder Schalterkombination Ihr Temperiergerät ausgerüstet ist, entnehmen Sie bitte der Anschlusskizze. → Ab Seite 98, Abschnitt »**Anhang**«.

Temperiergeräte mit >Hauptschalter< [36] (rot/gelb oder grau): Stellen Sie den >Hauptschalter< [36] auf „0“.

Temperiergeräte mit >Hauptschalter< [36] (rot/gelb) und zusätzlichem >Geräteschalter< [37] (grau): Stellen Sie den >Hauptschalter< [36] auf „0“. Stellen Sie danach den >Geräteschalter< [37] auf „0“.

Temperiergeräte mit >Hauptschalter< [36] (grau) und >Not-Aus-Schalter< [70] (rot/gelb): Betätigen Sie den >Not-Aus-Schalter< [70]. Stellen Sie danach den >Hauptschalter< [36] auf „0“.

Temperiergeräte mit >Netzschalter< [37]: Stromversorgung durch eine Steckdose: Trennen Sie das Temperiergerät vom Stromnetz. Stellen Sie danach den >Netzschalter< [37] auf „0“. Stromversorgung durch Festverdrahtung: Unterbrechen Sie die Stromnetz-Zufuhr durch die gebäudeseitige Trennvorrichtung. Stellen Sie danach den >Netzschalter< [37] auf „0“.

Temperiergeräte ohne Schalter oder im Umgehäuse: Anschluss durch Steckdose: Trennen Sie das Temperiergerät vom Stromnetz. Anschluss durch Festverdrahtung: Unterbrechen Sie die Stromnetz-Zufuhr durch die gebäudeseitige Trennvorrichtung!

1.5.3.1 Stromunterbrechung

Nach einem Stromnetz-Ausfall (oder beim Einschalten des Temperiergerätes) kann unter dieser Funktion bestimmt werden, wie sich das Temperiergerät verhalten soll. Dieses Verhalten kann über den „Pilot ONE“ bestimmt werden.

AUS/Standby (Standardeinstellung)

Die Temperierung wird nach dem Einschalten des Temperiergerätes erst durch manuelle Eingabe gestartet.

EIN/Temperierung aktiv

Die Temperierung wird nach dem Einschalten des Temperiergerätes immer gestartet. Für einige Sekunden wird eine INFO eingeblendet. Hierdurch besteht die Möglichkeit, den automatischen Start zu unterdrücken.

Nur gültig für Temperiergeräte mit Not-Aus-Schalter (optional):

Durch die Installation des >Not-Aus-Schalter< [70] ist das automatische Starten der Temperierung nach dem Einschalten des Temperiergerätes **nicht möglich**.

Netzausfallautomatik

Falls die Temperierung bei einem Stromnetz-Ausfall aktiv war, wird sie nach dem Stromnetz-Ausfall automatisch fortgesetzt.

Nur gültig für Temperiergeräte mit Not-Aus-Schalter (optional):

Durch die Installation des >Not-Aus-Schalter< [70] ist nach einem Stromnetz-Ausfall eine automatische Fortsetzung der Temperierung **nicht möglich**.

1.5.3.2 Alarmfunktionen

Ein Alarm ist ein Anlagenzustand, der ungünstige Prozessbedingungen meldet. Das Temperiergerät kann so programmiert werden, dass der Anlagenbetreiber beim Überschreiten bestimmter Grenzwerte alarmiert wird.

Das Verhalten des Temperiergerätes bei einem Alarm kann bestimmt werden. Mögliche Reaktionen sind: Temperierung abschalten oder auf einen sicheren Sollwert (2. Sollwert) temperieren.

1.5.3.3 Warnmeldungen

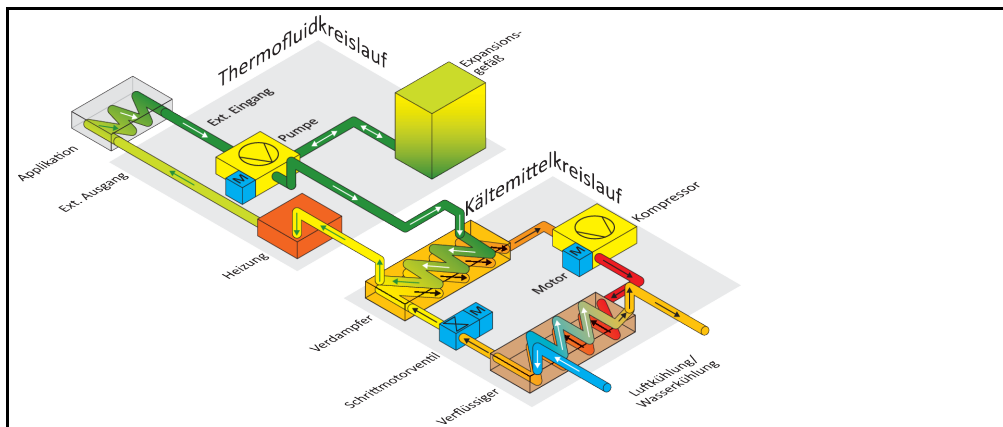
Warnmeldungen beinhalten eine Meldung über eine Unregelmäßigkeit des Temperiergerätes. Diese Meldungen führen zu keinen weiteren Konsequenzen. Der Anlagenbetreiber wertet die Relevanz der Meldung aus und leitet ggf. Schritte ein.

1.5.3.4 Not-Aus-Schalter (optional)

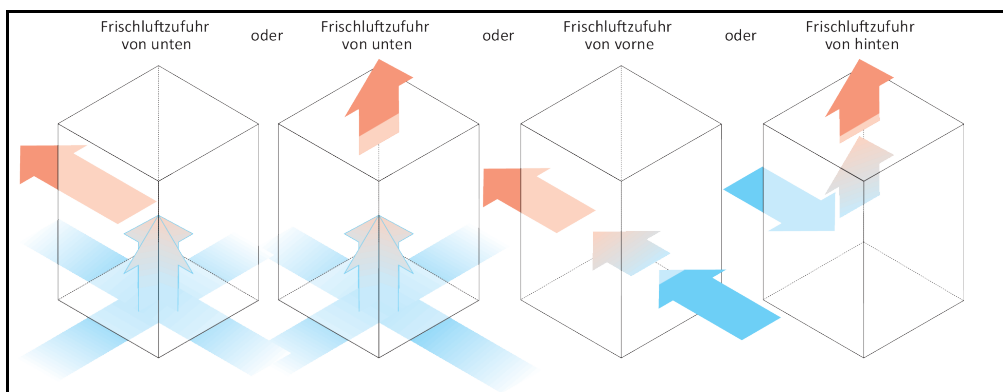
Durch den >Not-Aus-Schalter< [70] wird das Temperiergerät **sofort** allpolig abgeschaltet. Nähere Information zum >Not-Aus-Schalter< [70]: → Seite 51, Abschnitt »Not-Aus-Schalter (optional): Aktivieren/deaktivieren«.

1.6 Beispielhafte Darstellungen der Kühlvarianten

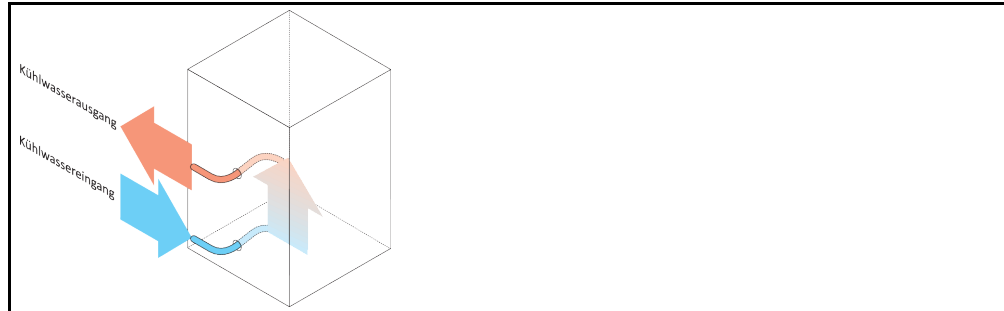
Beispiel: Luft- und Wasserkühlung



Luftkühlung: Lufteinlass



Wasserkühlung:
Wasseranschluss



1.6.1 Auswirkung bei unzureichender Energieabführung

Raumluft/Kühlwasser

Auswirkungen durch z. B. Verschmutzungen der Verflüssigerlamellen, zu geringer Abstand vom Temperiergerät zur Wand/Wannenwand, zu warme Raumluft/Kühlwasser, zu geringer Kühlwasser-Differenzdruck, Hutsiebverschmutzung: Das Kältemittel im Kältemittelkreislauf kann die eingebrachte Energie nicht mehr im vollen Umfang an die Raumluft/Kühlwasser abgeben. Somit steht nicht ausreichend verflüssigtes Kältemittel zur Verfügung, die Kondensationstemperatur und die Energieaufnahme steigen.

Kältemittelkreislauf

Auswirkungen von einer unzureichenden Kältemittelmenge/steigende Kondensationstemperatur: Am Verdampfer steht nicht mehr die ganze Kälteleistung aus dem Kältemittelkreislauf zur Verfügung. Dies bedeutet eine verringerte Energieübertragung aus dem Thermofluidkreislauf.

Thermofluidkreislauf

Auswirkung von unzureichender Energieabgabe aus dem Thermofluid: Das Thermofluid kann nur noch eingeschränkt die Energie aus Ihrer Applikation abführen.

Applikation

Auswirkungen von unzureichender Energieabgabe aus der Applikation: Die in Ihrer Applikation entstehende Energie (Exothermie) kann nicht mehr im vollen Umfang abgeführt werden.

Temperiergerät

Für die optimale Leistungsanpassung wird im Temperiergerät ein elektronisch gesteuertes Expansionsventil verwendet. Innerhalb des Bereiches der zugelassenen Umgebungstemperatur stellt das Expansionsventil immer die maximal mögliche Kälteleistung zur Verfügung. Beim Erreichen des oberen Bereiches (maximal zulässigen Umgebungstemperatur) schaltet das Temperiergerät ab.

2 Inbetriebnahme

2.1 Innerbetrieblicher Transport

! WARNUNG

**Temperiergerät wird nicht nach den Vorgaben in dieser Betriebsanleitung transportiert/bewegt
TODESFOLGE ODER SCHWERE VERLETZUNGEN DURCH QUETSCHUNGEN**

- Das Temperiergerät nur nach den Vorgaben in dieser Betriebsanleitung transportieren/bewegen.
- Beim Transport ist die persönliche Schutzausrüstung zu tragen.
- Zum Bewegen des Temperiergerätes auf den Rollen (falls vorhanden) die vorgeschriebene Personenzahl nicht unterschreiten.
- Falls das Temperiergerät mit Rollen inkl. Feststellbremsen ausgestattet ist: Beim Bewegen des Temperiergerätes sind immer 2 Feststellbremsen frei zugänglich. Im Notfall müssen diese **2 Feststellbremsen** aktiviert werden! Falls im Notfall an den Rollen nur **eine** Feststellbremse aktiviert wird: Das Temperiergerät wird nicht gestoppt und dreht sich um die Achse der Rolle mit aktivierter Feststellbremse!

HINWEIS

**Temperiergerät wird liegend transportiert
SACHSCHADEN AM KOMPRESSOR**

- Temperiergerät nur stehend transportieren.

HINWEIS

**Befülltes Temperiergerät wird transportiert
SACHSCHADEN DURCH ÜBERLAUFENDES THERMOFLUID**

- Nur entleertes Temperiergerät transportieren.

- Falls vorhanden, für den Transport des Temperiergerätes, die Ösen auf der Oberseite verwenden.
- Für den Transport ein Flurförderzeug verwenden.
- Die Rollen (falls vorhanden) am Temperiergerät sind für einen Transport nicht geeignet. Die Rollen werden symmetrisch mit je 25 % der Gesamtmasse des Temperiergerätes belastet.
- Erst am Aufstellungsort das Verpackungsmaterial (z. B. Palette) entfernen.
- Das Temperiergerät vor Transportschäden schützen.
- Das Temperiergerät nicht alleine und nicht ohne Hilfsmittel transportieren.
- Die Tragfähigkeit des Transportweges und Aufstellungsort prüfen.
- Bevor das Temperiergerät in Betrieb genommen wird müssen die Feststellbremsen an den Rollen (falls vorhanden) aktiviert und/oder die Stellfüße (falls vorhanden) herausgedreht/aktiviert werden. → Seite 35, Abschnitt »**Stellfüße (falls vorhanden) herausdrehen/aktivieren**«.
- Bei Temperiergeräten mit Transportsicherung unbedingt beachten: → Seite 27, Abschnitt »**Transportsicherung**«.

2.1.1 Heben und transportieren des Temperiergerätes

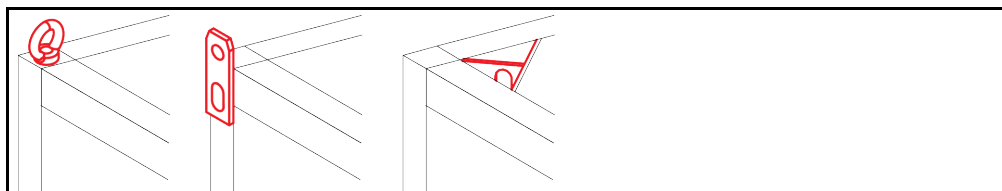
2.1.1.1 Temperiergerät mit Transportösen

HINWEIS

**Das Temperiergerät wird an den Transportösen ohne Lastaufnahmemittel angehoben
SACHSCHADEN AM TEMPERIERGERÄT**

- Für das Anheben und Transportieren des Temperiergerätes ein Lastaufnahmemittel verwenden.
- Die Transportösen sind nur für eine Belastung **ohne** Neigungswinkel (0°) ausgelegt.
- Das verwendete Lastaufnahmemittel muss ausreichend dimensioniert sein. Die Maße und das Gewicht des Temperiergerätes müssen berücksichtigt werden.

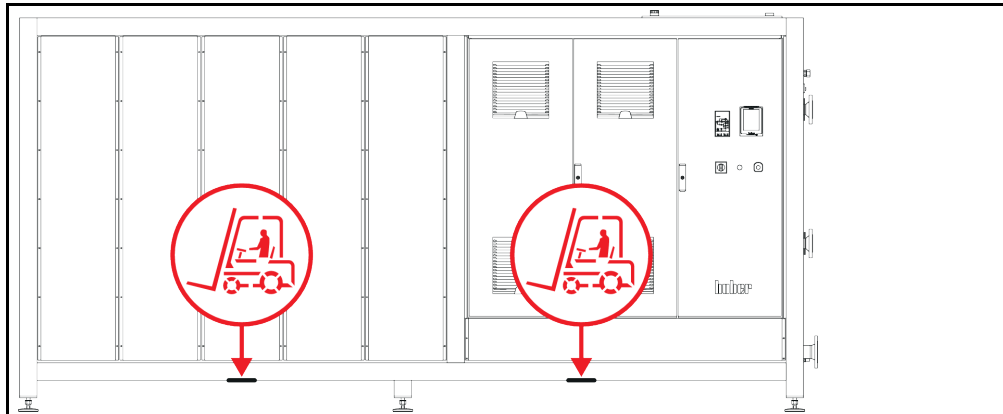
Beispiel: Transportösen (rund, eckig und versenkt (v.l.n.r))



- Das Temperiergerät an den Transportösen nicht alleine und ohne Hilfsmittel heben und transportieren.
- Das Temperiergerät an den Transportösen nur mit einem Kran oder Flurförderzeug heben und transportieren.
- Der Kran bzw. das Flurförderzeug muss eine Hebekraft haben, die mindestens dem Gewicht des Temperiergerätes entspricht. Das Gewicht des Temperiergerätes entnehmen Sie dem Datenblatt. → Ab Seite 98, Abschnitt »Anhang«.
- Falls die Stellfüße für den Versand demontiert wurden: Das Temperiergerät erst dann absenken, wenn alle Stellfüße montiert wurden. → Seite 26, Abschnitt »Stellfüße montieren/demontieren«.

2.1.1.2 Temperiergerät ohne Transportösen

Beispiel: Auflagepunkte für Staplerarme bei Standmodellen ab einer bestimmten Baugröße. Die genaue Position entnehmen Sie der Anschlussskizze im Anhang.



- Das Temperiergerät nicht alleine und ohne Hilfsmittel heben und transportieren.
- Das Temperiergerät nur mit einem Flurförderzeug heben und transportieren.
- Das Flurförderzeug muss eine Hebekraft haben, die mindestens dem Gewicht des Temperiergerätes entspricht. Das Gewicht des Temperiergerätes entnehmen Sie dem Datenblatt. → Ab Seite 98, Abschnitt »Anhang«.
- Falls die Stellfüße für den Versand demontiert wurden: Das Temperiergerät erst dann absenken, wenn alle Stellfüße montiert wurden. → Seite 26, Abschnitt »Stellfüße montieren/demontieren«.

2.1.2 Stellfüße montieren/demontieren

Nur gültig, falls die Stellfüße für den Versand demontiert wurden.

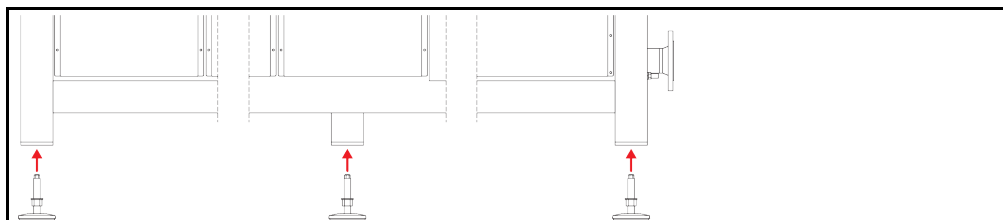


WARNUNG

**Das Temperiergerät wird nicht gesichert gegen Verrutschen und/oder Absenken
TODESFOLE ODER SCHWERE VERLETZUNGEN DURCH QUETSCHUNGEN**

- Sichern Sie das Temperiergerät vor Verrutschen und/oder Absenken bevor die Stellfüße montiert werden.
- Stellen oder legen Sie sich für die Montage nicht unter das Temperiergerät.

Beispiel: Stellfüße installieren



INFORMATION

Für den Versand des Temperiergerätes wurden die Stellfüße demontiert. Vor dem Abstellen / Positionieren des Temperiergerätes müssen alle Stellfüße montiert werden. Wird das Temperiergerät erneuten versendet: Vor dem Verpacken alle Stellfüße demontieren.

- Die Stellfüße können nur montiert werden, während das Temperiergerät angehoben wird.
- Sichern Sie das Temperiergerät vor einem Verrutschen und/oder Absenken.

- Während der Montage der Stellfüße nicht unter dem Temperiergerät stehen oder liegen.
- Das Temperiergerät erst dann absenken, wenn alle Stellfüße montiert wurden.

2.1.3 Positionieren des Temperiergerätes

2.1.3.1 Temperiergerät mit Rollen

- Die Rollen **nicht** für den Transport zum Aufstellungsort verwenden. → Seite 25, Abschnitt »**Heben und transportieren des Temperiergerätes**«.
- Die Rollen nur zur Positionierung am Aufstellungsort verwenden.
- Das Temperiergerät darf auf den Rollen nur bewegt werden, wenn die Fläche eben, ohne Gefälle, rutschfest und tragfähig ist.
- Das Temperiergerät nicht alleine bewegen.
- Zum Bewegen des Temperiergerätes auf den Rollen sind **mindestens 2 Personen** erforderlich. Beträgt das Gesamtgewicht des Temperiergerätes **über 1,5 Tonnen**, sind zum Bewegen des Temperiergerätes auf den Rollen **mindestens 5 Personen** erforderlich.
- Bevor das Temperiergerät in Betrieb genommen wird müssen die Feststellbremsen an den Rollen aktiviert und/oder die Stellfüße (falls vorhanden) herausgedreht/aktiviert werden. → Seite 35, Abschnitt »**Stellfüße (falls vorhanden) herausdrehen/aktivieren**«.

2.1.3.2 Temperiergerät ohne Rollen

- Zum Positionieren des Temperiergerätes muss ein Flurförderzeug verwendet werden.
- Das Temperiergerät nicht alleine bewegen.
- Zum Bewegen des Temperiergerätes sind **mindestens 2 Personen** erforderlich.
- Das Flurförderzeug muss eine Hebekraft haben, die mindestens dem Gewicht des Temperiergerätes entspricht. Das Gewicht des Temperiergerätes entnehmen Sie dem Datenblatt. → Ab Seite 98, Abschnitt »**Anhang**«.
- Bevor das Temperiergerät in Betrieb genommen wird müssen die Stellfüße (falls vorhanden) herausgedreht/aktiviert werden. → Seite 35, Abschnitt »**Stellfüße (falls vorhanden) herausdrehen/aktivieren**«.

2.2 Transportsicherung

HINWEIS

Inbetriebnahme mit aktivierter Transportsicherung

SACHSCHÄDEN AM TEMPERIERGERÄT

- Position der Transportsicherungen kontrollieren.
- Vor Inbetriebnahme des Temperiergerätes müssen die Transportsicherungen des Kompressors in Betriebsposition gebracht werden.

Die in nachfolgender Tabelle aufgelisteten Temperiergeräte sind mit Transportsicherungen für den Kompressor ausgestattet. Diese Transportsicherungen müssen vor Inbetriebnahme des Temperiergerätes entsichert bzw. beim Transport an einen anderen Aufstellungsort wieder aktiviert werden.

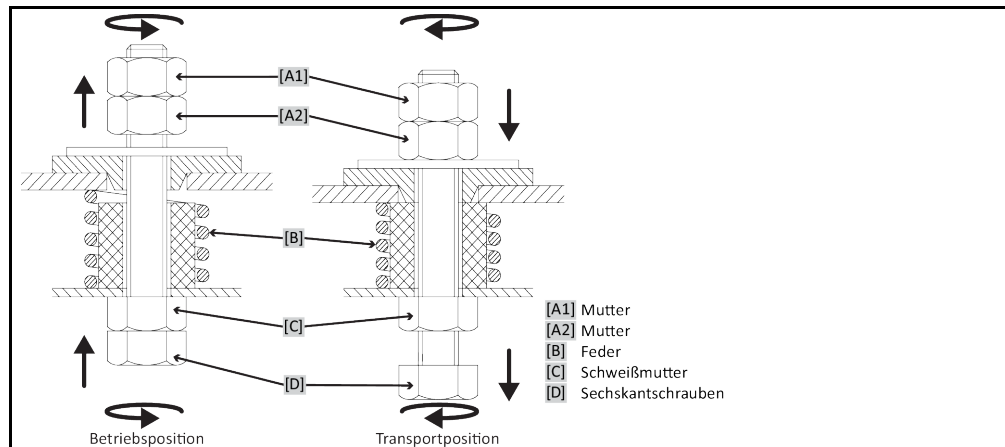
Spez- bzw. Temperiergerät-Varianten können von der Auflistung in der Tabelle abweichen. Bei diesen Temperiergeräten befindet sich neben dem Typenschild ein Aufkleber mit der Angabe der verwendeten Transportsicherung.

Übersicht der Transportsicherungen

Temperiergeräte	Transportsicherung
- Unimotive 0x, 1x, 2x, 3x - Alle Unistat Tischmodelle - Unistat Baureihe: 4xx; 5xx; 7xx; 8xx; 90x; 91xw (Wasserkühlung); 1005w; 1015w	ohne
- Unistat Baureihe: 61x; 62x; 63x; 640; 68x; 91x (Luftkühlung); 92x, 93x	Typ A
- Unistat Baureihe: 645; 650	Typ B
- Unistat Baureihe: 680w spez	Typ C
- Unistat Baureihe: 95x	Typ A und Typ B

2.2.1 Transportsicherung Typ A

Abbildung der Transportsicherung



INFORMATION

Die Transportsicherung kann nicht bei allen Temperiergeräten von unten ([C] + [D]) erreicht werden. Bei Temperiergeräten mit Trafountersatz muss ein Teil der Verkleidung entfernt, und die Transportsicherung von oben ([A1] + [A2]) gelöst bzw. festgezogen werden.

Zur Kontrolle der Transportsicherung muss die Verkleidung am Temperiergerät entfernt werden.

2.2.1.1 Lösen der Transportsicherung (Betriebsposition)

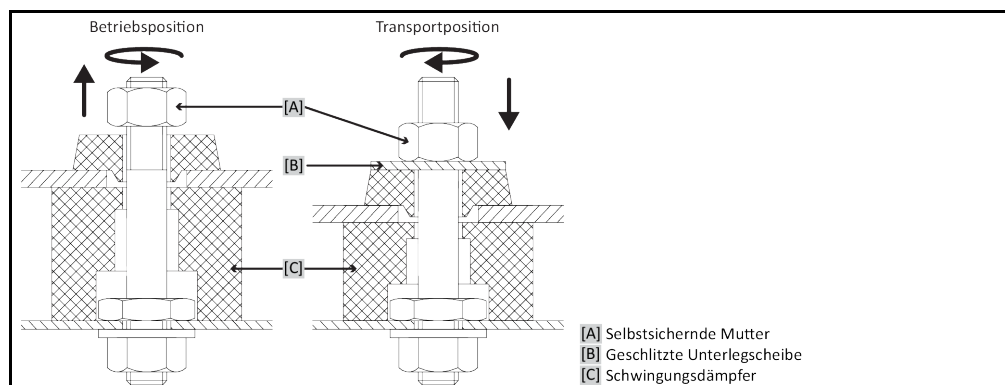
Von unten: >Sechskantschraube< [D] an der Unterseite des Temperiergerätes mit Steckschlüssel SW17 nach oben (gegen den Uhrzeigersinn) drehen und gegen die >Schweißmutter< [C] festziehen (handfest).
Von oben (nach Demontage der Verkleidung): >Mutter< [A2] von oben mit Steckschlüssel SW17 nach oben (gegen den Uhrzeigersinn) drehen und gegen die >Schweißmutter< [C] festziehen (handfest).

2.2.1.2 Festziehen der Transportsicherung (Transportposition)

Von unten: >Sechskantschraube< [D] an der Unterseite des Temperiergerätes mit Steckschlüssel SW17 nach unten (im Uhrzeigersinn) drehen und gegen die beiden Kontermuttern festziehen (handfest).
Von oben (nach Demontage der Verkleidung): >Mutter< [A1] von oben mit Steckschlüssel SW17 nach unten (im Uhrzeigersinn) drehen und die beiden Kontermuttern festziehen (handfest).

2.2.2 Transportsicherung Typ B

Abbildung der Transportsicherung Typ B



Entfernen Sie die Seitenverkleidung am Temperiergerät um die Transportsicherung lösen bzw. festziehen zu können.

2.2.2.1 Lösen der Transportsicherung (Betriebsposition)

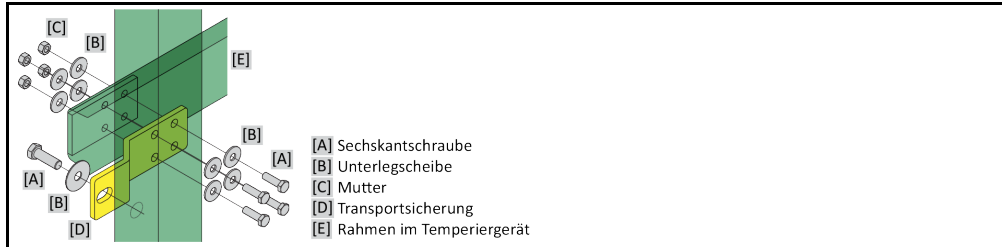
Lösen Sie jeweils die >Selbstsichernde Mutter< [A] soweit, bis sich die >Geschlitzte Unterlegscheibe< [B] entfernen lässt. Die >Geschlitzte Unterlegscheibe< [B] entfernen.

2.2.2.2 Festziehen der Transportsicherung (Transportposition)

Legen Sie jeweils eine >Geschlitzte Unterlegscheibe< [B] unter die >Selbtsichernde Mutter< [A]. Ziehen Sie die >Selbtsichernde Mutter< [A] soweit an, bis der >Schwingungsdämpfer< [C] ca. 1 bis 2 mm zusammengedrückt wird.

2.2.3 Transportsicherung Typ C

Beispiel:
Transportsicherung
Typ C



Entfernen Sie die Seitenverkleidung am Temperiergerät um die Transportsicherung lösen bzw. festziehen zu können.

2.2.3.1 Lösen der Transportsicherung Typ C

Lösen Sie jeweils die >Sechskantschraube< [A] von der >Mutter< [C]. Entfernen Sie jeweils die >Sechskantschraube< [A], >Unterlegscheibe< [B], >Transportsicherung< [D] und >Mutter< [C] aus dem Temperiergerät. Heben Sie alle Einzelteile für eine spätere Verwendung auf.

2.2.3.2 Festziehen der Transportsicherung Typ C

Montieren Sie jeweils >Sechskantschraube< [A], >Unterlegscheibe< [B], >Transportsicherung< [D], >Unterlegscheibe< [B] und >Mutter< [C] im Inneren des Temperiergerätes.

2.3 Auspacken



WARNUNG

Inbetriebnahme eines beschädigten Temperiergerätes

LEBENSGEFAHR DURCH STROMSCHLAG

- Nehmen Sie ein beschädigtes Temperiergerät nicht in Betrieb.
- Nehmen Sie Kontakt mit dem Customer Support auf. → Seite 96, Abschnitt »Kontakt Daten«.

VORGEHENSWEISE

- Achten Sie auf eine Beschädigung der Verpackung. Eine Beschädigung kann auf einen Sachschaden am Temperiergerät hinweisen.
- Prüfen Sie beim Auspacken das Temperiergerät auf eventuelle Transportschäden.
- Wenden Sie sich für die Regulierung der Ansprüche ausschließlich an das Transportunternehmen.
- Beachten Sie die fachgerechte Entsorgung von Verpackungsmaterial. → Seite 17, Abschnitt »Fachgerechte Entsorgung von Hilfsmittel und Verbrauchsmaterial«.

2.4 Umgebungsbedingungen



VORSICHT

Ungeeignete Umgebungsbedingungen / ungeeignete Aufstellung

SCHWERE VERLETZUNGEN DURCH QUETSCHUNGEN

- Alle Vorgaben einhalten! → Seite 29, Abschnitt »Umgebungsbedingungen« und → Seite 31, Abschnitt »Aufstellungsbedingungen«.

INFORMATION

Sorgen Sie dafür, dass am Standort genügend Frischluft für die Umwälzpumpe und die Kompressoren zur Verfügung steht. Die warme Abluft muss ungehindert nach oben entweichen können.

Standmodelle

Entnehmen Sie die Anschlussdaten dem Datenblatt. → Ab Seite 98, Abschnitt »Anhang«.

INFORMATION

Nur gültig für Standmodelle:

Um Wartungen innerhalb des Temperiergerätes durchzuführen, wird je nach Wartungsarbeiten an der jeweiligen Seite ein Wandabstand von 50 bis 200 cm benötigt. Falls das Temperiergerät zum Durchführen der Wartungsarbeiten bewegt werden muss: → Seite 25, Abschnitt »Innerbetrieblicher Transport«.

Zusätzlich gültig für Standmodelle mit >Schaltschrank< [118]:

Zum Öffnen der Schaltschranktüren wird am Aufstellungsort ein Wandabstand von 150 bis 200 cm benötigt. Die Schaltschranktüren lassen sich nur um 90° öffnen. Die genaue Position vom >Schaltschrank< [118] entnehmen Sie der Anschlusskizze. → Ab Seite 98, Abschnitt »Anhang«.

Die Verwendung des Temperiergerätes ist nur unter normalen Umgebungsbedingungen gemäß der aktuell gültigen DIN EN 61010-1 zulässig.

- Verwendung nur in Innenräumen. Die Beleuchtungsstärke soll mindestens 300 lx betragen.
- Aufstellungshöhe bis zu 2.000 Meter über dem Meeresspiegel.
- Wand- und Deckenabstand für ausreichenden Luftaustausch einhalten (Abfuhr von Abwärme, Zufuhr von Frischluft für das Temperiergerät und Arbeitsraum). Bei luftgekühltem Temperiergerät für ausreichend Bodenfreiheit sorgen. Dieses Temperiergerät nicht im Karton oder zu kleiner Wanne betreiben, ansonsten wird der Luftaustausch blockiert.
- Die Werte für die Umgebungstemperatur entnehmen Sie bitte dem technischen Datenblatt; die Einhaltung der Umgebungsbedingungen ist für einen fehlerfreien Betrieb zwingend notwendig.
- Relative Luftfeuchte maximal 80 % bis 32 °C und bis 40 °C linear auf 50 % abnehmend.
- Kurze Entfernung zu Versorgungsanschlüssen.
- Das Temperiergerät darf nicht so aufgestellt sein, dass der Zugang zur Trenneinrichtung (zum Stromnetz) erschwert oder gar behindert wird.
- Die Größe der Netzspannungsschwankungen entnehmen Sie dem Datenblatt. → Ab Seite 98, Abschnitt »Anhang«.
- Transiente Überspannungen, wie sie üblicherweise im Stromversorgungssystem auftreten.
- Installationsklasse 3
- Zutreffender Verschmutzungsgrad: 2.
- Überspannungskategorie II.

Bitte beachten: → Seite 23, Abschnitt »Beispielhafte Darstellungen der Kühlvarianten«.

Wandabstände	Abstand in cm	
	Luftkühlung	Wasserkühlung
Seite		
[A1] Oben	Luftauslass oben: freistehend	-
[A2] Oben	unterbaufähig	unterbaufähig
[B] Links	mind. 20	mind. 10
[C] Rechts	mind. 20	mind. 10
[D] Vorne	mind. 20	mind. 10
[E] Hinten	mind. 20	mind. 20

Seite	Abstand in cm (beim Betrieb in einer Wanne)	
	Luftkühlung	Wasserkühlung
[A1] Oben	Luftauslass oben: freistehend	-
[A2] Oben	unterbaufähig	unterbaufähig
[B] Links	mind. 20	mind. 20
[C] Rechts	mind. 20	mind. 20
[D] Vorne	mind. 20	mind. 20
[E] Hinten	mind. 20	mind. 20

2.4.1 EMV-spezifische Hinweise

INFORMATION

Verbindungsleitungen allgemein

Voraussetzungen für einen störungsfreien Betrieb der Temperiergeräte inkl. deren Verbindungen mit externen Applikationen: Die Installation und Verdrahtung müssen fachgerecht ausgeführt werden. Betroffene Themen: „Elektrische Sicherheit“ und „EMV-gerechte Verdrahtung“.

Leitungslängen

Bei flexibler/fester Leitungsverlegung über 3 Meter muss unter anderem Folgendes beachtet werden:

- Potenzialausgleich, Erdung (siehe hierzu auch das technische Merkblatt „Elektromagnetische Verträglichkeit EMV“)
- Einhaltung des „äußeren“ und/oder „inneren“ Blitz-/Überspannungsschutzes.
- Konstruktive Schutzmaßnahmen, fachgerechte Leitungsauswahl (UV-Beständigkeit, Stahlrohrschutz etc.)

Achtung:

Der Betreiber ist hier für die Einhaltung der nationalen/internationalen Richtlinien und Gesetze verantwortlich. Dies schließt auch die gesetzlich bzw. normativ geforderte Prüfung der Installation/Verdrahtung ein.

Dieses Gerät ist zum Betrieb in der „industriellen elektromagnetischen Umgebung“ geeignet. Es erfüllt die „Störfestigkeitsanforderungen“ der aktuell gültigen **EN61326-1**, welche für diese Umgebung gefordert sind.

Weiter erfüllt es auch die „Störaussendungsanforderungen“ für diese Umgebung. Es ist gemäß der aktuell gültigen **EN55011**, ein Gerät der **Gruppe 1** und **Klasse A**.

Die **Gruppe 1** sagt aus, dass Hochfrequenz (HF) lediglich zur Funktion des Gerätes genutzt wird. Die **Klasse A** bestimmt die einzuhaltenen Störaussendungsgrenzwerte.

2.5 Aufstellungsbedingungen

! WARNUNG

Temperiergerät wird auf die Stromnetz-Leitung gestellt

TOD DURCH ELEKTRISCHEN SCHLAG DURCH BESCHÄDIGUNG DER STROMNETZ-LEITUNG

- Temperiergerät nicht auf die Stromnetz-Leitung stellen.


VORSICHT
Betrieb von Temperiergeräten mit Rollen ohne aktivierte Bremsen
QUETSCHEN DER GLIEDMASSEN

- Bremsen an den Rollen aktivieren.

- Das Temperiergerät beim Wechsel von einer kalten Umgebung in eine warme (oder umgekehrt) ca. 2 Stunden akklimatisieren lassen. Vorher das Temperiergerät nicht einschalten!
- Senkrecht, standfest und kippstabil aufstellen.
- Verwenden Sie einen nicht brennbaren, dichten Untergrund.
- Umgebung sauber halten: Rutsch- und Kippgefahr vorbeugen.
- Falls Räder vorhanden sind, müssen diese nach der Aufstellung arretiert werden!
- Verschüttetes/ausgelaufenes Thermofluid muss sofort entfernt werden. Beachten Sie die fachgerechte Entsorgung von Thermofluid und Hilfsmittel. → Seite 17, Abschnitt »**Fachgerechte Entsorgung von Hilfsmittel und Verbrauchsmaterial**«.
- Achten Sie auf die Bodenbelastbarkeit bei Großgeräten.
- Die Umgebungsbedingungen beachten.

2.6 Empfohlene Temperier- und Kühlwasserschläuche


VORSICHT
Verwendung von ungeeigneten/defekten Schläuchen und/oder Schlauchverbindungen
VERLETZUNGEN

- **Thermofluid**
- Fachgerechte Schläuche und/oder Schlauchverbindungen benutzen.
- In regelmäßigen Abständen die Dichtheit und die Qualität der Schläuche und Schlauchverbindungen überprüfen und bei Bedarf geeignete Maßnahmen (Ersatz) ergreifen.
- Temperierschläuche gegen Berührung/mechanische Belastung isolieren bzw. sichern.
- **Kühlwasser**
- Für erhöhte Sicherheitsanforderungen müssen Panzerschläuche verwendet werden.
- Auch bei kürzeren Stillständen (z. B. über Nacht) die Kühlwasserzufuhr zum Temperiergerät schließen.


VORSICHT
Heißes oder kaltes Thermofluid und Oberflächen
VERBRENNUNGEN VON GLIEDMASSEN

- Direkten Kontakt mit dem Thermofluid oder den Oberflächen vermeiden.
- Tragen Sie Ihre persönliche Schutzausrüstung (z. B. temperaturbeständige Schutzhandschuhe, Schutzbrille, Sicherheitsschuhe).


VORSICHT
Unkontrollierte Eisbildung an den Anschlüssen und Schläuchen des Thermofluidkreislaufes
RUTSCH- UND KIPPGEFAHR

- Wird im Minusbereich temperiert, bildet sich an den Schläuchen und Anschlüssen des Thermofluidkreislaufes Eis. Dies geschieht durch kondensieren und gefrieren der Luftfeuchtigkeit.
- Kontrollieren Sie die Stärke der Eisbildung. Wird die Eisbildung zu groß, erhöht dies die Kippgefahr des Temperiergerätes. Sichern Sie in diesem Fall das Temperiergerät vor dem Kippen.
- Kontrollieren Sie unterhalb der Eisbildung den Boden auf Tauwasser. Fangen Sie das Tauwasser mit einem geeigneten Behälter auf oder entfernen Sie es regelmäßig und gründlich. Somit verhindern Sie die Rutschgefahr durch das Tauwasser.

Verwenden Sie zum Anschluss von Applikationen nur Temperierschläuche, die mit dem verwendeten Thermofluid kompatibel sind. Achten Sie bei der Auswahl von Temperierschläuchen auch auf den Temperaturbereich, in dem die Schläuche verwendet werden sollen.

- Wir empfehlen Ihnen zur Verwendung mit Ihrem Temperiergerät ausschließlich temperaturisolierte Temperierschläuche. Für die Isolierung der Anschlussarmaturen ist der Betreiber verantwortlich.
- Zum Anschluss an die Kühlwasserversorgung empfehlen wir **ausschließlich Panzerschläuche**. Kühlwasser- und isolierte Temperierschläuche finden Sie im Huber-Katalog unter Zubehör.

2.7 Schlüsselweiten und Drehmomente

Beachten Sie die Schlüsselweiten, die sich für den Pumpenanschluss am Temperiergerät ergeben. Nachfolgende Tabelle führt die Pumpenanschlüsse und die sich daraus ergebenden Schlüsselweiten, sowie die Drehmomentwerte, auf. Ein Dichtheitstest muss anschließend immer durchgeführt und die Verbindungen bei Bedarf nachgezogen werden. Die Werte der maximalen Drehmomente (siehe Tabelle) dürfen **nicht** überschritten werden.

Übersicht
Schlüsselweite und
Drehmomente

Anschluss	Schlüsselweite Überwurfmutter	Schlüsselweite Anschlussstutzen	Empfohlene Dreh- momente in Nm	Maximale Dreh- momente in Nm
M16x1	19	17	20	24
M24x1,5	27	27	47	56
M30x1,5	36	32	79	93
	36	36	79	93
M38x1,5	46	46	130	153
G-Gewinde (flach- dichtend)	Passen Sie das Drehmoment an das Material der verwendeten Flachdichtung an. Ziehen Sie den Temperierschlauch zuerst handfest an. Bei Verwendung von Adapterstücken darf beim Anschluss eines Temperierschlauches das G-Gewinde am Pumpenanschluss nicht überdreht werden. Sichern Sie beim Anschließen eines Temperierschlauches an das Adapterstück das G-Gewinde vor dem Überdrehen.			

2.8 Temperiergeräte mit Wasserkühlung



WARNUNG

Offene, elektrische Leitungen unterhalb des Temperiergerätes bei einer Unterschreitung des Taupunktes TOD DURCH ELEKTRISCHEN SCHLAG DURCH WASSEREINTRITT IN DIE ELEKTROLEITUNG

- Bei einer Unterschreitung des Taupunktes kann es zu einer Kondensation im Temperiergerät und an den Kühlwasseranschlüssen kommen. Die Kondensation entsteht durch hohe Luftfeuchtigkeit an den kühlwasserführenden Bauteilen. Hierbei tritt das Kondenswasser unterhalb des Temperiergerätes aus.
- Elektrische Leitungen direkt unterhalb des Temperiergerätes müssen vor einem Flüssigkeitseintritt geschützt werden.



VORSICHT

Verwendung von ungeeigneten/defekten Schläuchen und/oder Schlauchverbindungen VERLETZUNGEN

- **Thermofluid**
- Fachgerechte Schläuche und/oder Schlauchverbindungen benutzen.
- In regelmäßigen Abständen die Dichtheit und die Qualität der Schläuche und Schlauchverbindungen überprüfen und bei Bedarf geeignete Maßnahmen (Ersatz) ergreifen.
- Temperierschläuche gegen Berührung/mechanische Belastung isolieren bzw. sichern.
- **Kühlwasser**
- Für erhöhte Sicherheitsanforderungen müssen Panzerschläuche verwendet werden.
- Auch bei kürzeren Stillständen (z. B. über Nacht) die Kühlwasserzufuhr zum Temperiergerät schließen.

HINWEIS

Kein Schutz vor Korrosion

SACHSCHÄDEN AM TEMPERIERGERÄT

- Der Zusatz von Korrosionsschutzmitteln ist zwingend, wenn der Wasserkreislauf durch Salzeintrag (Chloride, Bromide) belastet wird.
- Die Beständigkeit der im Kühlwasserkreislauf eingesetzten Materialien mit dem Kühlwasser muss sichergestellt werden. Die eingesetzten Materialien entnehmen Sie dem Datenblatt. → Ab Seite 98, Abschnitt »Anhang«.
- Erhalten Sie sich durch geeignete Maßnahmen den Garantieanspruch.
- Informationen zum Thema Wasserqualität finden Sie unter www.huber-online.com.

HINWEIS

Verwendung von ungefiltertem Fluss-/Seewasser oder Meerwasser für die Wasserkühlung

SACHSCHÄDEN AM TEMPERIERGERÄT

- Ungefiltertes Fluss-/Seewasser ist wegen seiner Verunreinigung zur Wasserkühlung nicht geeignet.
- Nur Stadtwater oder gefiltertes Fluss-/Seewasser für die Wasserkühlung verwenden.
- Meerwasser darf für die Wasserkühlung nicht verwendet werden.
- Informationen zum Thema Wasserqualität finden Sie unter www.huber-online.com.

Anschlussschema


Vorbereitung für Temperiergeräte mit Wasserkühlung:
INFORMATION

Um den Kühlwasserverbrauch zu minimieren, wird in Huber Temperiergeräten mit Wasserkühlung ein Kühlwasserregler eingesetzt. Dieser lässt nur so viel Kühlwasser fließen wie die aktuelle Lastsituation des Temperiergerätes benötigt. Wenn wenig Kälteleistung abgerufen wird, wird auch wenig Kühlwasser verbraucht. Im abgeschalteten Zustand kann nicht ausgeschlossen werden, dass Kühlwasser fließt. Auch bei kürzeren Stillständen (z. B. über Nacht) die Kühlwasserzufuhr zum Temperiergerät schließen.

Verwendung von Trinkwasser für die Wasserkühlung: Ein Rückfluss aus der Kühlwasserleitung in die Trinkwasserversorgung muss gebäudeseitig verhindert werden. Der Betreiber muss die für ihn gültigen nationalen und lokalen Vorschriften prüfen und anwenden.

Der Betreiber muss bei einer Außenaufstellung dafür sorgen, dass die Kühlwasserzu- und Kühlwasserrückleitung frostfrei verlegt wird. Die Kühlwassertemperatur darf 3 °C nicht unterschreiten. Bei Umgebungstemperatur unterhalb 3 °C muss die Kühlwasserversorgung beheizt werden.

Die minimale Druckdifferenz im Kühlwasserkreis und die empfohlene Kühlwassereintrittstemperatur entnehmen Sie dem Datenblatt. → Ab Seite 98, Abschnitt »Anhang«.

Beachten Sie die Anschlussskizze. → Ab Seite 98, Abschnitt »Anhang«.

VORGEHENSWEISE

- Verschließen Sie (falls vorhanden) die >Kühlwasserentleerung< [15].
- Verbinden Sie den >Kühlwasserausgang< [14] mit dem Wasserrücklauf. Eine Dichtung muss hierfür verwendet werden.
- Verbinden Sie den >Kühlwassereingang< [13] mit der Wasserzuleitung. Eine Dichtung muss hierfür verwendet werden.

HINWEIS
Undichte Kühlwasserverbindungen
SACHSCHÄDEN DURCH ÜBERFLUTUNG DER RÄUME

- Öffnen Sie langsam die gebäudeseitigen Absperrventile in der Kühlwasserzu- und Kühlwasserrückleitung.
- Bei Wasseraustritt aus den Kühlwasserverbindungen: Die Kühlwasserzu- und Kühlwasserrückleitung sofort verschließen.
- Sorgen Sie für dichte Kühlwasserverbindungen.

- Öffnen Sie die Absperrventile der Wasserzuleitung am Temperiergerät (falls vorhanden) und auf der Gebäudeseite.
- Kontrollieren Sie die Anschlüsse auf Dichtheit.

2.9 Temperiergeräte für Außenaufstellung inkl. Winterbetrieb

HINWEIS
Ausgeschaltetes Temperiergerät mit Wasserkühlung im Außenbetrieb
SACHSCHÄDEN DURCH GEFRIEREN VON WASSER IN DER KÜHLWASSERLEITUNG

- Das Temperiergerät permanent eingeschaltet lassen.
- Temperiergerät nur dann dauerhaft ausschalten, wenn das Temperiergerät bei Umgebungstemperaturen unterhalb des Gefrierpunktes vom Kühlwasserkreislauf getrennt und entleert wurde.

HINWEIS
Bei Temperaturen unterhalb des Taupunktes wird das Temperiergerät aus- und wieder eingeschaltet
SACHSCHADEN DURCH KURZSCHLUSS INFOLGE VON KONDENSATBILDUNG IM SCHALTSCHRANK

- Das Temperiergerät, bei Umgebungstemperaturen unterhalb des Taupunktes, permanent eingeschaltet lassen.
- Wird das Temperiergerät bei Umgebungstemperaturen unterhalb des Taupunktes ausgeschaltet: Kontrollieren Sie den Innenraum des Schaltschranks auf Kondensatbildung. Schalten Sie das Temperiergerät erst wieder ein, wenn das Kondensat entfernt wurde.

HINWEIS

Das Temperiergerät wird mit einer Schneelast auf dem Gerät oder vereistem Lüfter eingeschaltet SACHSCHADEN AM TEMPERIERGERÄT

- Das Temperiergerät nicht mit einer Schneelast auf dem Gerät oder mit vereistem Lüfter einschalten.
- Entfernen Sie vor dem Einschalten des Temperiergerätes den Schnee vom Gerät.
- Prüfen Sie vor dem Einschalten des Temperiergerätes den Lüfter auf Freigängigkeit.

INFORMATION

Im Schaltschrank des Temperiergerätes sind für die Außenaufstellung eine Heizung und ein Lüfter eingebaut. Hiermit wird im Schaltschrank das Bilden von Kondensat verhindert. Wird das Temperiergerät bei einer Umgebungstemperatur unterhalb des Taupunktes ausgeschaltet, kann der Temperaturunterschied zwischen Schaltschrank und Umgebung durch die Heizung/Lüftung nicht kompensiert werden. Es kommt zur Kondensatbildung im Schaltschrank. Wird das Temperiergerät nun wieder eingeschaltet, kommt es zu einem Kurzschluss im Schaltschrank.

Gültig für Modelle, die für Winterbetrieb und Außenaufstellung ausgelegt sind!

Damit eine Bedienung innerhalb eines Labors oder Büros gemacht werden kann, verfügt das Temperiergerät über eine Fernsteuermöglichkeit. An der Seite des Temperiergerätes befindet sich eine Öffnung für die Verlängerungsleitung zwischen „Unistat Control ONE“ und „Pilot ONE“. Ebenso können durch diese Öffnung auch die Leitungen für das optionale Com.G@te, Externfühler usw. geführt werden.

Der Betreiber muss unterhalb des Temperiergerätes eine Tropfwanne installieren. Die Verwendung einer Auffangwanne kann von nationalem Recht für den Aufstellungsbereich des Temperiergerätes (inkl. Zubehör) vorgeschrieben sein. Der Betreiber muss die für ihn gültigen nationalen Vorschriften darauf prüfen und anwenden.

2.10 Betriebsvorbereitung

2.10.1 Stellfüße (falls vorhanden) herausdrehen/aktivieren

! WARNUNG

Die Stellfüße werden vor dem Betrieb des Temperiergerätes nicht herausgedreht/aktiviert TODESFOLE ODER SCHWERE VERLETZUNGEN DURCH QUETSCHUNGEN

- Vor der Inbetriebnahme des Temperiergerätes müssen die Feststellbremsen an den Rollen (falls vorhanden) aktiviert und/oder die Stellfüße herausgedreht/aktiviert werden.
- Ohne aktivierte Feststellbremsen an den Rollen (falls vorhanden) und/oder herausgedrehte/aktivierte Stellfüße kann sich das Temperiergerät in Bewegung setzen.

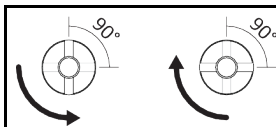
Die Stellfüße müssen vor dem Betrieb des Temperiergerätes herausgedreht/aktiviert werden. Bodenunebenheiten können durch diese Stellfüße ausgeglichen werden.

VORGEHENSWEISE

- Kontrollieren Sie, dass die Feststellbremsen an den Rollen (falls vorhanden) aktiviert wurden.
- Drehen Sie die Stellfüße heraus.
- Gleichen Sie gegebenenfalls Bodenunebenheiten mithilfe der Stellfüße aus. Verwenden Sie eine Wasserwaage um das Temperiergerät horizontal auszurichten.
- Ziehen Sie nach der Ausrichtung des Temperiergerätes die Konterschrauben an den Stellfüßen fest. Somit können sich die Stellfüße während des Betriebes in der Höhe nicht mehr verändern.

2.10.2 Ventile öffnen/schließen

Ventile öffnen und schließen

**INFORMATION****Ventile öffnen:**

Ventile durch Drehen entgegen dem Uhrzeigersinn öffnen (um 90° bis zum Anschlag nach links drehen).

Ventile schließen:

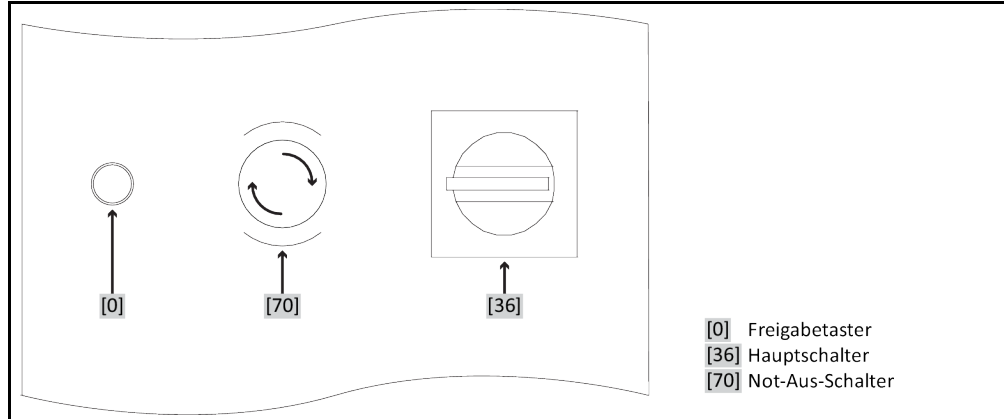
Ventile durch Drehen im Uhrzeigersinn schließen (um 90° bis zum Anschlag nach rechts drehen).

VORGEHENSWEISE

- Überprüfen Sie alle Ventile, ob diese geschlossen sind.
- Schließen Sie alle Ventile durch Drehen im Uhrzeigersinn (um 90° bis zum Anschlag nach rechts drehen).

2.10.3 Not-Aus-Schalter (optional): Schaltzustand prüfen

Beispielhafte Anordnung der Schalter



VORGEHENSWEISE

- Überprüfen Sie den >Not-Aus-Schalter< [70]. Um das Temperiergerät in Betrieb zu nehmen, darf dieser Schalter nicht gedrückt (aktiviert) sein.
- Lösen Sie bei Bedarf den >Not-Aus-Schalter< [70] durch Drehen nach rechts (im Uhrzeigersinn). Der >Not-Aus-Schalter< [70] wird durch eine eingebaute Feder in seinen ursprünglichen Zustand versetzt.

2.10.4 Anschluss der Funktionserde

VORGEHENSWEISE

- Verbinden Sie, falls benötigt, den >Funktionserdeanschluss< [87] am Temperiergerät mit dem gebäudeseitigen Erdungspunkt. Verwenden Sie hierzu ein Masseband. Die genaue Position und die Gewindegröße entnehmen Sie der Anschlusskizze. → Ab Seite 98, Abschnitt »Anhang«.

2.11 Extern geschlossene Applikation anschließen

Beachten Sie die Anschlusskizze. → Ab Seite 98, Abschnitt »Anhang«.

2.11.1 Anschluss einer extern geschlossenen Applikation

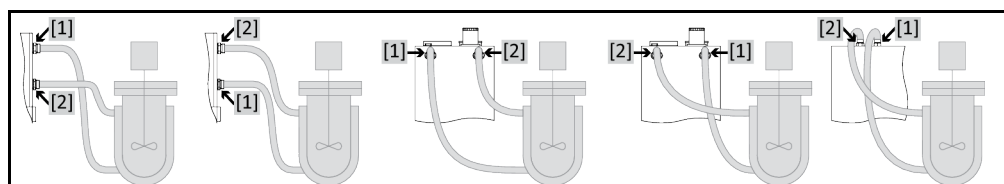
HINWEIS

Überdruck in der Applikation (z.B. > 0,5 bar (ü) bei Glasapparaturen)

SACHSCHADEN AN DER APPLIKATION

- Sorgen Sie für eine Überdruckschutzeinrichtung um Schäden an der Applikation zu vermeiden.
- Keine Ventile/Schnellkupplungen in den Zu-/Abläufen vom Temperiergerät zur Applikation und von der Applikation zum Temperiergerät einbauen.
- **Falls Ventile/Schnellkupplungen benötigt werden:**
- Installieren Sie Berstscheiben direkt an der Applikation (jeweils am Zu- und Ablauf).
- Installieren Sie einen Bypass vor den Ventilen/Schnellkupplungen zur Applikation.
- Passendes Zubehör (z. B. Bypässe zur Druckreduzierung) finden Sie im Huber-Katalog.

Beispiel: Anschluss einer extern geschlossenen Applikation



Damit Ihre Applikation richtig betrieben werden kann und keine Luftblasen im System bleiben, müssen Sie dafür sorgen, dass der Anschluss **>Umwälzung Ausgang< [1]** aus dem Temperiergerät mit dem tiefer liegenden Anschlusspunkt der Applikation und der Anschluss **>Umwälzung Eingang< [2]** in das Temperiergerät mit dem höher liegenden Anschlusspunkt der Applikation verbunden wird.

VORGEHENSWEISE

- Entfernen Sie die Verschlusschrauben von den Anschlüssen **>Umwälzung Ausgang< [1]** und **>Umwälzung Eingang< [2]**.
- Schließen Sie dann Ihre Applikation über geeignete Thermofluidschläuche an das Temperiergerät an. Beachten Sie die Tabelle mit den Schlüsselweiten. → Seite 33, Abschnitt »Schlüsselweiten und Drehmomentek«.
- Kontrollieren Sie die Anschlüsse auf Dichtheit.

2.12 Stromnetz-Anschluss

INFORMATION

Aufgrund lokaler Gegebenheiten kann es sein, dass Sie anstelle der mitgelieferten Original-Stromnetz-Leitung eine alternative Stromnetz-Leitung verwenden müssen. Lassen Sie den Wechsel der Stromnetz-Leitung nur von einem Elektriker durchführen.

2.12.1 Anschluss durch Steckdose mit Schutzkontakt (PE)

GEFAHR

Anschluss an Stromnetz-Steckdose ohne Schutzkontakt (PE)

LEBENSGEFAHR DURCH STROMSCHLAG

- Temperiergerät nur an Stromnetz-Steckdosen mit Schutzkontakt (PE) anschließen.

GEFAHR

Beschädigte Stromnetz-Leitung/Stromnetz-Anschluss

LEBENSGEFAHR DURCH STROMSCHLAG

- Temperiergerät nicht in Betrieb nehmen.
- Temperiergerät von der Stromversorgung trennen.
- Stromnetz-Leitung/Stromnetz-Anschluss von einem Elektriker auswechseln und überprüfen lassen.

HINWEIS

Falscher Stromnetz-Anschluss

SACHSCHADEN AM TEMPERIERGERÄT

- Ihre gebäudeseitig vorhandene Stromnetz-Spannung und -frequenz muss mit den Temperiergeräteangaben auf dem Typenschild übereinstimmen.

INFORMATION

Lassen Sie bei Unklarheiten über einen vorhandenen Schutzkontakt (PE) den Anschluss von einem Elektriker überprüfen.

2.12.2 Anschluss durch Festverdrahtung

GEFAHR

Anschluss/Anpassung an das Stromnetz wird nicht von einem Elektriker durchgeführt

LEBENSGEFAHR DURCH STROMSCHLAG

- Anschluss/Anpassung an das Stromnetz von einem Elektriker durchführen lassen.

GEFAHR

Beschädigte Stromnetz-Leitung/Stromnetz-Anschluss

LEBENSGEFAHR DURCH STROMSCHLAG

- Temperiergerät nicht in Betrieb nehmen.
- Temperiergerät von der Stromversorgung trennen.
- Stromnetz-Leitung/Stromnetz-Anschluss von einem Elektriker auswechseln und überprüfen lassen.

HINWEIS

Falscher Stromnetz-Anschluss

SACHSCHADEN AM TEMPERIERGERÄT

- Ihre gebäudeseitig vorhandene Stromnetz-Spannung und -frequenz muss mit den Temperiergeräteangaben auf dem Typenschild übereinstimmen.

3 Funktionsbeschreibung

3.1 Funktionsbeschreibung des Temperiergerätes

3.1.1 Allgemeine Funktionen

Unimotive sind **extrem dynamische Temperiergeräte**, die für **extern geschlossene** Applikationen konzipiert sind. → Seite 36, Abschnitt »**Extern geschlossene Applikation anschließen**«. Im Gegensatz zu konventionellen Bad- und Umwälzthermostaten besitzen diese Temperiergeräte jedoch **kein internes Bad**.

Anstelle eines Temperierbades, das bei konventionellen Bad- und Umwälzthermostaten auch die Ausdehnung der Thermofluide in Abhängigkeit der Temperatur auffängt, tritt hier **das temperatur-entkoppelte >Expansionsgefäß< [18]**, das in der Regel die Ausdehnungstemperatur des Thermofluides im **>Expansionsgefäß< [18]** nahezu bei Raumtemperatur hält.

Durch das **geringe Eigenvolumen**, kombiniert mit **leistungsstarker Kälte-/Wärmetechnik** erreichen Sie, verglichen mit konventionellen Bad- und Umwälzthermostaten, entsprechend **kurze Abkühl-/Aufheizraten**.

Temperiergerät mit „P“ in der Modellbezeichnung: Dieses Temperiergerät ist speziell für Anwendungen mit hohem Druckabfall geeignet.

3.1.2 Weitere Funktionen

Durch die bei den Tischmodellen und einigen Standmodellen integrierte **drehzahlregelte Pumpe** kann wahlweise die **Drehzahl** oder der **Druck** des Thermofluides geregelt und somit optimal an die vorgegebene Applikation angepasst werden. Bei Standmodellen mit größeren Pumpen- und Kälteleistungen kann diese Aufgabe durch optionales, externes Zubehör übernommen werden.

Mit Hilfe des **selbstoptimierenden Kaskadenreglers** erreichen Sie **optimale Regelergebnisse** im Anregelverhalten/Ausregelverhalten, sowohl **bei Sollwertänderungen**, als auch **bei exothermen Reaktionen**. Sie können wahlweise aperiodisch oder mit leichtem Überschwinger (schneller) temperieren.

Mit Hilfe der **standardmäßig vorhandenen Schnittstellen Ethernet, USB-Device und USB-Host am „Pilot ONE“** sowie **den Schnittstellen Pt100, ECS und POKO am „Unistat Control ONE“**, lassen sich die Temperiergeräte in viele Laborautomatisierungssysteme problemlos einbinden.

Das **abnehmbare Bedienteil („Pilot ONE“)** kann auch als **Fernbedienung** benutzt werden. Bitte wenden Sie sich an Ihren Händler oder den Vertrieb der Firma Huber falls Sie die Verlängerungsleitung benötigen. → Seite 96, Abschnitt »**Kontaktdaten**«.

Über die **Anschlussbuchse für Pt100 Prozess-Regelfühler** können Sie **externe Temperieraufgaben** problemlos erledigen.

Das Temperiergerät ist mit einer **integrierten Temperatur-Rampenfunktion** sowie einem **internen Temperatur-Programmgeber** ausgestattet. Der integrierte Programmgeber bietet die Möglichkeit, 10 verschiedene Temperierprogramme mit insgesamt 100 Programmschritten zu erstellen und abzurufen.

Das Temperiergerät verfügt über einen vom eigentlichen Regelkreis **unabhängigen Übertemperaturschutz gemäß DIN EN 61010-2-010**.

Nur gültig für Temperiergeräte mit Not-Aus-Schalter (optional):

Durch den Einbau des **>Not-Aus-Schalter< [70]** wurde eine weitere Schutzeinrichtung am Temperiergerät installiert. Wird der **>Not-Aus-Schalter< [70]** gedrückt (aktiviert), wird das Temperiergerät **sofort** allpolig abgeschaltet.

3.2 Informationen über Thermofluid

VORSICHT

Nichtbeachtung des Sicherheitsdatenblattes des zu verwendenden Thermofluides

VERLETZUNGEN

- Verletzungsgefahr der Augen, Haut, Atemwege möglich.
- Das Sicherheitsdatenblatt des zu verwendenden Thermofluides ist unbedingt vor Verwendung zu lesen und dem Inhalt Folge zu leisten.
- Beachten Sie die lokalen Vorschriften/Arbeitsanweisungen.
- Tragen Sie Ihre persönliche Schutzausrüstung (z. B. temperaturbeständige Schutzhandschuhe, Schutzbrille, Sicherheitsschuhe).
- Rutschgefahr durch Boden- und Arbeitsplatzverunreinigung. Reinigen Sie den Arbeitsplatz, beachten Sie die fachgerechte Entsorgung von Thermofluid und Hilfsmittel. → Seite 17, Abschnitt »**Fachgerechte Entsorgung von Hilfsmittel und Verbrauchsmaterial**«.

HINWEIS

Nichtbeachtung der Kompatibilität des Thermofluides mit Ihrem Temperiergerät

SACHSCHADEN

- Beachten Sie bitte eine Klasseneinteilung Ihres Temperiergerätes gemäß DIN 12876.
- Die Beständigkeit nachfolgender Materialien mit dem Thermofluid muss sichergestellt werden: Edelstahl 1.4301 / 1.4401 (V2A), Kupfer, Ferrit, Kohle und Silberlote.
- Die maximale Viskosität des Thermofluides darf bei tiefster Arbeitstemperatur 50 mm²/s nicht überschreiten!
- Die maximale Dichte des Thermofluides darf 1 kg/dm³ nicht überschreiten!
- Es muss zwingend ein Korrosionsschutz verwendet werden!

HINWEIS

Mischen von unterschiedlichen Thermofluidarten im Thermofluidkreislauf

SACHSCHADEN

- Unterschiedliche Thermofluidarten (zum Beispiel Mineralöl, Silikonöl, Synthetiköl, Wasser etc.) **nicht** im Thermofluidkreislauf miteinander mischen.
- Beim Wechsel von einer Thermofluidart auf eine Andere **muss** der Thermofluidkreislauf gespült werden. Es dürfen keine Reste der vorherigen Thermofluidart im Thermofluidkreislauf verbleiben.

HINWEIS

Inertgasüberlagerung des >Expansionsgefäß< [18] über 0,1 bar (ü)

SACHSCHADEN DURCH MECHANISCHE BESCHÄDIGUNG DES >EXPANSIONSGEFÄSS< [18]

- Bei der Verwendung des optionalen Abdichtsets für Unistate in Verbindung mit einer statischen Inertgasüberlagerung muss eine Druckbegrenzung auf 0,1 bar (ü) verwendet werden.

Thermofluid: Wasser

Bezeichnung	Vorgabe
Calciumcarbonat je Liter	≤ 1,5 mmol/l; entspricht Wasserhärte: ≤ 8,4 °dH (weich)
PH-Wert	zwischen 6,0 und 8,5
Reinstwasser, Destillate	0,1 g Soda (Na ₂ CO ₃) pro Liter zugeben
Nicht zugelassenes Wasser	Destilliert, entionisiert, vollentsalzt, chlorhaltig, eisenhaltig, ammoniakhaltig, verunreinigt, unbehandeltes Flusswasser, Meerwasser
Thermofluid: Wasser ohne Ethylenglykol	
Verwendung	ausgeschlossen
Thermofluid: Wasser-Ethylenglykol-Gemisch ohne Korrosionsschutz	
Verwendung	ausgeschlossen
Thermofluid: Wasser-Ethylenglykol-Gemisch mit Korrosionsschutz (Zum Beispiel Glysantin®)	
Verwendung	-45 °C bis +95 °C (max. 60 % Ethylenglykol)
Thermofluidzusammensetzung	Gefrierpunkt: ≤ -20 °C und mind. 10 K unterhalb der zulässigen mind. Temperatur (bei 1 bar). Den zulässigen Temperaturbereich entnehmen Sie dem Datenblatt. → Ab Seite 98, Abschnitt » Anhang «. Normalsiedepunkt: Mind. 10 K oberhalb der eingestellten max. Sollwertgrenze. Die Sollwertgrenzen müssen an das verwendete Thermofluid angepasst werden. → Seite 65, Abschnitt » Sollwertgrenzen einstellen «.

3.3 Bei Versuchsplanung beachten

INFORMATION

Beachten Sie den bestimmungsgemäßen Betrieb. → Seite 15, Abschnitt »Bestimmungsgemäßer Betrieb«.

Im Mittelpunkt steht Ihre Applikation. Berücksichtigen Sie, dass die Systemleistung vom Wärmeübergang, der Temperatur, der Viskosität des Thermofluides, Volumenstrom und der Strömungsgeschwindigkeit abhängig ist.

- Stellen Sie sicher, dass der Elektroanschluss ausreichend dimensioniert ist.
- Der Aufstellungsort des Temperiergerätes sollte so gewählt werden, dass trotz eventuell wassergekühlter Kältemaschine genügend Frischluft vorhanden ist.
- Bei drucksensitiven Applikationen, wie z. B. Glasreaktoren, ist der maximale Vorlaufdruck des Temperiergerätes zu berücksichtigen.
- Eine Querschnittsreduzierung oder Absperrung im Thermofluidkreislauf muss vermieden werden. Treffen Sie entsprechende Vorkehrungen zur Druckbegrenzung der Anlage. Beachten Sie hierzu das Datenblatt des Temperiergerätes und der Glasapparatur. → Ab Seite 98, Abschnitt »Anhang«.
- Bei Temperiergeräten ohne Druckbegrenzung den notwendigen Einsatz eines externen Bypasses prüfen.
- Um der Gefahr eines Überdruckes im System vorzubeugen, muss das Thermofluid vor dem Abschalten immer auf Raumtemperatur angeglichen werden. Somit werden Schäden im Temperiergerät oder an der Applikation vermieden. Eventuell vorhandene Absperrventile müssen offenbleiben (Druckausgleich).
- Die Temperatur und die Dynamik im Prozess werden durch die Vorlauftemperatur bestimmt. Es bildet sich eine Differenztemperatur (Delta T) zwischen Vorlauftemperatur und Prozesstemperatur. Diese Differenztemperatur muss gegebenenfalls eingeschränkt werden, da das Delta T zulässige Grenzwerte der Applikation (Glasapparatur) übersteigen kann und es zum Bersten kommen könnte. Passen Sie den Delta T Wert auf Ihre Applikation an.
- Das von Ihnen eingesetzte Thermofluid muss so gewählt werden, dass es nicht nur die minimale und maximale Arbeitstemperatur ermöglicht, sondern auch bezüglich des Brennpunktes, Siedepunktes und Viskosität geeignet ist. Darüber hinaus muss das Thermofluid mit allen Materialien in Ihrem System beständig sein.
- Ein Abknicken der Temperier- und der Kühlwasserschläuche (falls benötigt) vermeiden. Verwenden Sie entsprechende Winkelstücke und verlegen Sie die Schlauchverbindungen mit einem großen Radius. Den Mindestbiegeradius entnehmen Sie dem Datenblatt der verwendeten Temperierschläuche.
- Die ausgewählten Schlauchverbindungen müssen dem Thermofluid, den Arbeitstemperaturen und dem zugelassenen maximalen Druck standhalten.
- Prüfen Sie die Schläuche in regelmäßigen Zeitabständen auf eventuelle Materialermüdung (z. B. Risse, Leckagen).
- Die Temperierschlauchlänge so kurz wie möglich halten
 - Die Innendurchmesser der Temperierschläuche müssen mindestens den Pumpenanschlüssen entsprechen. Bei längeren Leitungslängen müssen die Innendurchmesser, entsprechend dem Druckverlust im Rohrnetz, größer ausgewählt werden.
 - Die Viskosität des Thermofluides bestimmt den Druckabfall und beeinflusst das Temperierergebnis besonders bei tiefen Arbeitstemperaturen.
 - Zu kleine Anschluss- und Verbindungsstücke und Ventile können erhebliche Strömungswiderstände erzeugen. Ihre Applikation wird hierdurch langsamer temperiert.
- Grundsätzlich nur die vom Hersteller empfohlenen Thermofluidе und nur im nutzbaren Temperatur- und Druckspektrum verwenden.
- Die Applikation sollte sich, bei einer Temperierung nahe der Siedetemperatur des Thermofluides, auf etwa gleichem Höhenniveau oder unterhalb des Temperiergerätes befinden.
- Befüllen Sie das Temperiergerät langsam, sorgsam und gleichmäßig. Tragen Sie hierbei die persönliche Schutzausrüstung wie z. B. Schutzbrille, thermisch und chemisch beständige Schutzhandschuhe usw.
- Nach dem Befüllen und dem Einstellen aller notwendigen Parameter muss der Temperierkreislauf entlüftet werden, das ist Bedingung für einen einwandfreien Betrieb des Temperiergerätes und somit Ihrer Applikation.

INFORMATION

Für wassergekühlte Temperiergeräte entnehmen Sie bitte die für einen einwandfreien Betrieb erforderliche Kühlwassertemperatur und den benötigten Differenzdruck dem Datenblatt. → Ab Seite 98, Abschnitt »Anhang«.

3.4 Regler „Pilot ONE®“

Beachten Sie die Abbildung „Unistat Control ONE“ und „Pilot ONE“. → Seite 6.

Die Grundversion des „Pilot ONE“ (Basic) kann in drei Stufen aufgerüstet werden (von „Basic“ auf „Exclusive“, von „Exclusive“ auf „Professional“ und von „Professional“ auf „Explore“).

3.4.1 Funktionsübersicht des „Pilot ONE®“

Übersicht der E-grade-Varianten

Temperiergeräte/E-grade	E-grade Basic	E-grade Exclusive	E-grade Professional
Bier Forcier Thermostate	–	X	O
Unistat-Temperiergeräte	–	–	X
UniCAL	–	–	X
Sonstige Temperiergeräte	X	O	O
E-grade „Explore“ (nur für Temperiergeräte der Modellreihe „Unistat“) Das E-grade enthält die Funktionalität des E-grade „Professional“. Zusätzlich enthält es: - Sensorabgleich für Rücklaufröhren - Anzeige Rücklauftemperatur - Anzeige Leistung (geschätzt oder aus Volumenstrom berechnet) - Anzeigenmodus „Explore“ statt „numerisch groß“ - PB-Befehle entsprechen DV-E-grade, außer: Temperaturen nur in 0.01 °C und Volumenströme nur in 0,1 l/min.	–	–	O
E-grade „DV-E-grade“ - Alle Schnittstellenbefehle sind freigeschaltet. - Temperaturen in 0,001 °C, Volumenströme in 0,001 l/min möglich (vergl. E-grade Explore) Hinweis: Nur die Schnittstellenbefehle werden freigeschaltet, nicht die dazugehörigen Menüeinträge im Pilot ONE!	O	O	O
E-grade „OPC-UA“ - OPC-UA Schnittstelle über Ethernet. Dieses E-grade enthält zusätzlich die Funktionalität des DV-E-grade.	O	O	O
X = Serienausstattung, O = Optional, – = Nicht möglich			

Übersicht der E-grade-Funktionen

Funktion	E-grade Basic	E-grade Exclusive	E-grade Professional
Temperierung			
Reglerparametrierung: vordefiniert ¹ / TAC ²	X/–	–/X	–/X
Parameter finden: Schnelle Identifikation / mit Vorversuch / Regelparameter schätzen	–/–/X	X/X/–	X/X/–
Sensorabgleich für Regelfühler ³ : x-Punkt	2	5	5
Überwachung: Unterniveau und Übertemperatur ⁴	X	X	X
Alarmgrenzen einstellbar	X	X	X
VPC ⁵ (Variable Pressure Control)	X	X	X
Entlüftungsprogramm	X	X	X

¹ TAC-Funktion als 30 Tage-Evaluierungsversion erhältlich.

² True Adaptive Control.

³ Interner Pt100 und Externer Pt100.

⁴ Bei Temperiergeräten mit integriertem Übertemperaturschutz.

⁵ Bei Temperiergeräten mit drehzahlregelbarer Pumpe oder externem Bypass.

Funktion	E-grade Basic	E-grade Exclusive	E-grade Professional
Kompressorautomatik	X	X	X
Sollwertbegrenzung	X	X	X
Programmgeber: x Programme / maximal x Schritte	-/-	3/15	10/100
Rampenfunktion: linear / nicht-linear	-/-	X/-	X/X
Temperiermodus: Intern und Prozess	-	X	X
Maximale Heiz- und Kühlleistung einstellbar	-	X	X
Anzeige & Bedienung			
Temperaturanzeige: 5,7" Touchscreen	X	X	X
Anzeigemodus: grafisch / numerisch groß / Explore	-/X/-	-/X/-	X/X/-
Anzeigeauflösung: 0,1 °C / 0,01 °C	X/-	X/X	X/X
Grafikanzeige für Temperaturkurven: Fenster, Vollbild und skalierbar	X	X	X
Kalender, Datum und Uhrzeit	X	X	X
Sprache: CZ, DE, EN, ES, FR, IT, JP, KO, PL, PT, RU, TR, ZH	X	X	X
Temperaturformat umschaltbar: °C, °F und K	X	X	X
Anzeigenmodus (Screen) umschaltbar per Fingerwisch	X	X	X
Favoritenmenü	X	X	X
Benutzermenü (Administrator-Level)	-	-	X
2. Sollwert	-	-	X
Anschlüsse			
Digitale Schnittstelle RS232	X	X	X
USB Schnittstellen: Host und Device	X	X	X
Ethernet RJ45 Schnittstelle	X	X	X
Pt100-Externfühleranschluss	-	X	X
Externes Steuersignal (ECS STANDBY ¹)	X	X	X
Programmierbarer potentialfreier Kontakt (ALARM ²)	X	X	X
AIF (Analog Interface) 0/4-20 mA oder 0-10 V ³	X ⁴	X	X
Digitale Schnittstelle RS485 ⁵	X	X	X
Komfort & Sonstiges			
Alarmsignal optisch / akustisch	X	X	X
AutoStart (Netzausfallautomatik)	X	X	X
Plug & Play-Technologie	X	X	X
Technik-Glossar	X	X	X
Fernbedienung/Datenvisualisierung via Spy-Software	X	X	X
E-grade Evaluierungsversionen verfügbar (30 Tage gültig)	X	X	X

¹ Serienmäßig bei Unistat, ansonsten über optionales Com.G@te oder POKO/ECS Interface.

² Serienmäßig bei Unistat, ansonsten über optionales Com.G@te oder POKO/ECS Interface.

³ Über optionales Com.G@te.

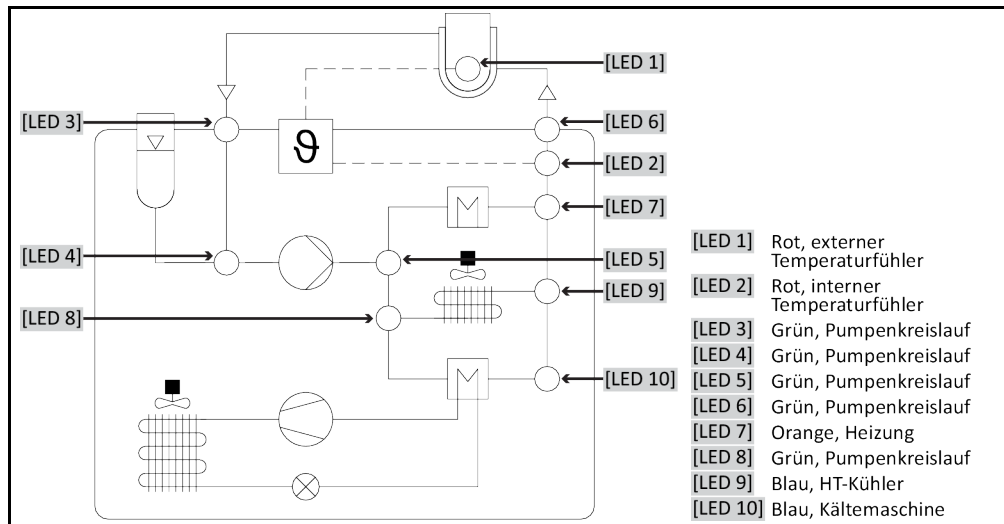
⁴ Eingeschränkt, siehe Einträge unter „Temperierung“.

⁵ Über optionales Com.G@te.

Funktion	E-grade Basic	E-grade Exclusive	E-grade Professional
Speichern/Laden von Temperierprogrammen auf USB-Stick	–	X	X
Einstellungen kopieren	–	–	X
Service-Datenrekorder (Flugschreiber)	X	X	X
PB-Befehle ¹	X	X	X
Kommunikations-Watchdog	–	–	X
Prozessdatenaufzeichnung direkt auf USB-Stick: Sollwert, Istwert intern und Istwert Prozess / Heizleistung %, Kälteleistung % und Pumpendruck / Pumpendrehzahl und VPC-Druck	-/-/-	X/X/-	X/X/X
Kalenderstart	–	–	X

3.5 Unistat® LED Fließbild

Fließbild



Betriebszustände

- **Stand-by:** [LED 2] (bei Auswahl Manteltemperierung) oder [LED 1] (bei Auswahl Prozesstemperierung) leuchten.
- **Umwälzung aktiv:** Die [LED 3], [LED 4], [LED 5] und [LED 6] leuchten.
- **Kühlung aktiv:** [LED 8] und [LED 9] leuchten. Nur in Verbindung mit Betriebszustand „Umwälzung aktiv“.
- **HT Kühlung aktiv:** [LED 8] und [LED 9] leuchten. Nur in Verbindung mit Betriebszustand „Umwälzung aktiv“. Nur bei Temperiergeräten mit HT Kühlung.
- **Heizung aktiv:** [LED 7] leuchtet. Nur in Verbindung mit Betriebszustand „Umwälzung aktiv“.

3.6 Uhr-/Ereignisfunktion

3.6.1 Wiederaufladbarer Akku

„Pilot ONE“ ist mit einer Uhr ausgestattet, die auch bei ausgeschaltetem Temperiergerät weiter läuft. Die dafür erforderliche Energie wird aus einem wiederaufladbaren Akku bereitgestellt, der bei eingeschaltetem Temperiergerät automatisch geladen wird. Die Größe des Akkus wurde so dimensioniert, dass die Uhr auch über längere Ausschaltintervalle (bis zu einigen Monaten) weiter laufen kann. Sollte nach sehr langer Ausschaltzeit Uhrzeit und Datum gelöscht worden sein, genügt es

¹ Siehe Handbuch Datenkommunikation. Über die PB-Befehle kann alles gesteuert werden, was am Pilot ONE über die grafische Benutzerschnittstelle steuerbar ist.

üblicherweise, das Temperiergerät für einige Stunden angeschaltet zu lassen (dazu ist keine Temperierung erforderlich). In dieser Zeit können Sie bereits Uhrzeit und Datum neu einstellen.

Sollte nach einem Aus- und Wiedereinschalten die vorher eingestellte Uhrzeit und das Datum zurückgesetzt worden sein, muss von einem Fehler des Akkus ausgegangen werden. In diesem Fall setzen Sie sich bitte mit dem Customer Support in Verbindung. → Seite 96, Abschnitt »Kontakt«.

3.6.2 Programmierbare Ereignisfunktion

Der Kalenderstart bietet auch eine programmierbare Ereignisfunktion an. Dabei können Sie eine Uhrzeit eingeben, zu der ein Ereignis täglich wiederkehrend (bis die Aktivität im Menü wieder zurückgesetzt wird) ausgelöst wird. Derzeit sind 2 Ereignisarten auswählbar:

3.6.2.1 Ereignisfunktion „Weckerereignis“

Es werden mehrere Signaltöne verwendet.

3.6.2.2 Ereignisfunktion „Programmereignis“

Bei der Konfiguration der Ereignisfunktion werden Sie nach der Auswahl „Programmereignis“ nach der Nummer des zu startenden Programms gefragt. Dieses wird bei Erreichen der programmierten Ereigniszeit automatisch gestartet. Sollte die Temperierung ggf. noch nicht aktiviert sein, wird diese ebenfalls gestartet.

3.7 Bedienung über den Touchscreen

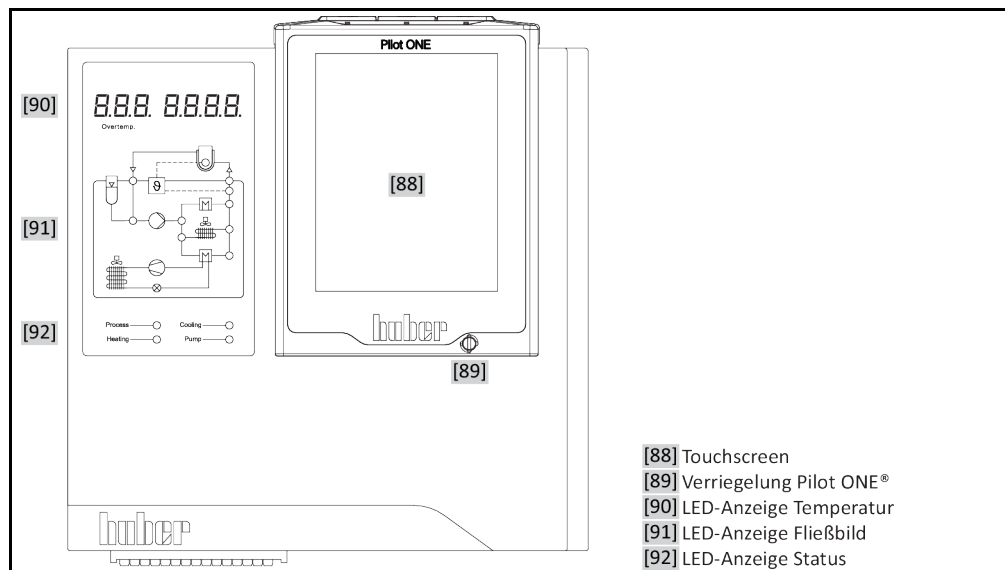
Die komplette Bedienung erfolgt über den >Touchscreen< [88]. Durch einmaliges Tippen auf die dargestellten Textfelder/Piktogramme können diese Funktionen aktiviert werden. Damit verbunden ist auch ein Wechsel der Anzeige.

INFORMATION

Sie können jederzeit durch Tippen auf den „ESC“-Touchbutton den aktuellen Dialog oder die Dialogfolge abbrechen. Bei einem Abbruch eines Dialoges bzw. einer Dialogfolge ist es unter Umständen notwendig, den Abbruch nochmals zu bestätigen. Beim Abbruch einer Dialogfolge werden die zuvor in der Dialogfolge getätigten Einstellungen verworfen. Überprüfen Sie Ihre bereits durchgeführten Einstellungen und geben Sie sie bei Bedarf erneut ein.

3.8 Anzeigeninstrumente

Anzeigeninstrumente



Folgende Anzeigelinstrumente stehen zur Verfügung:

- >Touchscreen< [88]
- >LED-Anzeige Temperatur< [90]
- >LED-Anzeige Fließbild< [91]
- >LED-Anzeige Status< [92]

3.8.1 Der Touchscreen [88]

Wichtigstes Anzeige- und Bedieninstrument. Darstellung sowohl von Standardgrößen (Sollwert, Istwert, Sollwertgrenzen...), als auch Menüführung, Fehlerinformationsausgabe und Bedienung.

3.8.2 Die LED-Anzeige Temperatur [90]

Die rote Anzeige stellt den eingestellten Abschaltwert (Übertemperatur) dar. Beim Erreichen dieses ÜT-Abschaltwertes schaltet das Temperiergerät automatisch ab <Sicherheitsfunktion!>. Die grüne Anzeige stellt den Istwert dar. Bei Internregelung wird der Internwert (Vorlauf-/Manteltemperatur) und bei Kaskadenregelung die Prozesstemperatur (Reaktortemperatur) dargestellt.

3.8.3 Die LED-Anzeige Fließbild [91]

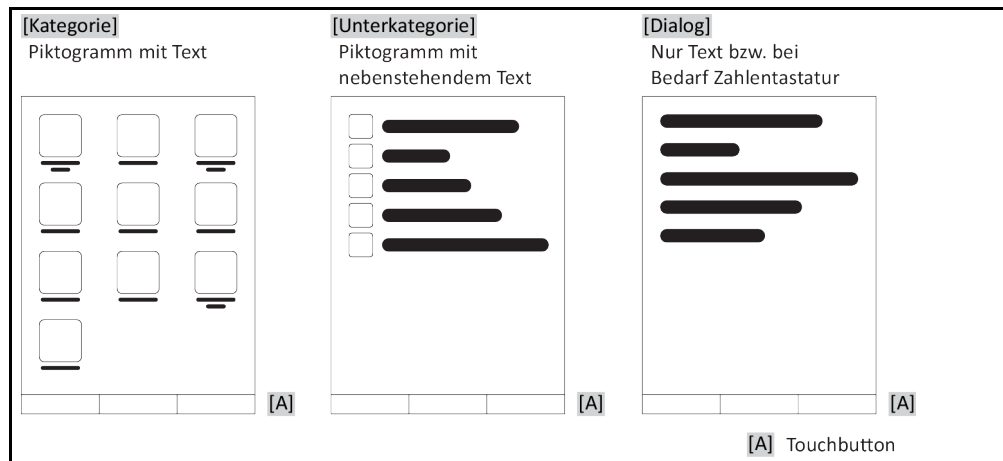
Darstellung von Statusinformationen über den Betriebszustand des Temperiergerätes (z. B. Umwälzung aktiv, Kältemaschine aktiv, Heizung aktiv, Interner/Prozess Regelmodus aktiv). Aktive Zustände werden durch leuchtende LEDs angezeigt.

3.8.4 Die LED-Anzeige Status [92]

Darstellung der Statusinformationen über den Betriebszustand des Temperiergerätes (Prozesstemperatur, Heizung, Kühlung, Pumpe). Aktive Zustände werden durch LEDs angezeigt.

3.9 Steuerungsinstrumente

Beispiel „Steuerungsinstrumente“



INFORMATION

Zum Verlassen des „Kategorie-Menü“, Unterkategorien, Menüeinträge drücken Sie auf den „Home“-Touchbutton (Haus) oder den Pfeil. Nach 2 Minuten Inaktivität wird die Kategorie/Unterkategorie bzw. das Favoritenmenü automatisch geschlossen und Sie kehren zum „Home“-Bildschirm zurück. Dialoge werden nach 2 Minuten Inaktivität **nicht** abgebrochen/geschlossen.

3.9.1 Die Touchbuttons

Die Touchbuttons können je nach Situation mit unterschiedlichen Funktionen belegt sein. Zum Beispiel:

- Aufruf des „Home“-Bildschirmes (Haus)
 - Zurück (Pfeil nach links)
 - Favoriten (Stern)
 - Zu Favoriten hinzufügen (Stern mit einem Pluszeichen)
 - Aufruf des „Kategorie-Menü“ (Menü)
 - Eingabenbestätigung
 - Start/Stopp
- etc.

3.9.2 Die Kategorien

Zur Übersichtlichkeit haben wir für Sie die Bedienung und Einstellung des Pilot ONE in verschiedenen Kategorien zusammengefasst. Durch Tippen auf eine Kategorie wird diese ausgewählt.

3.9.3 Die Unterkategorien

Die Unterkategorien sind Bestandteil einer Kategorie. Hier finden Sie die Einträge, die wir für Sie in der ausgewählten Kategorie zusammengefasst haben. Nicht alle Kategorien beinhalten auch Unterkategorien. Durch Tippen auf eine Unterkategorie wird diese ausgewählt.

3.9.4 Die Dialoge

Durch Tippen auf eine Kategorie bzw. Unterkategorie kommen Sie zu den enthaltenen Dialogen. Dialoge können zum Beispiel als Text, Zahlen- oder auch als Buchstabentastatur erscheinen. Mit Dialogen können Sie zum Beispiel Einstellungen vornehmen oder erstellte Temperierprogramme starten. Innerhalb Dialogen muss eine Auswahl immer mit dem „OK“-Touchbutton bestätigt werden. Wenn der Dialog mit dem „ESC“-Touchbutton abgebrochen wird, ist es unter Umständen, notwendig diesen Abbruch nochmals zu bestätigen.

3.10 Funktionsbeispiele

3.10.1 Anzeigen der Softwareversion

VORGEHENSWEISE

- Gehen Sie zum „Kategorie-Menü“.
- Tippen Sie auf die Kategorie „Systemeinstellungen“.
- Tippen Sie auf die Kategorie „System Info“.
- Tippen Sie auf die Unterkategorie „Software-Version“.

Es werden die Softwareversionen der Elektronik angezeigt:

Anzeige der Softwareversionen

Gerätename	Temperaturbereich
Seriennummer: xxxxx	
Load Code: xxxxxxxxx	
Create Code: xxxxxxxxx	
Pilot-Version: xxxxxxxx.xx.xxxxxxx.x	
mm tt jjj 00:00:00	
Seriennummer: xxxxxxx	
OS-Version: x.x	
CAN controller: Vxx.xx.xxx	
Bootloader-Version: xxxxxxxx.xx.xxxxxxx.x	
Active Board: Vxx.xx.xxx	
mm tt jjj 00:00:00	
Seriennummer: xxxxxxx	
Active Board bootloader revision: x.x	

- Tippen Sie entweder auf den „ESC“- oder „OK“-Touchbutton. Sie gelangen zur letzten Ansicht zurück.
- Tippen Sie auf den „Home“-Touchbutton (Haus) um zum „Home“-Bildschirm zurückzukehren.

3.10.2 Start & Stopp

So starten oder stoppen Sie eine Temperierung. Voraussetzung hierzu: Sie haben einen Sollwert eingegeben.

VORGEHENSWEISE

- Gehen Sie zum „Home“-Bildschirm.

Starten

- Tippen Sie auf den „Start“-Touchbutton.
- Bestätigen Sie den Start der Temperierung mit Tippen auf „OK“. Die korrekte Auswahl wird grafisch angezeigt und die Temperierung beginnt unverzüglich. Sollte das Tippen auf „OK“ nicht korrekt sein, wird dies grafisch für 2 Sekunden angezeigt. Anschließend kehrt die Anzeige wieder zum „Home“-Bildschirm zurück. Versuchen Sie das Starten der Temperierung erneut.

Stoppen

- Tippen Sie auf den „Stopp“-Touchbutton.
- Bestätigen Sie das Stoppen der Temperierung mit Tippen auf „OK“. Die korrekte Auswahl wird grafisch angezeigt. Die Temperierung stoppt unverzüglich und die Pumpe läuft für ca. 30 Sekunden nach. Warten Sie bis die Pumpe stoppt. Sollte das Tippen auf „OK“ nicht korrekt sein, wird dies grafisch für 2 Sekunden angezeigt. Anschließend kehrt die Anzeige wieder zum „Home“-Bildschirm zurück. Versuchen Sie das Stoppen der Temperierung erneut.

INFORMATION

Mit dem „Stopp“-Touchbutton können Sie auch das Ausgasen, Entlüften und Umwälzen stoppen. Voraussetzung hierfür: Die entsprechende Aufgabe ist aktiv.

3.10.3 Einstellungen auf Datenträger kopieren

Nur gültig für E-grade Professional

Die aktuellen Einstellungen des Temperiergerätes werden auf einen angeschlossenen USB-Stick als Datei abgespeichert. Mit dieser Datei können Einstellungen im Temperiergerät wiederhergestellt oder auf ein anderes Temperiergerät kopiert werden. Um die Einstellungen auf ein anderes Temperiergerät zu kopieren muss das Modell der verwendeten Temperiergeräte identisch sein. Ein Datentransfer zwischen unterschiedlichen Modellen ist nicht möglich.

Auch der eingestellte Wert des Übertemperaturschutzes kann auf ein anderes Temperiergerät übertragen werden. Dieser Wert muss **immer** am jeweiligen Temperiergerät überprüft und bei Bedarf angepasst werden. Stellen Sie sicher, dass der Wert des Übertemperaturschutzes an das verwendete Thermofluid angepasst wurde.

3.10.3.1 Speichern auf USB-Stick

VORGEHENSWEISE

- Stecken Sie einen USB-Stick in die „USB-2.0-Schnittstelle Host“. Auf dem USB-Stick müssen mindestens 1 MB freien Speicherplatz vorhanden sein.
- Gehen Sie zum „Kategorie-Menü“.
- Tippen Sie auf die Kategorie „Systemeinstellungen“.
- Tippen Sie auf die Kategorie „Einstellungen kopieren“.
- Tippen Sie auf den Dialogeintrag „Speichern auf USB-Stick“.
- Bestätigen Sie Ihre Auswahl durch Tippen auf „OK“. Der Inhalt des USB-Stick wird angezeigt. Wählen Sie bei Bedarf den Speicherort (Ordner) auf dem USB-Stick aus.
- Bestätigen Sie die Auswahl des Speicherortes durch Tippen auf „OK“.
- Geben Sie eine Bezeichnung ein, unter der die Datei gespeichert werden soll. Bestätigen Sie die Eingabe durch Tippen auf „OK“. Alternativ können Sie durch Tippen auf „OK“ die vorgeschlagene Bezeichnung übernehmen.
- Lesen Sie die Meldung und bestätigen Sie diese durch Tippen auf „OK“. Die Datei mit den Einstellungen wurde auf dem USB-Stick erstellt.
- Entfernen Sie den USB-Stick vom Temperiergerät.

3.10.3.2 Laden von USB-Stick

VORGEHENSWEISE

- Stecken Sie einen USB-Stick mit der gespeicherten Datei in die „USB-2.0-Schnittstelle Host“.
- Gehen Sie zum „Kategorie-Menü“.
- Tippen Sie auf die Kategorie „Systemeinstellungen“.
- Tippen Sie auf die Kategorie „Einstellungen kopieren“.
- Tippen Sie auf den Dialogeintrag „Laden vom USB-Stick“.
- Bestätigen Sie Ihre Auswahl durch Tippen auf „OK“. Der Inhalt des USB-Stick wird angezeigt.
- Wählen Sie die Datei aus, die Sie laden möchten.
- Bestätigen Sie die Auswahl der Datei durch Tippen auf „OK“.
- Wählen Sie aus der Liste aus, welche Einstellungsgruppe geladen werden soll. Eine Mehrfachauswahl ist möglich.
- Bestätigen Sie Ihre Auswahl durch Tippen auf „OK“.
- Lesen Sie die Meldung auf dem >Touchscreen< [88].
- Schalten Sie das Temperiergerät aus. Die Einstellungen wurden auf das Temperiergerät geladen.
- Entfernen Sie den USB-Stick vom Temperiergerät.

3.10.4 Auf die Werkseinstellung zurücksetzen

Mit dieser Funktion können Sie das Temperiergerät in verschiedene Grundzustände zurücksetzen. Dies bietet sich dann an, wenn Sie relativ schnell verschiedene Einstellungen rückgängig machen wollen.

INFORMATION

Die Zurücksetzung auf die Werkseinstellungen ist **nur** möglich, wenn das Temperiergerät **keine** Aufgabe ausführt. Falls eine Aufgabe aktiv ist, schalten Sie das Temperiergerät erst dann aus, wenn Ihre Applikation dies zulässt. Ein Zurücksetzen auf die Werksauslieferungsparameter kann nicht widerrufen werden. Je nach Art der Zurücksetzung auf die Werkseinstellungen müssen Sie Parameter (Prozesssicherheit, verwendetes Thermofluid, Abschaltwert etc.) erneut eingeben.

„X“ = Wert wird zurückgesetzt, „-“ = Wert wird nicht zurückgesetzt

(A) = Alle zusammen; (B) = Geräteparameter ohne ÜT; (C) = Geräteparameter; (D) Programmgeber; (E) = Menü; (F) = Com.G@te

Beschreibung	(A)	(B)	(C)	(D)	(E)	(F)
Akustik	X	X	X	-	-	-
Anzeigenfunktionen Warnungen; Meldungen; Inaktive Menüpunkte; Auflösung Temperatur	X	X	X	-	-	-
Anzeigenmodi	X	X	X	-	-	-
Autostart-Verhalten	X	X	X	-	-	-
Begrenzungen DeltaT-Begrenzung; Max. Heizstellgröße; Max. Kältestellgröße; Max. zulässige Stromaufnahme (bei 230 V Temperiergeräten)	X	X	X	-	-	-
Com.G@te (nur wenn Com.G@te angeschlossen ist) Analog-Interface (Konfig. Eingang)						
Bedeutung AIF-Eingang; Verhalten bei Kabelbruch; Einstellung Messbereich	X	X	X	-	-	X
Abgleich	-	-	-	-	-	X
Bei Fehler Analog; Strom-/Spannungs-Umschaltung; Filterkonstante	X	X	X	-	-	X
Konfig. Ausgang AIF Ausgabegröße; Einstellung Ausgabebereich	X	X	X	-	-	X
Abgleich	-	-	-	-	-	X
RS232/RS485 (Hardware RS, Baudrate, Geräteadresse); ECS Stand-By; POKO Alarm	X	X	X	-	-	-
Eigenschaften (sonstiges) Thermofluid ändern (Thermofluid; Literangabe; Bypass Verwendung); Kältebad/Kühlung (nur CC-E)	X	X	X	-	-	-

Beschreibung	(A)	(B)	(C)	(D)	(E)	(F)
Fühlerabgleich	-	-	-	-	-	-
Kompressorautomatik	X	X	X	-	-	-
Programm eingeben	X	-	-	X	-	-
Pumpen Einstellungen Sollwert Pumpendrehzahl; Sollwert Pumpendruck; Regelmodus	X	X	X	-	-	-
Fluid Eigenschaften Thermofluid; Literangabe	X	X	X	-	-	-
Konfiguration Handparameter						
Schutzfunktion Obere Alarmgrenze Intern; Untere Alarmgrenze Intern; Obere Alarmgrenze Prozess; Untere Alarmgrenze Prozess; Hydrostatische Korrektur; Warnzeit Niveau (nur CC-E); Min. Niveau (bei Temperiergeräten mit analogem Niveausensor); Max. Niveau (bei Temperiergeräten mit analogem Niveausensor); Einfrierschutz (optional)	X	X	X	-	-	-
Sollwert	X	X	X	-	-	-
Sollwertbegrenzung Min. Sollwert; Max. Sollwert	X	X	X	-	-	-
Sprache	X	X	X	-	-	-
Temperaturformat	X	X	X	-	-	-
Temperiermodus	X	X	X	-	-	-
Favoriten Menü	X	-	-	-	X	-
Pilot ONE Ethernet IP Adresse; Subnetzmaske; Remote Access	X	X	X	-	-	-
Zeiteinheit	X	X	X	-	-	-
2. Sollwert	X	X	X	-	-	-

3.10.4.1 Auf Werkseinstellung zurücksetzen ohne Übertemperaturschutz

VORGEHENSWEISE

- Gehen Sie zum „Kategorie-Menü“.
- Tippen Sie auf die Kategorie „Systemeinstellungen“.
- Tippen Sie auf die Kategorie „Werkseinstellungen“.
- Wählen Sie zwischen den Dialog-Einträgen „Geräteparameter ohne ÜT“, „Menü“, „Programmgeber“ und „Com.G@te“. Diese Einträge setzen den Übertemperaturschutz **nicht** zurück. Tippen Sie auf den gewünschten Dialog-Eintrag.
- Tippen Sie auf den „OK“-Touchbutton um Ihre Auswahl zu bestätigen.
- Lesen Sie die angezeigte Meldung. Durch Tippen auf „Ja“ wird auf die Werkseinstellung zurückgesetzt, durch Tippen auf „Nein“ brechen Sie den Vorgang ab. Auf dem >Touchscreen< [88] erscheint die Meldung „System neu starten!“.
- Schalten Sie das Temperiergerät aus. Die ausgewählten Parameter wurden zurückgesetzt.

3.10.4.2 Auf Werkseinstellung zurücksetzen inklusive Übertemperaturschutz

VORGEHENSWEISE

- Gehen Sie zum „Kategorie-Menü“.
- Tippen Sie auf die Kategorie „Systemeinstellungen“.
- Tippen Sie auf die Kategorie „Werkseinstellungen“.
- Wählen Sie zwischen den Dialog-Einträgen „Geräteparameter“ und „Alle zusammen“. Diese Einträge setzen **auch** den Übertemperaturschutz zurück. Tippen Sie auf den gewünschten Dialog-Eintrag.
- Tippen Sie auf den „OK“-Touchbutton um Ihre Auswahl zu bestätigen.
- Lesen Sie die angezeigte Meldung. Durch Tippen auf „Ja“ wird auf die Werkseinstellung zurückgesetzt, durch Tippen auf „Nein“ brechen Sie den Vorgang ab.

INFORMATION

Geben Sie im darauf folgenden Dialog den Übertemperaturschutz passend auf Ihr verwendetes Thermofluid ein. Wollen Sie im Regler Pilot ONE die Abschaltwerte des Übertemperaturschutzes auf Werkseinstellung zurücksetzen, so geben Sie für die „Heizung“ 35 °C und für das Expansionsgefäß 45 °C ein. Die „Prozesssicherheit“ ist ab Werk auf „Stopp“ eingestellt und wird beim Zurücksetzen auf die Werkseinstellungen automatisch auf „Stopp“ zurückgesetzt.

- Geben Sie die Temperatureinheit ein, die Sie mit dem Pilot ONE verwenden möchten. Zur Auswahl stehen „Celsius (°C)“, „Kelvin (K)“ und „Fahrenheit (°F)“.
- Bestätigen Sie Ihre Auswahl durch Tippen auf „OK“.
- Lesen Sie die Meldung und bestätigen Sie diese durch Tippen auf „OK“.
- Lesen Sie die Sicherheitswarnung und bestätigen Sie diese durch Tippen auf „OK“.
- Lesen Sie den Hinweis und bestätigen Sie diesen durch Tippen auf „OK“.
- Tippen Sie auf die von Ihnen im Regler eingestellte Temperatureinheit (grüner Text).
- Geben Sie den angezeigten roten Sicherheitscode über die eingeblendete Zahlentastatur ein.
- Geben Sie 35 °C für den „ÜT Wert Heizung“ über die eingeblendete Zahlentastatur ein.
- Bestätigen Sie Ihre Eingabe durch Tippen auf „OK“.
- Lesen Sie die Meldung und bestätigen Sie diese durch Tippen auf „OK“.
- Lesen Sie die Sicherheitswarnung und bestätigen Sie diese durch Tippen auf „OK“.
- Tippen Sie auf die von Ihnen im Regler eingestellte Temperatureinheit (grüner Text).
- Geben Sie den angezeigten roten Sicherheitscode über die eingeblendete Zahlentastatur ein.
- Geben Sie 45 °C für den „ÜT Wert Expansionsgefäß“ über die eingeblendete Zahlentastatur ein.
- Bestätigen Sie Ihre Eingabe durch Tippen auf „OK“. Auf dem >Touchscreen< [88] erscheint die Meldung „System neu starten!“.
- Schalten Sie das Temperiergerät aus. Das Temperiergerät ist zurückgesetzt.

4 Einrichtbetrieb

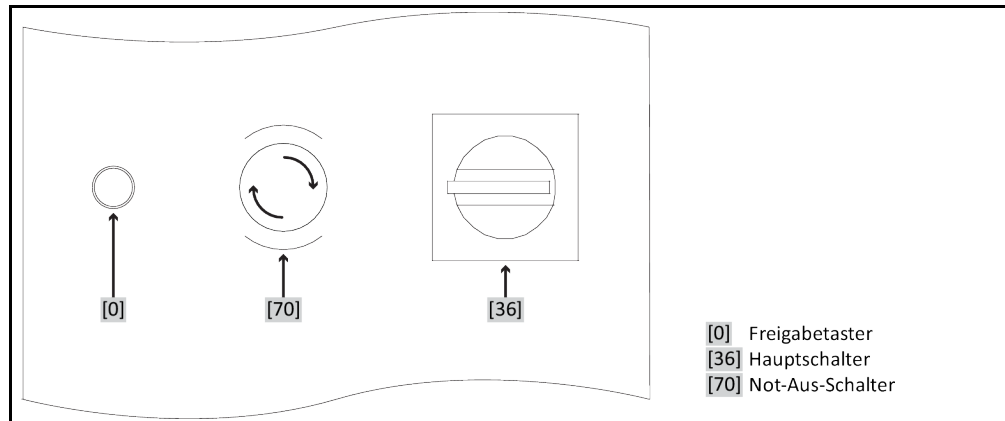
4.1 Einrichtbetrieb


VORSICHT
Bewegen des Temperiergerätes während des Betriebes
SCHWERE VERBRENNUNG/ERFRIERUNG DURCH GEHÄUSETEILE/AUSTRETENDES THERMOFLUID

➤ Temperiergeräte, die in Betrieb sind, nicht bewegen.

4.1.1 Not-Aus-Schalter (optional): Aktivieren/deaktivieren

Beispielhafte Anordnung der Schalter


INFORMATION

 Durch das Aktivieren des >Not-Aus-Schalter< [70] wird das Temperiergerät **sofort** allpolig abgeschaltet.

4.1.1.1 Not-Aus-Schalter (optional): Aktivieren

VORGEHENSWEISE

- Drücken Sie den >Not-Aus-Schalter< [70].
Das Temperiergerät wird **sofort** allpolig abgeschaltet.

4.1.1.2 Not-Aus-Schalter (optional): Deaktivieren

VORGEHENSWEISE

- Stellen Sie den >Hauptschalter< [36] auf „0“.
- Lösen Sie den >Not-Aus-Schalter< [70] durch Drehen nach rechts (im Uhrzeigersinn). Der >Not-Aus-Schalter< [70] wird durch eine eingebaute Feder in seinen ursprünglichen Zustand versetzt.

4.1.2 Temperiergerät einschalten

VORGEHENSWEISE

- Schalten Sie das Temperiergerät über den >Hauptschalter< [36] ein.

Nur gültig für Temperiergeräte mit zusätzlichem >Geräteschalter< [37] (optional)

Schalten Sie den Pilot ONE über den >Geräteschalter< [37] ein.

Nur gültig für Temperiergeräte mit Not-Aus-Schalter (optional):

Es findet ein Test des Sicherheitsschaltgerätes statt. Drücken Sie auf den leuchtenden >Freigabetaster< [0]. Das Temperiergerät wird eingeschaltet und die Beleuchtung im >Freigabetaster< [0] geht aus.

Danach findet ein Systemtest statt, um die volle Funktionsfähigkeit des Temperiergerätes zu prüfen. Hierbei werden sämtliche Sensoren, das allpolig abschaltende Netztrennrelais für das

Stromnetz und die Leistungselektronik der Hauptheizung sowie die Hauptheizung selbst überprüft. In einem Fehlerfall oder bei Ausgabe einer Warnung erscheint auf dem **>Touchscreen< [88]** eine Meldung. Im Zweifelsfall setzen Sie sich mit dem Customer Support in Verbindung. → Seite 96, Abschnitt »**Kontaktdaten**«.

INFORMATION

Die folgende Dateneingabe ist nur nötig bei:

- Erstinbetriebnahme
- Rücksetzung des Temperiergerätes auf Werkseinstellung. → Seite 48, Abschnitt »**Auf die Werkseinstellung zurücksetzen**«.

- Tippen Sie nach dem Einschalten des Temperiergerätes auf die gewünschte Systemsprache.
- Bestätigen Sie Ihre Auswahl durch Tippen auf „OK“.
- Tippen Sie auf das verwendete Thermofluid.
- Bestätigen Sie Ihre Auswahl durch Tippen auf „OK“.
- Lesen Sie die Meldung und bestätigen Sie diese durch Tippen auf „OK“.
- Geben Sie das Volumen über die eingeblendete Zahlentastatur ein.
- Bestätigen Sie Ihre Eingabe durch Tippen auf „OK“.
- Stellen Sie die Sollwertgrenzen auf das verwendete Thermofluid ein. → Seite 39, Abschnitt »**Informationen über Thermofluid**« und → Seite 65, Abschnitt »**Sollwertgrenzen einstellen**«.

INFORMATION

Wird Ihr Temperiergerät nicht in einem Netzwerk eingebunden, so bestätigen Sie die voreingestellte IP Adresse (0.0.0.0) durch Tippen auf „OK“. Hierdurch werden die Netzwerkeinstellungen übersprungen.

- Geben Sie die benötigte IP Adresse über die eingeblendete Zahlentastatur ein.
- Bestätigen Sie Ihre Eingabe durch Tippen auf „OK“.
- Geben Sie die benötigte Subnetzmaske über die eingeblendete Zahlentastatur ein.
- Bestätigen Sie Ihre Eingabe durch Tippen auf „OK“.
- Tippen Sie auf den benötigten Fernsteuerungs-Modus.
- Bestätigen Sie Ihre Auswahl durch Tippen auf „OK“.
- Schalten Sie das Temperiergerät über den **>Hauptschalter< [36]** aus und wieder ein.

Nur gültig für Temperiergeräte mit Not-Aus-Schalter (optional):

Es findet ein Test des Sicherheitsschaltgerätes statt. Drücken Sie auf den leuchtenden **>Freigabetaster< [0]**. Das Temperiergerät wird eingeschaltet und die Beleuchtung im **>Freigabetaster< [0]** geht aus.

INFORMATION**Nur gültig für Temperiergeräte mit Not-Aus-Schalter (optional):**

Sollte der **>Freigabetaster< [0]**, nach dem Einschalten des Temperiergerätes über den **>Hauptschalter< [36]**, nicht aufleuchtet so gehen Sie wie folgt vor:

Überprüfen Sie, ob das Temperiergerät ordnungsgemäß an einem **funktionierenden** Stromnetz **angeschlossen** ist. Lösung: Schließen Sie das Temperiergerät ordnungsgemäß an einem funktionierenden Stromnetz an.

Überprüfen Sie, ob der **>Not-Aus-Schalter< [70]** aktiviert wurde. → Seite 51, Abschnitt »**Not-Aus-Schalter (optional): Aktivieren/deaktivieren**«. Lösung: Deaktivieren Sie den **>Not-Aus-Schalter< [70]**. → Seite 51, Abschnitt »**Not-Aus-Schalter (optional): Deaktivieren**« beschrieben.

Sollte der leuchtende **>Freigabetaster< [0]** nach dem Drücken nicht ausgehen und/oder sich das Temperiergerät nicht einschalten lassen:

Kontaktieren Sie unseren Customer Support. → Seite 96, Abschnitt »**Kontaktdaten**«.

4.1.3 Temperiergerät ausschalten

VORGEHENSWEISE

- Temperieren Sie das Thermofluid auf Raumtemperatur.
- Stoppen Sie die Temperierung.
- **Temperiergeräte mit zusätzlichem >Geräteschalter< [37] :**
Schalten Sie den Pilot ONE über den **>Geräteschalter< [37]** aus.

Schalten Sie das Temperiergerät über den **>Hauptschalter< [36]** aus.

4.1.4 Übertemperaturschutz (ÜT) einstellen



Der Übertemperaturschutz ist nicht korrekt auf das verwendete Thermofluid eingestellt

LEBENSGEFAHR DURCH FEUER

- Der Übertemperaturschutz muss korrekt auf Ihr verwendetes Thermofluid eingestellt sein.
- Beachten Sie unbedingt das Sicherheitsdatenblatt des Thermofluides.
- Für offene und geschlossene Systeme können unterschiedliche Arbeitstemperaturbereiche gelten.
- Stellen Sie den Abschaltwert des Übertemperaturschutzes mindestens 25 K **unterhalb des Brennpunktes** des Thermofluides ein.

INFORMATION

Der nutzbare Arbeitstemperaturbereich des Thermofluides kann bei richtig eingestelltem Übertemperaturschutz kleiner sein. Beim Temperieren an der oberen Arbeitstemperaturgrenze kann es auf Grund von Toleranzen zum Auslösen des ÜT führen.

4.1.4.1 Allgemeine Informationen über den Übertemperaturschutz

Der Übertemperaturschutz ist eine vom Regler unabhängig arbeitende Einrichtung des Temperiergerätes. Die Soft- und Hardware ist so ausgelegt, dass bei einem Selbsttest nach dem Einschalten des Stromnetzes wesentliche Funktionen und Betriebszustände getestet werden. Bei einer Fehlererkennung wird die Freigabe der elektrischen Baugruppen des Temperiergerätes blockiert. Während des Betriebes werden die Fühler auf Kurzschluss und Unterbrechung getestet.

Die Überwachung der Bad- bzw. Vorlauftemperatur dient der Sicherheit Ihrer Anlage. Sie wird gleich nachdem Sie die Anlage mit Thermofluid gefüllt haben eingestellt.

Unsere Temperiergeräte bieten Ihnen nicht nur die Möglichkeit, den Abschaltwert des Übertemperaturschutzes einzustellen, sondern sie bieten auch die Möglichkeit, den Abschaltmodus des Temperiergerätes festzulegen. In der klassischen Handhabung schaltet das Temperiergerät nach dem Erreichen des Abschaltwertes sowohl die Temperierung wie auch die Umwälzung ab (**Stopp nach DIN EN 61010**). Damit wird ein möglicher Defekt in der Ansteuerung der Heizung überwacht. Unter Umständen kann aber auch eine starke Exothermie nahe des Abschaltwertes zur Abschaltung des Temperiergerätes führen. In diesem Fall wäre eine Abschaltung jedoch fatal. Unsere Temperiergeräte bieten Ihnen hier die Möglichkeit mit dem Abschaltmodus **Prozesssicherheit** zu arbeiten. In diesem Modus funktioniert die Temperierung (Kühlung) und die Umwälzung nach wie vor. Es besteht somit die Möglichkeit auf die Exothermie zu reagieren.

INFORMATION

Die Standardeinstellung des Abschaltmodus des Übertemperaturschutzes ist „**Stopp nach DIN EN 61010**“. Bei einer Zurücksetzung auf Werkseinstellung wird der Übertemperaturschutz auf den Standard-Abschaltmodus „Stopp nach DIN EN 61010“ **zurückgesetzt!**

Bei Anlieferung ist der Abschaltwert des Übertemperaturschutzes auf 35 °C eingestellt. Wenn die Temperatur des gerade eingefüllten Thermofluides höher ist als der eingestellte Abschaltwert des Übertemperaturschutzes, wird beim Einschalten des Stromnetzes vom Temperiergerät bereits nach kurzer Zeit Alarm ausgelöst. Stellen Sie den Übertemperaturschutz auf das von Ihnen verwendete Thermofluid ein.

Zum Einstellen des neuen Abschaltwertes des Übertemperaturschutzes werden Sie aufgefordert, einen per Zufall generierten und angezeigten Code über eine eingeblendete Zahlentastatur einzugeben. Erst nach erfolgreicher Eingabe können Sie den Abschaltwert ändern.

4.1.4.2 Einstellen von „ÜT Grenze: heizen“

VORGEHENSWEISE

- Gehen Sie zum „Kategorie-Menü“.
- Tippen Sie auf die Kategorie „Sicherheit“.
- Tippen Sie auf die Kategorie „Übertemperatur“.
- Lesen Sie die Sicherheitswarnung und bestätigen Sie diese durch Tippen auf „OK“.
- Lesen Sie den Hinweis und bestätigen Sie diesen durch Tippen auf „OK“.
- Tippen Sie auf den Dialog-Eintrag „ÜT Grenze: heizen“.
- Bestätigen Sie Ihre Auswahl durch Tippen auf „OK“.
- Tippen Sie auf die von Ihnen im Regler eingestellte Temperatureinheit (grüner Text).
- Geben Sie den angezeigten roten Sicherheitscode über die eingeblendete Zahlentastatur ein.

- Geben Sie den Wert für den „ÜT Wert Heizung“ über die eingeblendete Zahlentastatur ein. Dieser Wert muss 25 K unter dem Brennpunkt des von Ihnen verwendeten Thermofluides liegen.
- Bestätigen Sie Ihre Eingabe durch Tippen auf „OK“.

4.1.4.3 Einstellen von „ÜT Grenze: Expansionsgefäß“

VORGEHENSWEISE

- Gehen Sie zum „Kategorie-Menü“.
- Tippen Sie auf die Kategorie „Sicherheit“.
- Tippen Sie auf die Kategorie „Übertemperatur“.
- Lesen Sie die Sicherheitswarnung und bestätigen Sie diese durch Tippen auf „OK“.
- Lesen Sie den Hinweis und bestätigen Sie diesen durch Tippen auf „OK“.
- Tippen Sie auf den Dialog-Eintrag „ÜT Grenze: Expansionsgefäß“.
- Bestätigen Sie Ihre Auswahl durch Tippen auf „OK“.
- Tippen Sie auf die von Ihnen im Regler eingestellte Temperatureinheit (grüner Text).
- Geben Sie den angezeigten roten Sicherheitscode über die eingeblendete Zahlentastatur ein.
- Geben Sie den Wert für den „ÜT Wert Expansionsgefäß“ über die eingeblendete Zahlentastatur ein.
- Bestätigen Sie Ihre Eingabe durch Tippen auf „OK“.

4.1.4.4 Einstellen der „Prozesssicherheit“

Es stehen Ihnen zwei Optionen zur Verfügung.

„Stopp“ nach DIN EN 61010

Wird der Abschaltwert des Übertemperaturschutzes erreicht, schaltet das Temperiergerät (Heizung, Kältekreislauf und Umwälzpumpe) ab (Standardeinstellung).

„Prozesssicherheit“

Wird der Abschaltwert des Übertemperaturschutzes erreicht, wird die Heizung abgeschaltet, der Kältekreislauf und die Umwälzpumpe bleiben in Betrieb. Somit steht Ihnen im Notfall (eventuelle Exothermie) die volle Kälteleistung zur Verfügung. Bitte vergewissern Sie sich, dass die Kompressorautomatik auf **Immer ein** eingestellt ist ([Systemeinstellungen] > [Energie/ECO-Einstellungen] > [Kompressor EIN/AUS/AUTO] > [Immer ein]).

VORGEHENSWEISE

- Gehen Sie zum „Kategorie-Menü“.
- Tippen Sie auf die Kategorie „Sicherheit“.
- Tippen Sie auf die Kategorie „Prozesssicherheit“.
- Lesen Sie die Sicherheitswarnung und bestätigen Sie diese durch Tippen auf „OK“.
- Wählen Sie zwischen dem Modus „Stopp“ und „Prozesssicherheit“.
- Bestätigen Sie Ihre Auswahl durch Tippen auf „OK“.

4.1.4.5 Kontrolle über „ÜT Werte anzeigen“

VORGEHENSWEISE

- Gehen Sie zum „Kategorie-Menü“.
- Tippen Sie auf die Kategorie „Sicherheit“.
- Tippen Sie auf die Kategorie „ÜT Werte anzeigen“.
Sie erhalten eine Übersicht über den aktuell gemessenen Temperaturwert des Übertemperaturschutzfühlers, die eingestellten Abschaltwerte und den eingestellten Abschaltmodus (Prozesssicherheit). Einige Temperiergeräte verfügen über 2 Übertemperaturschutzfühler, dementsprechend werden bei diesen Temperiergeräten zwei Werte dargestellt.
- Tippen Sie auf den „OK“-Touchbutton nachdem Sie die Informationen gelesen/überprüft haben.

4.1.5 Übertemperaturschutz auf Funktionstüchtigkeit testen



**Übertemperaturschutz (ÜT) löst nicht aus
LEBENSGEFAHR DURCH FEUER**

- Testen Sie monatlich und nach jedem Wechsel des Thermofluides ein Ansprechen der Einrichtung, um sich der einwandfreien Funktion zu versichern.

HINWEIS

**Nachfolgende Schritte werden ohne ständige Beobachtung des Temperiergerätes ausgeführt
SACHSCHÄDEN AM UND IM UMKREIS DES TEMPERIERGERÄTES**

- Nachfolgende Handlungen dürfen nur unter ständiger Beobachtung des Temperiergerätes und der Applikation erfolgen!

INFORMATION

Führen Sie den Test nur durch, wenn die Temperatur des verwendeten Thermofluides bei ca. 20 °C liegt. Solange der Test des Übertemperaturschutzes abläuft dürfen Sie das Temperiergerät **NICHT unbeaufsichtigt lassen**.

Eine Beschreibung zur Durchführung des Übertemperaturschutz-Testes ist im Regler Pilot ONE enthalten.

VORGEHENSWEISE

- Gehen Sie zum „Kategorie-Menü“.
- Tippen Sie auf die Kategorie „Sicherheit“.
- Tippen Sie auf die Kategorie „ÜT Test“.
Die Beschreibung zur Durchführung des Übertemperaturschutz-Testes wird angezeigt.
- Tippen Sie auf den „OK“-Touchbutton nachdem Sie die Information gelesen haben.

4.1.6 DeltaT-Begrenzer anpassen

HINWEIS

**DeltaT-Begrenzer wurde nicht an verwendete Glasapparatur angepasst
SACHSCHADEN DURCH BERSTEN DER GLASAPPARATUR**

- Passen Sie den DeltaT-Wert auf Ihre Applikation an.

INFORMATION

Die Temperaturdynamik im Reaktorinneren/Prozesstemperatur wird durch die Vorlauftemperatur bestimmt. Es bildet sich eine Differenztemperatur (DeltaT) zwischen Vorlauftemperatur und Temperatur im Reaktorinneren. Je größer das DeltaT werden darf, desto besser ist die Energieübertragung und somit die Geschwindigkeit bis der gewünschte Sollwert erreicht wird. Allerdings könnte die Differenztemperatur zulässige Grenzwerte übersteigen und dies könnte zum Bersten der Applikation (Glasapparatur) führen. Diese Differenztemperatur muss gegebenenfalls je nach verwendeter Applikation (Glasapparatur) eingeschränkt werden.

4.1.6.1 Ändern des DeltaT-Begrenzer

VORGEHENSWEISE

- Gehen Sie zum „Kategorie-Menü“.
- Tippen Sie auf die Kategorie „Schutzoptionen“.
- Tippen Sie auf die Unterkategorie „DeltaT-Begrenzer“.
- Stellen Sie den Wert des DeltaT passend auf Ihre verwendete Glasapparatur ein.
- Bestätigen Sie Ihre Eingabe mit Tippen auf den „OK“-Touchbutton.

4.2 Die Temperaturregelstrecke

Jedes Temperiergerät mit einem Pilot ONE Bedienteil besitzt jeweils einen eigenen PID-Regler für die Intern- und Prozesstemperaturregelung. Für viele Temperieraufgaben ist es ausreichend, die werksseitig eingestellten Regelparameter zu verwenden. Unsere jahrelange Erfahrung sowie aktuelle Entwicklungen in der Regelungstechnik finden Anwendung in diesen Regelparametern.

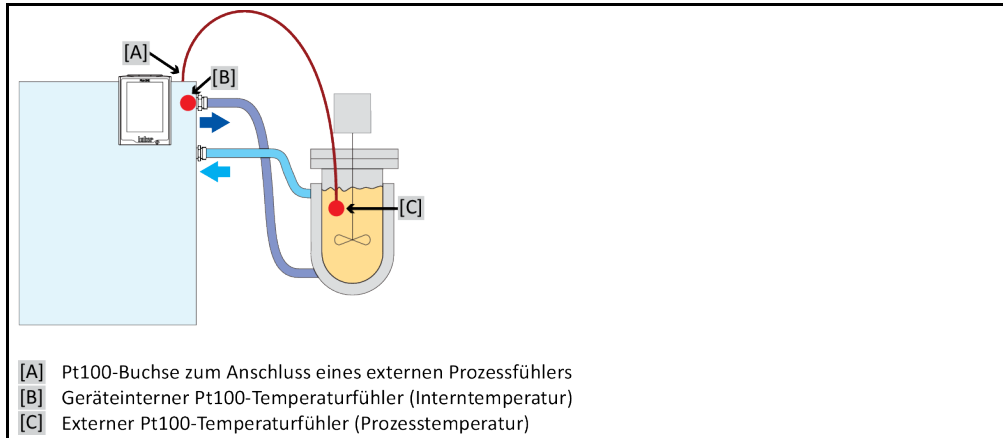
Wird ein Prozessleitsystem zur Steuerung verwendet, ist es optimal, die Vorgabe des Temperatur-Sollwertes digital an das Temperiergerät zu senden. Hierfür steht Ihnen am Pilot ONE eine Ethernet- und USB-Schnittstelle, und am Temperiergerät eine RS232-Schnittstelle zur Verfügung. Mit dem

optionalen Com.G@te erweitern Sie Ihr Temperiergerät um eine zusätzliche RS485-Schnittstelle. Optional können Sie das Temperiergerät in eine Profibus-Umgebung einbinden. → Ab Seite 75, Abschnitt »Schnittstellen und Softwareupdate«.

INFORMATION

Die Leistungsanpassung des Temperiergerätes ist soweit optimiert, dass die vorgegebenen Prozesse in schnellst möglicher Zeit abgearbeitet werden. Die Produktivität der Gesamtanlage wird gesteigert und spart somit nachhaltig Energie.

Schema Temperatur-Regelstrecke



4.2.1 Temperierung auswählen: Intern oder Prozess

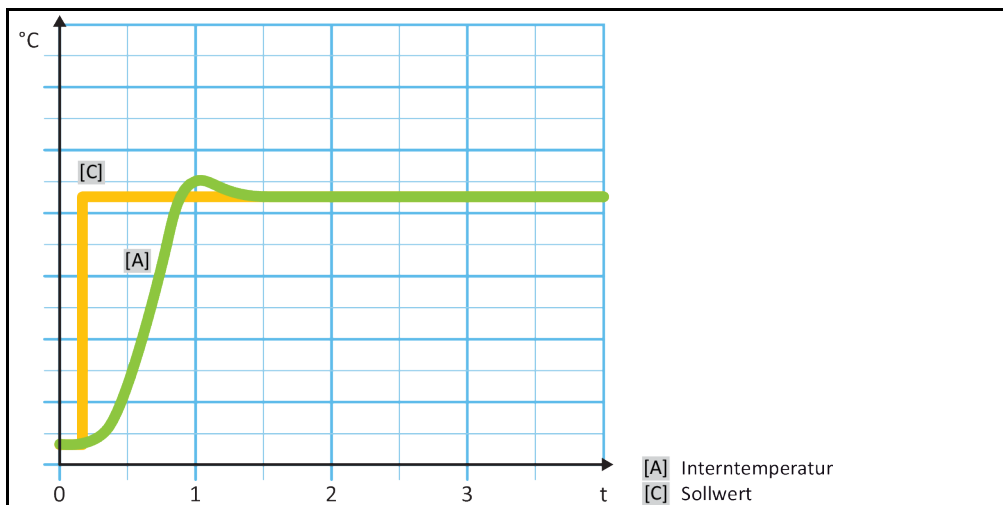
VORGEHENSWEISE

- Gehen Sie zum „Kategorie-Menü“.
- Tippen Sie auf die Kategorie „Temperierung“.
- Tippen Sie auf die Kategorie „Prozess/Intern“.
- Wählen Sie zwischen dem Eintrag „Intern“ und „Prozess (Kaskade)“ aus.
- Bestätigen Sie Ihre Auswahl durch Tippen auf „OK“.

4.2.2 Temperierung auf Interntemperatur

Bei der Intern-Temperierung wird ein Regelkreis verwendet, um die Temperatur am geräteinternen Pt100-Temperaturfühler zu regeln. Dieser Pt100-Temperaturfühler ist im Gerät eingebaut und befindet sich nahe dem Austritt des Thermofluid (Vorlauf) bzw. im Badgefäß.

Darstellung einer optimalen Interntemperaturregelung



4.2.3 Temperierung auf Prozesstemperatur

Bestimmte Temperieraufgaben erfordern für beste Ergebnisse, dass die Temperatur an anderer Stelle als beschrieben erfasst wird. Die Regelung auf die Prozesstemperatur eröffnet hier Alternativen. Bei der Temperierung auf Prozesstemperatur wird ein zusätzlich angeschlossener, externer Pt100-Temperaturfühler im Zusammenhang mit einem Führungsregler (Kaskadenregler) benutzt. Der interne Fühler am Vorlauf wird im Folgeregler mit einbezogen. Diese Temperiermethode wird z. B. zur Thermostatisierung von Mantelgefäßen eingesetzt. Die Sollwertvorgabe gilt für den Prozessregler. Durch diesen wird wiederum ein Sollwert für den Internregler berechnet, um den Prozesssollwert möglichst optimal auszuregeln.

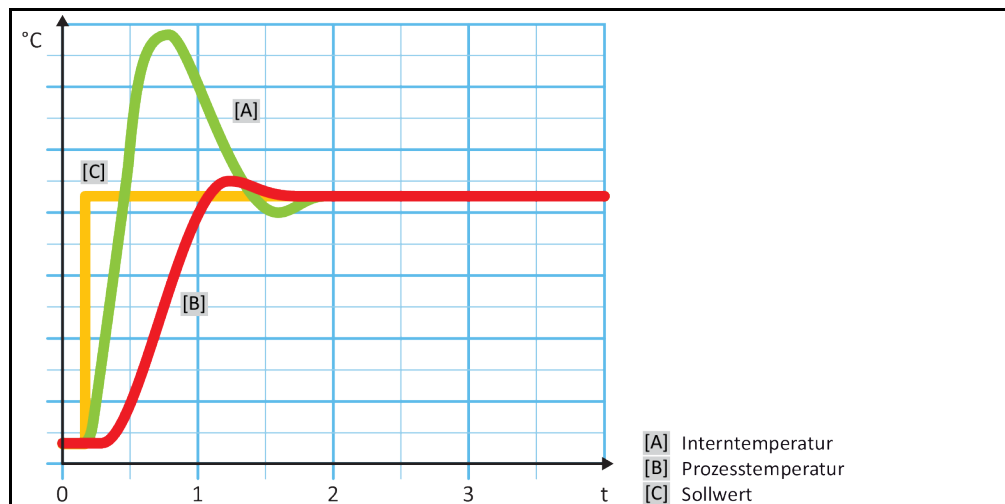
HINWEIS

Fehlerhafte Installation des Prozessfühlers (Pt100)

SACHSCHADEN DURCH FEHLERHAFTE TEMPERIERUNG

- Störung der Messwerterfassung infolge statischer Aufladung.
- Der Prozessfühler (Pt100) muss ein geschirmtes Zuleitungskabel haben.
- Wenn das Fühlerrohr metallisch ist, muss auf die Vermeidung von Erdschleifen geachtet werden.
- Die Anschlussleitung darf nicht unnötig lang sein.
- Achten Sie auf eine gute Fixierung des Prozessfühlers am Messort, sowie eine gute Wärmekopplung.
- Der Sensor selbst muss eine gute Isolation zur Schirmung bzw. zur Schutzerdung haben ($R > 20 \text{ M}\Omega$).

Darstellung einer optimalen Prozess-temperaturregelung



4.2.4 DeltaT-Begrenzer

Der DeltaT-Begrenzer ist ein Teil des Temperaturreglers, der dem Schutz der Anlage oder des Prozesses dient. Dem DeltaT-Begrenzer wird ein Grenzwert vorgegeben. Entsprechend reagiert der DeltaT-Begrenzer, wenn der Grenzwert beim Aufheizen oder Abkühlen erreicht wird.

Im Temperiermodus „Prozess (Kaskade)“ wird hierbei die Temperaturdifferenz zwischen der Vorlauf- und der Prozesstemperatur ausgewertet. Die Defaulteinstellung des Grenzwertes ist mit 100 K vorgegeben. Bei geeigneter Einstellung des Grenzwertes und des Temperaturreglers werden die Belastungsgrenzen z. B. von Glasapparaturen nicht überschritten. Bei Annäherung an den Grenzwert wird die Kälte- oder Heizleistung angepasst. Der DeltaT-Begrenzer ist **keine** Sicherheitseinrichtung.

4.2.5 Überwachung der Pt100-Temperatursensoren

Die Pt100-Temperatursensoren werden kontinuierlich auf ihren elektrischen Zustand geprüft. Tritt während des Temperierens der Zustand „Sensor defekt“ auf, wird die Temperierung sofort abgebrochen und eine entsprechende Gerätemeldung angezeigt. Dies gilt für alle im Temperiergerät angeschlossenen Temperatursensoren.

4.2.6 Optimale Temperaturregelung durch optimale Regelparameter

Sollte die Einregelung der Temperatur nicht der Einregelqualität von den oben gezeigten Abbildungen entsprechen, können Sie die Regelparameter anpassen. Mit Huber Temperiergeräten haben Sie verschiedene Möglichkeiten die optimalen Regelparameter zu finden. Je nach Ausstattung des Temperiergerätes können Sie folgende Verfahren auswählen:

- Werkparameter verwenden (Standard)
- Regelparameter schätzen (sinnvoll nur bei Badthermostaten mit E-grade Basic und Internregelung)
- Schnelle Identifikation (ab E-grade Exclusive)
- Mit Vorversuch (ab E-grade Exclusive)

4.2.7 Unterkategorie: „Auswahl Auto/Expertenmodus“

HINWEIS

Benutzung des „Expertenmodus“ ohne fundierte Kenntnisse in der MSR-Technik.

SACHSCHADEN AN DER APPLIKATION

➤ Diesen Modus nur benutzen, wenn fundierte Kenntnisse in der MSR-Technik vorhanden sind.

Hier können Sie auswählen, ob die Regelparameter im „Automatikmodus“ oder im „Expertenmodus“ eingestellt werden sollen. Für Einstellungen im „Expertenmodus“ sind fundierte Kenntnisse in der MSR-Technik erforderlich. Falsche oder unzureichende Einstellungen können die Funktion der Temperaturregelung stark beeinträchtigen.

INFORMATION

Im „Expertenmodus“ ist die „Auto-Konfiguration“ deaktiviert und nur eine „Experten-Konfiguration“ ist möglich.

So wechseln Sie den Modus:

VORGEHENSWEISE

- Gehen Sie zum „Kategorie-Menü“.
- Tippen Sie auf die Kategorie „Temperierung“.
- Tippen Sie auf die Kategorie „TAC/Manuell“.
- Tippen Sie auf die Unterkategorie „Auswahl Auto/Expertenmodus“.
- Wählen Sie zwischen dem Dialog-Eintrag „Automatikmodus“ und „Expertenmodus“.
- Bestätigen Sie Ihre Auswahl durch Tippen auf „OK“.

4.2.8 Unterkategorie: „Auto-Konfiguration“

INFORMATION

Diesen Menüeintrag können Sie nur auswählen, wenn der „Automatikmodus“ eingestellt ist.

4.2.8.1 Unterkategorie: „Parameter finden“

4.2.8.1.1 Dialog-Eintrag: „Schnelle Identifikation“

Die „Schnelle Identifikation“ der Regelstrecke liefert Ihnen, im Verhältnis zum geringen Aufwand, sehr zügig und zuverlässig adaptierte Regelparameter. Mit diesen Regelparametern wird ein schnelles und sehr genaues Einregelverhalten erreicht. Nur in sehr seltenen Fällen ist die aufwendigere aber auch präzisere Identifikation „Mit Vorversuch“ erforderlich.

INFORMATION

Nachdem Ihr System (Temperiergerät/externe Applikation) gestartet wurde, keine Veränderungen am Temperiergerät und an der Anwendung vornehmen. Änderungen sind z. B. Prozessraum befüllen/entleeren, Änderung der Rührerdrehzahl, Lageänderung des Pt100 Prozess-Regelfühlers etc.

VORGEHENSWEISE

- Achten Sie vor dem Einstellen der Regelparameter, dass das Temperiergerät den eingestellten Sollwert erreicht hat und auf diesen Sollwert bereits einige Minuten temperiert. Stoppen Sie nicht die Temperierung.
- Während die Parameterfindung durchgeführt wird, keine Änderungen am Temperiergerät und an der Anwendung vornehmen.
- Gehen Sie zum „Kategorie-Menü“.
- Tippen Sie auf die Kategorie „Temperierung“.
- Tippen Sie auf die Kategorie „TAC/Manuell“.
- Tippen Sie auf die Unterkategorie „Auto-Konfiguration“.
- Tippen Sie auf die Unterkategorie „Parameter finden“.
- Tippen Sie auf den Dialog-Eintrag „Schnelle Identifikation“.
- Bestätigen Sie Ihre Auswahl durch Tippen auf „OK“.
- Lesen Sie die angezeigte Meldung und bestätigen Sie sie durch Tippen auf „OK“.
- Wählen Sie das verwendete Thermofluid aus der Liste aus.
- Bestätigen Sie Ihre Auswahl durch Tippen auf „OK“.
- Wählen Sie zwischen dem Dialog-Eintrag „Intern“ und „Prozess (Kaskade)“.
- Bestätigen Sie Ihre Auswahl durch Tippen auf „OK“.
- Geben Sie einen neuen Sollwert über die eingelebete Zahlentastatur ein. Dieser sollte mindestens 10 K Differenz zum aktuellen Sollwert haben.
- Bestätigen Sie Ihre Eingabe durch Tippen auf „OK“. Die Einstellung der Regelparameter durch „Schnelle Identifikation“ beginnt und nach einiger Zeit erscheint eine Meldung auf dem Display.
- Lesen Sie die angezeigte Meldung und bestätigen Sie sie durch Tippen auf „OK“.

4.2.8.1.2 Dialog-Eintrag: „Mit Vorversuch“

In einigen komplexen Applikationen führt die „Schnelle Identifikation“ der Regelstrecke eventuell noch nicht zu einer optimalen Regelung. Dies kann insbesondere dann der Fall sein, wenn der hydraulische Aufbau nicht an die notwendigen Umwälzmengen angepasst werden kann. → Seite 40, Abschnitt »Bei Versuchsplanung beachten«.

Eine weitere Optimierung des Regelverhaltens kann erreicht werden, wenn Sie die Reglerparametrierung „Mit Vorversuch“ auswählen. Hierbei werden die Reglerparameter innerhalb der eingestellten Grenzen des minimalen und maximalen Sollwerts ermittelt. Dabei wird auch unter Umständen auf die Sollwertgrenzen temperiert.

INFORMATION

Achten Sie unbedingt vor dem Start der automatischen Reglerparametrierung auf die richtige Einstellung des minimalen und maximalen Sollwertes. Eine Eingrenzung auf den tatsächlichen später verwendeten Arbeitstemperaturbereich ist vorteilhaft. Nachdem Ihr System (Temperiergerät/ externe Applikation) gestartet wurde, keine Veränderung am Temperiergerät und an der Anwendung vornehmen. Änderungen sind z. B. Prozessraum befüllen/entleeren, Änderung der Rührerdrehzahl, Lageänderung des Pt100 Prozess-Regelfühlers, etc.

Da mitunter ein großer Arbeitstemperaturbereich vorliegen kann, dauert die Parameterfindung in diesem Modus entsprechend länger. Es werden vom Regler bis zu drei Temperatur-Sollwerte bestimmt und nacheinander automatisch abgearbeitet. Diese liegen je einmal unter Raumtemperatur, bei etwa Raumtemperatur und einmal oberhalb der Raumtemperatur, sofern die Sollwertgrenzen dies zulassen.

VORGEHENSWEISE

- Achten Sie vor dem Einstellen der Regelparameter, dass das Temperiergerät den eingestellten Sollwert erreicht hat und auf diesen Sollwert bereits einige Minuten temperiert. Stoppen Sie nicht die Temperierung.
- Während die Parameterfindung durchgeführt wird, keine Änderungen am Temperiergerät und an der Anwendung vornehmen.
- Gehen Sie zum „Kategorie-Menü“.
- Tippen Sie auf die Kategorie „Temperierung“.
- Tippen Sie auf die Kategorie „TAC/Manuell“.
- Tippen Sie auf die Unterkategorie „Auto-Konfiguration“.
- Tippen Sie auf die Unterkategorie „Parameter finden“.
- Tippen Sie auf den Dialog-Eintrag „Mit Vorversuch“.
- Bestätigen Sie Ihre Auswahl durch Tippen auf „OK“.

- Lesen Sie die angezeigte Meldung und bestätigen Sie sie durch Tippen auf „OK“.
- Wählen Sie das verwendete Thermofluid aus der Liste aus.
- Bestätigen Sie Ihre Auswahl durch Tippen auf „OK“.
- Wählen Sie zwischen dem Dialog-Eintrag „Intern“ und „Prozess (Kaskade)“ aus.
- Bestätigen Sie Ihre Auswahl durch Tippen auf „OK“. Die Einstellung der Regelparameter durch „Mit Vorversuch“ beginnt und nach einiger Zeit erscheint eine Meldung auf dem Touchscreen.
- Lesen Sie die angezeigte Meldung und bestätigen Sie sie durch Tippen auf „OK“.

4.2.8.1.3 Dialog-Eintrag: „Regelparameter schätzen“

Im Verhältnis zu vergleichbaren, am Markt erhältlichen Badthermostaten, bieten wir auch bei den einfachen Temperiergeräten einen weiteren Vorteil. Sie können hier durch die Eingabe des verwendeten Thermofluides und der Thermofluidmenge einen vorhandenen Regelparametersatz modifizieren. Diese Version bietet sich bei Badthermostaten ohne angeschlossene externe Anwendung an.

INFORMATION

Sämtliche benötigten technischen Daten der im Pilot ONE aufgelisteten Thermofluides sind im Regler hinterlegt. Sollte Ihr verwendetes Thermofluid nicht in der Liste aufgeführt sein, so wählen Sie ein möglichst vergleichbares Thermofluid in Bezug auf Temperaturbereich und Viskosität aus. → Seite 39, Abschnitt »**Informationen über Thermofluid**«.

VORGEHENSWEISE

- Achten Sie vor dem Einstellen der Regelparameter, dass das Temperiergerät den eingestellten Sollwert erreicht hat und auf diesen Sollwert bereits einige Minuten temperiert. Stoppen Sie nicht die Temperierung.
- Während die Parameterfindung durchgeführt wird, keine Änderungen am Temperiergerät und an der Anwendung vornehmen.
- Gehen Sie zum „Kategorie-Menü“.
- Tippen Sie auf die Kategorie „Temperierung“.
- Tippen Sie auf die Kategorie „TAC/Manuell“.
- Tippen Sie auf die Unterkategorie „Auto-Konfiguration“.
- Tippen Sie auf die Unterkategorie „Parameter finden“.
- Tippen Sie auf den Dialog-Eintrag „Regelparameter schätzen“.
- Bestätigen Sie Ihre Auswahl durch Tippen auf „OK“.
- Lesen Sie die Meldung und bestätigen Sie sie durch Tippen auf „Ja“. Die aktuellen Regelparameter werden überschrieben.
- Wählen Sie das verwendete Thermofluid aus der Liste aus.
- Bestätigen Sie Ihre Auswahl durch Tippen auf „OK“.
- Lesen Sie die angezeigte Meldung und bestätigen Sie sie durch Tippen auf „OK“.
- Geben Sie das Füllvolumen über die eingeblendete Zahlentastatur ein.
- Bestätigen Sie Ihre Eingabe durch Tippen auf „OK“.
- Tippen Sie zweimal auf den „Pfeil“-Touchbutton um zur Kategorie „Temperierung“ zurückzukehren.
- Tippen Sie auf die Kategorie „Prozess/Intern“.
- Wählen Sie zwischen dem Dialog-Eintrag „Intern“ und „Prozess (Kaskade)“.
- Tippen Sie auf „OK“ um Ihre Auswahl zu bestätigen.

4.2.8.2 Unterkategorie: „Regeldynamik“

Sie können zwischen einem schnelleren Einregelverhalten, mit einem möglichen und akzeptierten kleinen Überschwingen der Temperatur, und einem Einregelverhalten, ohne Überschwingen der Temperatur, auswählen. Die Standardeinstellung ist „**Schneller, kleiner Überschwinger**“.

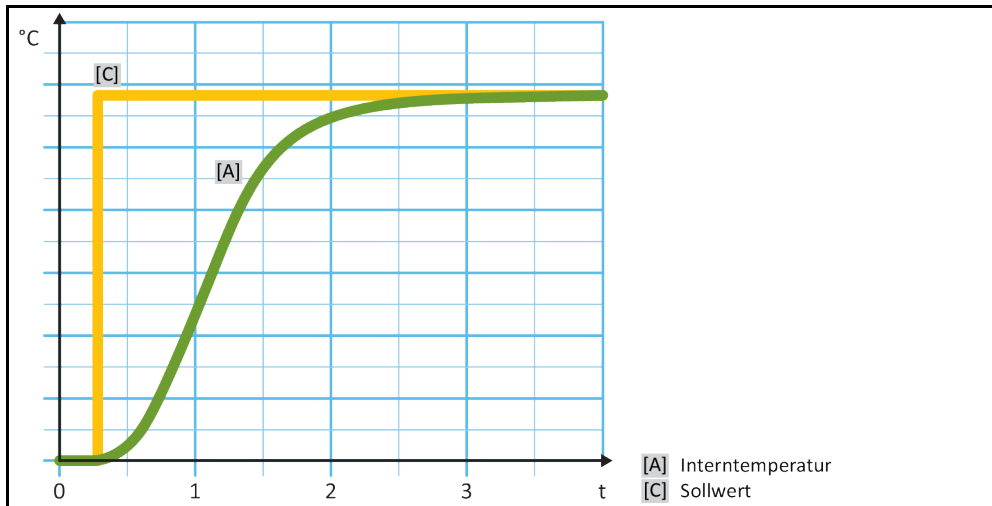
Das Überschwingen bezieht sich immer auf die führende Temperatur. Haben Sie zum Beispiel die Prozesstemperierung aktiviert ist dies die führende Temperatur. Im Gegensatz hierzu muss die Bad- bzw. Vorlauftemperatur immer der Prozesstemperatur vorauslaufen. Um die bestmögliche Energieübertragung erzielen zu können ist der größte, mögliche Temperaturunterschied zwischen Bad- bzw. Vorlauftemperatur und der Prozesstemperatur notwendig. Beachten Sie hierzu die Abbildung „**Darstellung einer optimalen Prozesstemperaturreglung**“. → Ab Seite 57, Abschnitt »**Temperierung auf Prozesstemperatur**«. Dies kann immer nur mit einem möglichst großen Volumenstrom des Thermofluides erfolgen. In der Einstellung „**Schneller, kleiner Überschwinger**“ kommt es durch die Kombination aus hohem Volumenstrom des Thermofluides und der hervorragend ausgelegten Regelelektronik selten zu einem Überschwingen der Prozesstemperatur, gleichzeitig wird der Sollwert schnellstmöglich erreicht. Im Gegensatz zum Modus „**Schneller, kleiner Überschwinger**“ gibt es die Einstellung „**Ohne Überschwinger**“. Die Annäherung an die Solltemperatur erfolgt dabei vorsichtiger und damit

aperiodisch. Die Zeit bis zum Einregeln auf den von Ihnen eingestellten Sollwert verlängert sich. Die Aussage „überschwingfrei“ gilt nur bei geringem Störgrößeneinfluss von außen. Beachten Sie die Vorgaben. → Seite 40, Abschnitt »Bei Versuchsplanung beachten«.

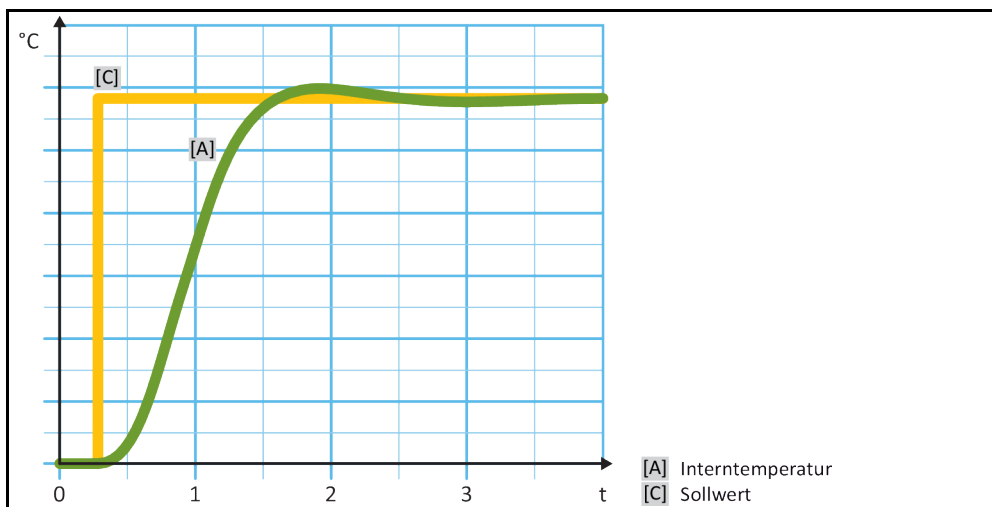
INFORMATION

Das Einregelverhalten kann jederzeit ohne neu zu aktivierende Reglerparameterfindung ausgewählt werden.

Interne, aperiodische
Temperaturregelung



Interne, dynamische
Temperaturregelung
mit möglichem Über-
schwingen der Tempe-
ratur

**VORGEHENSWEISE**

- Gehen Sie zum „Kategorie-Menü“.
- Tippen Sie auf die Kategorie „Temperierung“.
- Tippen Sie auf die Kategorie „TAC/Manuell“.
- Tippen Sie auf die Unterkategorie „Auto-Konfiguration“.
- Tippen Sie auf die Unterkategorie „Regeldynamik“.
- Wählen Sie zwischen dem Dialog-Eintrag „Schneller, kleiner Überschwinger“ und „Ohne Überschwingen“ aus.
- Bestätigen Sie Ihre Auswahl durch Tippen auf „OK“.

4.2.8.3 Unterkategorie: „Fluideigenschaften“

4.2.8.3.1 Unterkategorie „Fluid auswählen“

Unter diesem Eintrag wählen Sie das verwendete Thermofluid aus einer Liste aus.

VORGEHENSWEISE

- Gehen Sie zum „Kategorie-Menü“.
- Tippen Sie auf die Kategorie „Temperierung“.
- Tippen Sie auf die Kategorie „TAC/Manuell“.
- Tippen Sie auf die Unterkategorie „Auto-Konfiguration“.
- Tippen Sie auf die Unterkategorie „Fluideigenschaften“.
- Tippen Sie auf die Unterkategorie „Fluid auswählen“.
- Wählen Sie das verwendete Thermofluid aus der Liste aus.
- Bestätigen Sie Ihre Auswahl durch Tippen auf „OK“.

4.2.8.3.2 Unterkategorie: „Bad-/Kreislaufvolumen“

Unter diesem Eintrag geben Sie die Füllmenge des Thermofluides in Ihrem Bad-/Kreislauf ein.

VORGEHENSWEISE

- Gehen Sie zum „Kategorie-Menü“.
- Tippen Sie auf die Kategorie „Temperierung“.
- Tippen Sie auf die Kategorie „TAC/Manuell“.
- Tippen Sie auf die Unterkategorie „Auto-Konfiguration“.
- Tippen Sie auf die Unterkategorie „Fluideigenschaften“.
- Tippen Sie auf die Unterkategorie „Bad-/Kreislaufvolumen“.
- Lesen Sie die Meldung und bestätigen Sie sie durch Tippen auf „OK“.
- Geben Sie das Füllvolumen über die eingeblendete Zahlentastatur ein.
- Bestätigen Sie Ihre Eingabe durch Tippen auf „OK“.

4.2.8.3.3 Unterkategorie: „VPC/Bypass“

Unter diesem Eintrag stellen Sie ein, ob Sie einen/keinen Bypass benutzen.

VORGEHENSWEISE

- Gehen Sie zum „Kategorie-Menü“.
- Tippen Sie auf die Kategorie „Temperierung“.
- Tippen Sie auf die Kategorie „TAC/Manuell“.
- Tippen Sie auf die Unterkategorie „Auto-Konfiguration“.
- Tippen Sie auf die Unterkategorie „Fluideigenschaften“.
- Tippen Sie auf die Unterkategorie „VPC/Bypass“.
- Wählen Sie zwischen dem Dialog-Eintrag „Bypass nicht benutzt“ und „Bypass benutzt“.
- Bestätigen Sie Ihre Auswahl durch Tippen auf „OK“.

4.2.8.3.4 Unterkategorie: „Fluid anzeigen“

Durch diesen Eintrag bekommen Sie eine Übersicht über die getätigten Einstellungen.

VORGEHENSWEISE

- Gehen Sie zum „Kategorie-Menü“.
- Tippen Sie auf die Kategorie „Temperierung“.
- Tippen Sie auf die Kategorie „TAC/Manuell“.
- Tippen Sie auf die Unterkategorie „Auto-Konfiguration“.
- Tippen Sie auf die Unterkategorie „Fluideigenschaften“.
- Tippen Sie auf die Unterkategorie „Fluid anzeigen“.
- Tippen Sie auf „OK“ nachdem Sie die Einträge gelesen/kontrolliert haben.

4.2.8.4 Unterkategorie: „Parameter anzeigen“

Hier können Sie sich die eingestellten Parameter im „Automatikmodus“ anzeigen lassen.

VORGEHENSWEISE

- Gehen Sie zum „Kategorie-Menü“.
- Tippen Sie auf die Kategorie „Temperierung“.
- Tippen Sie auf die Kategorie „TAC/Manuell“.
- Tippen Sie auf die Unterkategorie „Auto-Konfiguration“.
- Tippen Sie auf die Unterkategorie „Parameter anzeigen“.
- Tippen Sie auf „OK“ nachdem Sie die Parameter gelesen/kontrolliert haben.

4.2.9 Unterkategorie: „Experten-Konfiguration“**HINWEIS**

Benutzung des „Expertenmodus“ ohne fundierte Kenntnisse in der MSR-Technik.

SACHSCHADEN AN DER APPLIKATION

- Diesen Modus nur benutzen, wenn fundierte Kenntnisse in der MSR-Technik vorhanden sind.

INFORMATION

Im „Expertenmodus“ ist die „Auto-Konfiguration“ deaktiviert und nur eine „Experten-Konfiguration“ möglich.

Für Einstellungen im „Expertenmodus“ sind fundierte Kenntnisse in der MSR-Technik erforderlich. Falsche oder unzureichende Einstellungen können die Funktion der Temperaturregelung stark beeinträchtigen.

4.2.9.1 Unterkategorie: „Parameter ändern“

In diesem Menüeintrag nehmen Sie die manuelle Konfiguration der Regelparameter vor. Wird nur auf die Interntemperatur geregelt, werden die Regelparameter nur unter dem Eintrag „Intern“ eingegeben. Bei einer Regelung auf die Prozesstemperatur kann auch der Internregler eingreifen z. B. beim Erreichen der Sollwertgrenze oder bei einer DeltaT-Begrenzung. Folglich müssen die Parametersätze, bei der Regelung auf die Prozesstemperatur, unter allen 3 Einträgen („Intern“, „Mantel“ und „Prozess“) eingegeben werden.

4.2.9.1.1 Unterkategorie: „Intern“

Hier geben Sie nacheinander die neuen Werte für „KP“, „Tn“ und „Tv“ ein.

VORGEHENSWEISE

- Gehen Sie zum „Kategorie-Menü“.
- Tippen Sie auf die Kategorie „Temperierung“.
- Tippen Sie auf die Kategorie „TAC/Manuell“.
- Tippen Sie auf die Unterkategorie „Experten-Konfiguration“.
- Tippen Sie auf die Unterkategorie „Parameter ändern“.
- Tippen Sie auf den Unterkategorie „Intern“.
- Geben Sie den neuen „KP“-Wert über die eingeblendete Zahlentastatur ein.
- Bestätigen Sie Ihre Eingabe durch Tippen auf „OK“.
- Geben Sie den neuen „Tn“-Wert über die eingeblendete Zahlentastatur ein.
- Bestätigen Sie Ihre Eingabe durch Tippen auf „OK“.
- Geben Sie den neuen „Tv“-Wert über die eingeblendete Zahlentastatur ein.
- Bestätigen Sie Ihre Eingabe durch Tippen auf „OK“.

- 4.2.9.1.2 Unterkategorie: „Mantel“
Hier geben Sie den neuen Wert für „KP“ ein.

VORGEHENSWEISE

- Gehen Sie zum „Kategorie-Menü“.
- Tippen Sie auf die Kategorie „Temperierung“.
- Tippen Sie auf die Kategorie „TAC/Manuell“.
- Tippen Sie auf die Unterkategorie „Experten-Konfiguration“.
- Tippen Sie auf die Unterkategorie „Parameter ändern“.
- Tippen Sie auf die Unterkategorie „Mantel“.
- Geben Sie den neuen „KP“-Wert über die eingeblendete Zahlentastatur ein.
- Bestätigen Sie Ihre Eingabe durch Tippen auf „OK“.
- Lesen Sie die Meldung und bestätigen Sie sie durch Tippen auf „OK“.

- 4.2.9.1.3 Unterkategorie: „Prozess“
Hier geben Sie nacheinander die neuen Werte für „KP“, „Tn“ und „Tv“ ein.

VORGEHENSWEISE

- Gehen Sie zum „Kategorie-Menü“.
- Tippen Sie auf die Kategorie „Temperierung“.
- Tippen Sie auf die Kategorie „TAC/Manuell“.
- Tippen Sie auf die Unterkategorie „Experten-Konfiguration“.
- Tippen Sie auf die Unterkategorie „Parameter ändern“.
- Tippen Sie auf die Unterkategorie „Prozess“.
- Geben Sie den neuen „KP“-Wert über die eingeblendete Zahlentastatur ein.
- Bestätigen Sie Ihre Eingabe durch Tippen auf „OK“.
- Geben Sie den neuen „Tn“-Wert über die eingeblendete Zahlentastatur ein.
- Bestätigen Sie Ihre Eingabe durch Tippen auf „OK“.
- Geben Sie den neuen „Tv“-Wert über die eingeblendete Zahlentastatur ein.
- Bestätigen Sie Ihre Eingabe durch Tippen auf „OK“.

- 4.2.9.2 Unterkategorie: „Parameter anzeigen“
Unter dieser Funktion werden Ihnen die eingestellten manuellen Parameter angezeigt.

VORGEHENSWEISE

- Gehen Sie zum „Kategorie-Menü“.
- Tippen Sie auf die Kategorie „Temperierung“.
- Tippen Sie auf die Kategorie „TAC/Manuell“.
- Tippen Sie auf die Unterkategorie „Experten-Konfiguration“.
- Tippen Sie auf die Unterkategorie „Parameter anzeigen“.
- Tippen Sie auf „OK“ nachdem Sie die Parameter gelesen/kontrolliert haben.

- 4.2.9.3 Unterkategorie: „Reglerstruktur“
Unter dieser Funktion stehen Ihnen zwei unterschiedliche Reglerstrukturen zur Verfügung.
„Huber PID-Regler“: Standardeinstellung
„Klassischer PID-Regler“: Diese Einstellung wird von den Servicetechnikern der Firma Huber ausschließlich zu Servicezwecken verwendet.

VORGEHENSWEISE

- Gehen Sie zum „Kategorie-Menü“.
- Tippen Sie auf die Kategorie „Temperierung“.
- Tippen Sie auf die Kategorie „TAC/Manuell“.
- Tippen Sie auf die Unterkategorie „Experten-Konfiguration“.

- Tippen Sie auf die Unterkategorie „Reglerstruktur“.
- Wählen Sie zwischen dem Dialog-Eintrag „Huber PID-Regler“ und „Klassischer PID-Regler“ aus.
- Bestätigen Sie Ihre Auswahl durch Tippen auf „OK“.

4.2.10 Unterkategorie: „Parameter zurücksetzen“

Mit dieser Funktion können Sie die Regelparameter auf die Werkseinstellung zurücksetzen.

VORGEHENSWEISE

- Gehen Sie zum „Kategorie-Menü“.
- Tippen Sie auf die Kategorie „Temperierung“.
- Tippen Sie auf die Kategorie „TAC/Manuell“.
- Tippen Sie auf die Unterkategorie „Parameter zurücksetzen“.
- Lesen Sie die Meldung und bestätigen Sie sie durch Tippen auf „Ja“. Die Regelparameter werden zurückgesetzt/gelöscht. **Erst nach einem Neustart kann das Temperiergerät wieder in Betrieb genommen werden.**
- Schalten Sie hierzu das Temperiergerät aus und wieder ein. Die Parameter wurden zurückgesetzt.

4.2.11 Unterkategorie: „Parameter anzeigen“

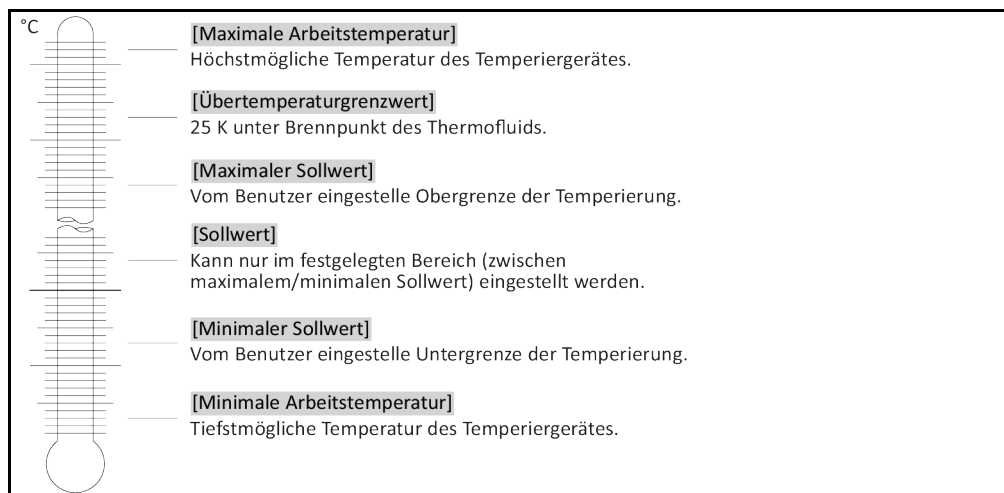
Unter dieser Funktion werden Ihnen die eingestellten Parameter angezeigt. Je nach vorhergehender Einstellung sind dies die „Automatische Regelparameter“ oder die „Manuelle Regelparameter“.

VORGEHENSWEISE

- Gehen Sie zum „Kategorie-Menü“.
- Tippen Sie auf die Kategorie „Temperierung“.
- Tippen Sie auf die Kategorie „TAC/Manuell“.
- Tippen Sie auf die Unterkategorie „Parameter anzeigen“.
- Tippen Sie auf „OK“ nachdem Sie die Parameter gelesen/kontrolliert haben.

4.2.12 Sollwertgrenzen einstellen

Übersicht der
Temperaturgrenzen



Die Grenzen für den minimalen und maximalen Sollwert dienen der Sicherheit Ihrer Anlage. Sie **müssen** vor dem ersten Temperieren und bei Thermofluidwechsel, in Bezug auf den Einsatzbereich des Thermofluids, eingestellt werden. Die Maximal-Sollwertgrenze begrenzt die Sollwertvorgabe für die Bad- bzw. Vorlauftemperatur. Die Minimal-Sollwertgrenze schützt entsprechend bei niedrigen Temperaturen vor zu hoher Viskosität bzw. Einfrieren. Der einstellbare Sollwert ist dann nur noch in dem Temperaturband zwischen der Minimal- und Maximal-Sollwertgrenze möglich.

VORGEHENSWEISE

- Gehen Sie zum „Kategorie-Menü“.
- Tippen Sie auf die Kategorie „Schutzoptionen“.
- Tippen Sie auf die Kategorie „Sollwert-Grenzen“.
- Tippen Sie auf die Unterkategorie „Min. Sollwert“.
- Geben Sie den neuen Wert über die eingeblendete Zahlentastatur ein.
- Bestätigen Sie Ihre Eingabe durch Tippen auf „OK“.
- Bestätigen Sie in der darauf folgenden Anzeige noch einmal Ihre Eingabe durch Tippen auf „OK“. Die korrekte Auswahl wird grafisch angezeigt und der „Min. Sollwert“ wird unverzüglich geändert. Sollte das Tippen auf „OK“ nicht korrekt sein, wird dies grafisch für 2 Sekunden angezeigt. Anschließend kehrt die Anzeige wieder zur Kategorie „Sollwert-Grenzen“ zurück. Versuchen Sie die Änderung des „Min. Sollwert“ erneut.
- Tippen Sie auf die Unterkategorie „Max. Sollwert“.
- Geben Sie den neuen Wert über die eingeblendete Zahlentastatur ein.
- Bestätigen Sie Ihre Eingabe durch Tippen auf „OK“.
- Bestätigen Sie in der darauf folgenden Anzeige noch einmal Ihre Eingabe durch Tippen auf „OK“. Die korrekte Auswahl wird grafisch angezeigt und der „Max. Sollwert“ wird unverzüglich geändert. Sollte das Tippen auf „OK“ nicht korrekt sein, wird dies grafisch für 2 Sekunden angezeigt. Anschließend kehrt die Anzeige wieder zur Kategorie „Sollwert-Grenzen“ zurück. Versuchen Sie die Änderung des „Max. Sollwert“ erneut.

INFORMATION

Überprüfen Sie die eingestellten Werte des minimalen und maximalen Sollwerts bei jeder Veränderung des Systems, insbesondere bei einem Wechsel des Thermofluides.

4.2.13 Sollwert einstellen

VORGEHENSWEISE

- Gehen Sie zum „Home“-Bildschirm.
- Tippen Sie auf das Tastatursymbol neben „T_{Sollwert}“.
- Geben Sie einen neuen Sollwert über die eingeblendete Zahlentastatur ein.
Es muss gelten:
 $[\text{Minimal-Sollwertbegrenzung}] \leq [\text{Sollwert}] \leq [\text{Maximal-Sollwertbegrenzung}]$.
 Werden diese Bedingungen verletzt, wird ein Hinweis über den **>Touchscreen<** [88] ausgegeben und die Eingabe wird ignoriert. Löschen Sie in diesem Fall den bereits eingegebenen Wert entweder mit der „Pfeil“-Taste oder mit der „clear“-Taste. Geben Sie den Sollwert erneut ein.
- Bestätigen Sie Ihre Eingabe durch Tippen auf „OK“.
- Bestätigen Sie in der darauf folgenden Anzeige noch einmal Ihre Eingabe durch Tippen auf „OK“. Die korrekte Auswahl wird grafisch angezeigt und der Sollwert wird unverzüglich geändert. Sollte das Tippen auf „OK“ nicht korrekt sein, wird dies grafisch für 2 Sekunden angezeigt. Anschließend kehrt die Anzeige wieder zum „Home“-Bildschirm zurück. Versuchen Sie die Änderung des Sollwertes erneut.

4.3 Befüllen, Entlüften, Ausgasen und Entleeren

Beachten Sie die Anschlusskizze. → Ab Seite 98, Abschnitt »Anhang«.

VORSICHT

Extrem heiÙe/kalte Oberflächen, Anschlüsse und Thermofluid

VERBRENNUNGEN/ERFRIERUNGEN VON GLIEDMASSEN

- Je nach Betriebsart können Oberflächen, Anschlüsse und das temperierte Thermofluid extrem heiß oder kalt sein.
- Direkten Kontakt mit den Oberflächen, Anschlüssen und dem Thermofluid vermeiden!
- Tragen Sie Ihre persönliche Schutzausrüstung (z. B. temperaturbeständige Schutzhandschuhe, Schutzbrille).

HINWEIS

**Der Thermofluidkreislauf wird bei einer aktiven Umwälzung durch Absperrventile abgesperrt
 SACHSCHADEN AN DER IM TEMPERIERGERÄT VERBAUTEN UMWÄLZPUMPE**

- Den Thermofluidkreislauf während einer aktiven Umwälzung nicht durch Absperrventile verschließen.
- Temperieren Sie vor dem Stoppen der Umwälzung das Thermofluid auf Raumtemperatur.

4.3.1 Extern geschlossene Applikation

4.3.1.1 Extern geschlossene Applikation befüllen und entlüften



Nichtbeachtung des Sicherheitsdatenblattes des zu verwendenden Thermofluides

VERLETZUNGEN

- Verletzungsgefahr der Augen, Haut, Atemwege möglich.
- Das Sicherheitsdatenblatt des zu verwendenden Thermofluides ist unbedingt vor Verwendung zu lesen und dem Inhalt Folge zu leisten.
- Beachten Sie die lokalen Vorschriften/Arbeitsanweisungen.
- Tragen Sie Ihre persönliche Schutzausrüstung (z. B. temperaturbeständige Schutzhandschuhe, Schutzbrille, Sicherheitsschuhe).
- Rutschgefahr durch Boden- und Arbeitsplatzverunreinigung. Reinigen Sie den Arbeitsplatz, beachten Sie die fachgerechte Entsorgung von Thermofluid und Hilfsmittel. → Seite 17, Abschnitt »Fachgerechte Entsorgung von Hilfsmittel und Verbrauchsmaterial«.

HINWEIS

Semi-automatische Entlüftung

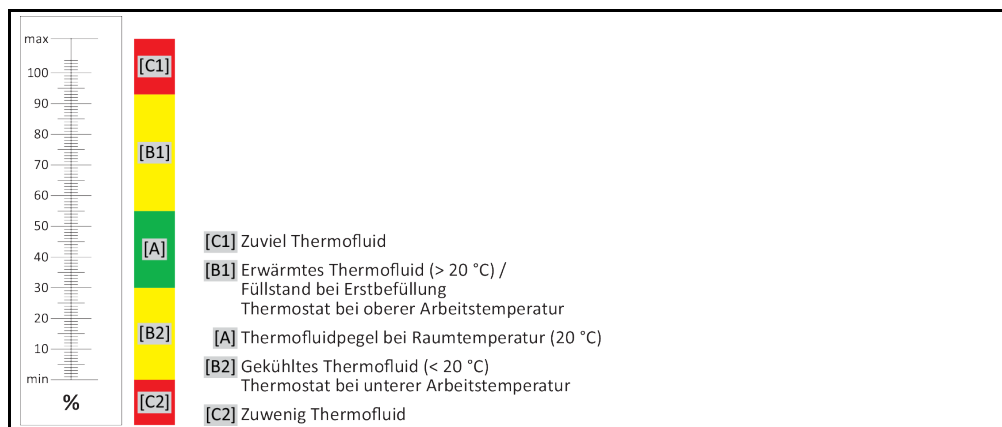
SACHSCHÄDEN AM TEMPERIERGERÄT

- Durch eine erhöhte Toleranzzeit des Druckabfalls kann es zu Schäden an der Pumpe kommen, wenn gleichzeitig zu wenig Thermofluid im System ist.
- Beobachten Sie ständig den Thermofluidlevel im >Schauglas< [23] oder auf dem >Touchscreen< [88]. Füllen Sie während der Entlüftungsphase Thermofluid nach, damit der Thermofluidpegel im >Expansionsgefäß< [18] nicht unter die Minimum-Marke fällt.

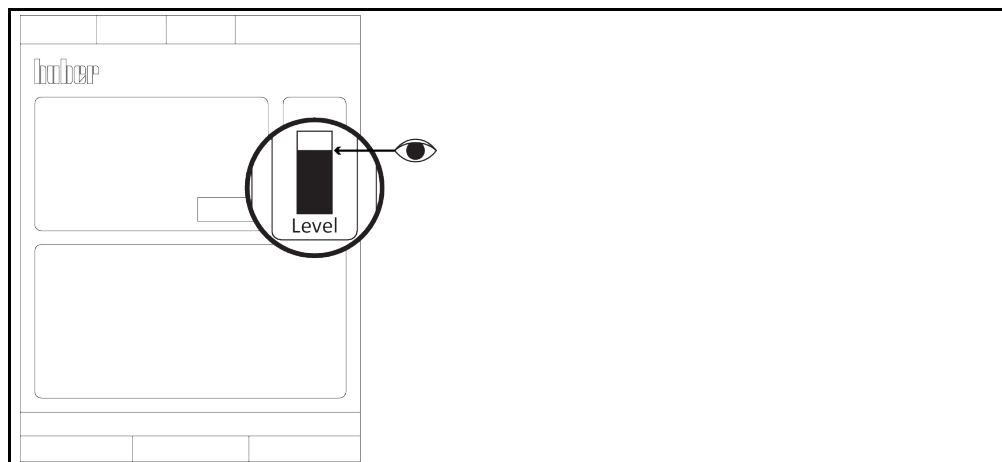
INFORMATION

Kalkulieren Sie ob das Fassungsvermögen des >Expansionsgefäß< [18] das Expansionsvolumen während des Betriebes auffangen kann. Legen Sie hierzu nachfolgende Mengen zu Grunde: [Minimale Füllmenge des Temperiergerätes] + [Inhalt des >Zusatzexpansionsgefäß< [19] (optional)] + [Inhalt der Temperierschläuche] + [Mantelvolumen Ihrer Applikation] + [10%/100 K].

Füllstände im >Schauglas< [23]



Thermofluidlevel auf dem >Touchscreen< [88]



- Achten Sie beim Befüllen auf eventuell notwendige Maßnahmen wie Erdung der Gefäße, Trichter und sonstige Hilfsmittel.
- Befüllen Sie aus möglichst geringer Höhe.

VORGEHENSWEISE

- Öffnen Sie das **>Befüllventil Pumpe< [122]** (modellabhängig) durch Drehen gegen den Uhrzeigersinn (um 90° bis zum Anschlag nach links drehen). Hierdurch wird die Befüllung beschleunigt.
- Füllen Sie geeignetes Thermofluid unter Zuhilfenahme von Befüllzubehör (Trichter und/oder Becherglas) vorsichtig in die **>Einfüllöffnung< [17]** ein. Das Thermofluid fließt vom **>Expansionsgefäß< [18]** in das Temperiergerät und über die Schlauchverbindungen zur externen Applikation. Den Füllstand sehen Sie im **>Schauglas< [23]** oder auf dem **>Touchscreen< [88]**. Beachten Sie die fachgerechte Entsorgung beim Reinigen von Befüllzubehör. → Seite 17, Abschnitt »**Fachgerechte Entsorgung von Hilfsmittel und Verbrauchsmaterial**«.
- Füllen Sie vor dem Starten des Entlüftungsvorganges das **>Expansionsgefäß< [18]** zu 50 bis 70 %. Das Thermofluid fließt über das **>Expansionsgefäß< [18]** in das Temperiergerät.
- Warten Sie bis das Level im **>Schauglas< [23]** oder auf dem **>Touchscreen< [88]** nicht mehr sinkt. Füllen Sie das **>Expansionsgefäß< [18]** wieder zu 50 bis 70 %.
- Gehen Sie zum „Kategorie-Menü“.
- Tippen Sie auf die Kategorie „Temperierung“.
- Tippen Sie auf die Kategorie „Start/Stop“.
- Tippen Sie auf den Dialog-Eintrag „Entlüften starten“.
- Bestätigen Sie Ihre Auswahl durch Tippen auf „OK“.
- Bestätigen Sie das voreingestellte Zeitintervall durch Tippen auf „OK“. Oder geben Sie über die eingblendete Zahlentastatur ein individuelles Zeitintervall ein. Bestätigen Sie Ihre Eingabe durch Tippen auf „OK“. Die Entlüftung wird gestartet. Falls das Level im **>Schauglas< [23]** oder auf dem **>Touchscreen< [88]** zu stark sinkt, wird die Entlüftung gestoppt. Füllen Sie Thermofluid nach (Füllstand 50 bis 70 %) und starten Sie die Entlüftung erneut. Je nach Temperiergerät und angeschlossener Applikation muss dies mehrmals wiederholt werden. Sollte in der **>Statuszeile< [Feld 10]** ein Zeitintervall rückwärts laufen, so kann die Entlüftung erst nach Ablauf des Zeitintervalls erneut gestartet werden.

INFORMATION

Wenn bei extern geschlossenen Applikationen (Reaktoren) das Flüssigkeitsniveau in der Füllstandsanzeige sowohl bei Pumpenlauf, als auch bei Pumpenstopp konstant bleibt, gilt die Applikation als entlüftet.

- Stoppen Sie die Entlüftung. Hierzu gehen Sie in die Kategorie „Temperierung“.
- Tippen Sie auf die Kategorie „Start/Stop“.
- Tippen Sie auf den Dialog-Eintrag „Entlüftung stoppen“.
- Bestätigen Sie Ihre Auswahl durch Tippen auf „OK“. Die Entlüftung wird gestoppt und die Pumpe läuft für ca. 30 Sekunden nach. Warten Sie bis die Pumpe stoppt.
- Schließen Sie das **>Befüllventil Pumpe< [122]** (modellabhängig) durch Drehen im Uhrzeigersinn (um 90° bis zum Anschlag nach rechts drehen).
- Verschließen Sie den **>Verschluss Expansionsgefäß< [22]** von Hand.

INFORMATION

Speziell bei der Erstinbetriebnahme und nach Thermofluidwechsel muss das **Entlüften** und das **Ausgasen** durchgeführt werden. Nur dadurch kann ein störungsfreier Betrieb gewährleistet werden. Führen Sie nach der Entlüftung das Ausgasen durch. → Seite 69, Abschnitt »**Extern geschlossene Applikation ausgasen**«.

Beachten Sie die Volumenausdehnung des Thermofluides in Abhängigkeit des Arbeitstemperaturbereichs, in dem Sie arbeiten möchten. Bei „tiefster“ Arbeitstemperatur darf die Marke **Minimum** im **>Schauglas< [23]** oder auf dem **>Touchscreen< [88]** nicht unterschritten, und bei „höchster“ Arbeitstemperatur darf es zu keinem Überlauf aus dem **>Expansionsgefäß< [18]** kommen. Bei einer Überfüllung lassen Sie die überfüllte Menge Thermofluid ab. → Seite 71, Abschnitt »**Extern geschlossene Applikation entleeren**«. Prüfen Sie, ob das Thermofluid wiederverwendet werden kann. Beachten Sie die fachgerechte Entsorgung von Thermofluid. → Seite 17, Abschnitt »**Fachgerechte Entsorgung von Hilfsmittel und Verbrauchsmaterial**«.

4.3.1.2 Extern geschlossene Applikation ausgasen

VORSICHT

Bei einem Flüssigkeitsgemisch kann durch zu schnelles Erhitzen Thermofluid plötzlich aus dem >Expansionsgefäß< [18] austreten

VERBRENNUNGEN/SACHSCHÄDEN

- Durch zu schnelles Erhitzen des in dem Gemisch enthaltenen Niedersieders ist ein plötzliches Überlaufen aus dem >Expansionsgefäß< [18] zu erwarten.

VORSICHT

Heiße Oberfläche am >Expansionsgefäß< [18] im Einrichtbetrieb „Ausgasen“

VERBRENNUNGEN VON GLIEDMASSEN

- Das >Expansionsgefäß< [18] im Einrichtbetrieb „Ausgasen“ nicht berühren!
- Tragen Sie Ihre persönliche Schutzausrüstung (z. B. temperaturbeständige Schutzhandschuhe, Schutzbrille).

HINWEIS

Inertgasüberlagerung des >Expansionsgefäß< [18] über 0,1 bar (ü)

SACHSCHADEN DURCH MECHANISCHE BESCHÄDIGUNG DES >EXPANSIONSGEFÄSS< [18]

- Bei der Verwendung des optionalen Abdichtsets für Unistate in Verbindung mit einer statischen Inertgasüberlagerung muss eine Druckbegrenzung auf 0,1 bar (ü) verwendet werden.

INFORMATION

Beim Wechsel von nieder siedendem Thermofluid (Niedersieder) auf höher siedendes Thermofluid können Reste des Niedersieders im Temperiergerät verbleiben. Je nach Arbeitstemperatur beginnt der Niedersieder zu siedend, es entstehen Gasblasen, die den Pumpendruck kurzzeitig zusammenbrechen lassen. Hierbei kann es zu einer Sicherheitsabschaltung kommen. Die Gasblasen gelangen zum >Expansionsgefäß< [18] und können über den >Verschluss Expansionsgefäß< [22], und die >Einfüllöffnung< [17] entweichen. Durch das Ausgasen werden die Reste des Niedersieders aus dem Thermofluid entfernt.

Für Ihr Temperiergerät empfehlen wir die Inertgasüberlagerung. Hierzu bieten wir in unserem Zubehörsortiment das Abdichtset für Unistate an. Die Temperiergeräte der 400er- und TR-Serie sind bereits serienmäßig mit den Anschlüssen zur Inertgasüberlagerung ausgestattet.

Bei der Verwendung eines Unistat ist das Thermofluid vor Umwelteinflüssen geschützt. Somit ist bereits eine vermehrte Ansammlung von Feuchtigkeit oder der oxidative Abbau des Thermofluides unterbunden. Mit einer statischen Überlagerung durch ein Inertgas kann eine weitere, erhebliche Verlängerung der Gebrauchsdauer des Thermofluides erreicht werden. Dies insbesondere dann, wenn langfristig an den Arbeitstemperaturgrenzen des Thermofluides gearbeitet werden soll. (Hygroskopie, Oxidation).

Die Temperatur im >Expansionsgefäß< [18] wird durch einen Temperaturfühler gemessen. Durch Ausdehnung des heißen Thermofluides beim Ausgasen kann die Temperatur im >Expansionsgefäß< [18] ansteigen. Eine passive Kühlvorrichtung verhindert zu hohe Temperaturen im >Expansionsgefäß< [18] und schützt dadurch auch das Thermofluid vor Oxidation. Die Werkseinstellung hierfür beträgt 45 °C. Es können jedoch kurzzeitig durch Aufsteigen von Gasblasen Temperaturen > 70 °C im >Expansionsgefäß< [18] erreicht werden. Dies geschieht durch Alterung und nach Art und Menge des im Temperierkreislauf enthaltenen, nieder siedenden Thermofluides.

Unter der Kategorie „Sicherheit“ im Bereich „Übertemperatur“ kann der Abschaltwert des implementierten Temperatur-Fühlers im Ausgasmodus bis auf 100 °C eingestellt werden. Im Normalmodus sind max. 70 °C im >Expansionsgefäß< [18] einstellbar.

Thermofluid sind mehr oder weniger stark hygroskopisch (wasseranziehend). Dieser Effekt ist umso größer, je tiefer die Arbeitstemperatur ist. Der folgende Ausgasmodus, welcher **permanent zu überwachen ist**, hilft Ihnen auch, eventuell vorhandene Wasserreste aus dem Temperierkreislauf zu bekommen.

VORGEHENSWEISE

- Aktivieren Sie nach erfolgter Entlüftung den Menüpunkt „Ausgasen“. Voraussetzung: Sie haben das Temperiergerät vorschriftsmäßig befüllt/entlüftet oder den Thermofluidkreislauf gespült. → Seite 67, Abschnitt »Extern geschlossene Applikation befüllen und entlüften« oder → Seite 89, Abschnitt »Spülen des Thermofluidkreislaufes«.
- Gehen Sie zum „Kategorie-Menü“.

- Tippen Sie auf die Kategorie „Temperierung“.
- Tippen Sie auf die Kategorie „Start/Stop“.
- Tippen Sie auf den Dialog-Eintrag „Ausgasen starten“.
- Bestätigen Sie Ihre Auswahl durch Tippen auf „OK“.
- Lesen Sie den Hinweis und bestätigen Sie diesen durch Tippen auf „OK“.
- Gehen Sie zum „Home“-Bildschirm.
- Tippen Sie auf das Tastatursymbol neben „T_{Sollwert}“.
- Geben Sie einen Sollwert über die eingblendete Zahlentastatur ein. Dieser Sollwert **muss** mindestens 10 K unterhalb des Siedepunktes des nieder siedenden Thermofluides sein. Der Sollwert wird im Laufe des Ausgasprozesses bis zur maximalen Arbeitstemperatur in 10 K Schritten erhöht.
- Bestätigen Sie Ihre Eingabe durch Tippen auf „OK“.
- Bestätigen Sie in der darauf folgenden Anzeige noch einmal Ihre Eingabe durch Tippen auf „OK“. Die korrekte Auswahl wird grafisch angezeigt und der „Sollwert“ wird unverzüglich geändert. Sollte das Tippen auf „OK“ nicht korrekt sein, wird dies grafisch für 2 Sekunden angezeigt. Anschließend kehrt die Anzeige wieder zum „Home“-Bildschirm zurück. Versuchen Sie die Änderung des „Sollwert“ erneut.
- Temperieren Sie auf diesem Sollwert, bis die Temperatur im **>Expansionsgefäß< [18]** nicht mehr steigt oder sogar fällt.

Kontrolle der Temperatur im **>Expansionsgefäß< [18]**.

- Gehen Sie zum „Kategorie-Menü“.
 - Tippen Sie auf die Kategorie „Sicherheit“.
 - Tippen Sie auf die Kategorie „ÜT Werte anzeigen“. Es werden Ihnen alle gemessenen Sicherheitstemperaturen angezeigt.
-
- Kontrollieren Sie die Temperatur im **>Expansionsgefäß< [18]**. Sollte diese ansteigen ist der Ausgasprozess aktiv. Warten Sie bis die Temperatur im **>Expansionsgefäß< [18]** nicht mehr steigt oder sogar fällt.
 - Gehen Sie zum „Home“-Bildschirm.
 - Tippen Sie auf das Tastatursymbol neben „T_{Sollwert}“.
 - Erhöhen Sie den Sollwert um 10 K.
 - Bestätigen Sie Ihre Eingabe durch Tippen auf „OK“.
 - Bestätigen Sie in der darauf folgenden Anzeige noch einmal Ihre Eingabe durch Tippen auf „OK“. Die korrekte Auswahl wird grafisch angezeigt und der „Sollwert“ wird unverzüglich geändert. Sollte das Tippen auf „OK“ nicht korrekt sein, wird dies grafisch für 2 Sekunden angezeigt. Anschließend kehrt die Anzeige wieder zum „Home“-Bildschirm zurück. Versuchen Sie die Änderung des „Sollwert“ erneut.
 - Temperieren Sie bis die Temperatur im **>Expansionsgefäß< [18]** nicht mehr steigt oder sogar fällt.
 - Kontrollieren Sie wieder die Temperatur im **>Expansionsgefäß< [18]**.
 - Wiederholen Sie die Erhöhung des Sollwertes um 10 K solange, bis die Temperatur im **>Expansionsgefäß< [18]** bei einer Erhöhung nicht mehr steigt.
 - Temperieren Sie nun das Thermofluid auf die zuletzt eingestellte Temperatur solange, bis das **>Expansionsgefäß< [18]** Umgebungstemperatur erreicht hat.

INFORMATION

Der gesamte Vorgang kann, je nach Grad der Kontamination in Kombination mit der Applikationsgröße, mehrere Stunden dauern. Die Temperierung ist solange fortzusetzen, bis die Temperatur im **>Expansionsgefäß< [18]** wieder auf Umgebungstemperatur ist.

- Gehen Sie zum „Kategorie-Menü“.
 - Tippen Sie auf die Kategorie „Temperierung“.
 - Tippen Sie auf die Kategorie „Start/Stop“.
 - Tippen Sie auf den Dialog-Eintrag „Ausgasen stoppen“.
 - Bestätigen Sie Ihre Auswahl durch Tippen auf „OK“.
 - Lesen Sie den Hinweis und bestätigen Sie diesen durch Tippen auf „OK“. Das Ausgasen stoppt unverzüglich und die Pumpe läuft für ca. 30 Sekunden nach. Warten Sie bis die Pumpe stoppt.
-
- Schließen Sie einen geeigneten Entleerungsschlauch (dieser muss mit dem Thermofluid verträglich sein) an die **>Entleerung Expansionsgefäß< [9]** (falls vorhanden) oder **>Entleerung< [8]** an.
 - Stecken Sie das andere Ende des Schlauches in einen geeigneten Behälter, der mit dem Thermofluid und der Temperatur des Thermofluides verträglich ist.
 - Entleeren Sie das **>Expansionsgefäß< [18]**. Öffnen Sie hierzu das **>Entleerungsventil Expansionsgefäß< [5]** durch Drehen entgegen des Uhrzeigersinn (um 90° bis zum Anschlag nach links drehen). Achten Sie auf die hohe Temperatur des Thermofluides. Beachten Sie die fachgerechte Entsorgung von Thermofluid. → Seite 17, Abschnitt **»Fachgerechte Entsorgung von Hilfsmittel und Verbrauchsmaterial«**.

- Schließen Sie das >Entleerungsventil Expansionsgefäß< [5] durch Drehen im Uhrzeigersinn (um 90° bis zum Anschlag nach rechts drehen).
- Entfernen Sie den Entleerungsschlauch und den Behälter. Beachten Sie die fachgerechte Entsorgung. → Seite 17, Abschnitt »Fachgerechte Entsorgung von Hilfsmittel und Verbrauchsmaterial«.
- Öffnen Sie den >Verschluss Expansionsgefäß< [22] von Hand.
- Füllen Sie neues, original Thermofluid unter Zuhilfenahme von Befüllzubehör (Trichter und/oder Becherglas) vorsichtig in die >Einfüllöffnung< [17] ein. Den Füllstand sehen Sie im >Schau-glas< [23], auf dem >Touchscreen< [88] oder mit der >Niveauanzeige/Level< [25]. Mischen Sie keine unterschiedlichen Thermofluidе. Beachten Sie die fachgerechte Entsorgung beim Reinigen von Befüllzubehör. → Seite 17, Abschnitt »Fachgerechte Entsorgung von Hilfsmittel und Verbrauchsmaterial«.
- Schließen Sie den >Verschluss Expansionsgefäß< [22] von Hand.
- Der Ausgasprozess ist abgeschlossen.

4.3.1.3 Extern geschlossene Applikation entleeren



Heißes oder sehr kaltes Thermofluid

SCHWERE VERBRENNUNGEN/ERFRIERUNGEN VON GLIEDMASSEN

- Bevor Sie mit der Entleerung beginnen, müssen Sie dafür sorgen, dass das Thermofluid auf Raumtemperatur (20 °C) temperiert ist.
- Falls das Thermofluid bei dieser Temperatur für eine Entleerung zu viskos ist: Thermofluid einige Minuten temperieren, bis die Viskosität für eine Entleerung ausreicht. Das Thermofluid niemals mit offener Entleerung temperieren.
- Achtung Verbrennungsgefahr bei Entleerung von Thermofluid mit einer Temperatur über 20 °C.
- Tragen Sie bei einer Entleerung Ihre persönliche Schutzausrüstung.
- Nur mit geeignetem Entleerungsschlauch und Auffangbehälter entleeren. Diese müssen mit dem Thermofluid und dessen Temperatur verträglich sein.

INFORMATION

Nicht alle Temperiergeräte sind mit der gleichen Kombination von Anschlüssen/Entleerungen ausgestattet. Wenn an Ihrem Temperiergerät der Anschluss / die Entleerung nicht vorhanden ist, so überspringen Sie den Punkt.

VORGEHENSWEISE

- **Nur gültig für Temperiergeräte mit der Funktion „Entleerung“:**
Damit der Thermofluidkreislauf vollständig entleert wird, muss die Funktion „Entleerung“ aktiviert werden. Bei einem wassergekühlten Temperiergerät wird durch diese Funktion, je nach Modell, auch das Regelventil im Kühlwasserkreislauf geöffnet. Somit kann sich der Kühlwasserverbrauch während der Entleerung erhöhen. Ist der Dialog-Eintrag „Entleerung“ nicht vorhanden, so überspringen Sie die nachfolgende Anweisung:
 - Tippen Sie nacheinander auf „Kategorie-Menü“, „Temperierung“, „Start/Stop“.
 - Tippen Sie auf den Dialog-Eintrag „Entleerung“.
 - Bestätigen Sie Ihre Auswahl durch Tippen auf „OK“.
 - Lesen Sie die Meldung und bestätigen Sie diese durch Tippen auf „OK“.
 - Die darauffolgende Meldung **nicht** mit Tippen auf „OK“ bestätigen.
- Schließen Sie einen geeigneten Entleerungsschlauch an die >Entleerung< [8] an.
- Schließen Sie einen geeigneten Entleerungsschlauch an die >Entleerung Expansionsgefäß< [9] an.
- Stecken Sie die Enden der Schläuche in geeignete Behälter (z. B. Originalkanister, die mit dem Thermofluid verträglich sind).
- Öffnen Sie das >Entleerungsventil Thermofluid< [3] durch Drehen entgegen dem Uhrzeigersinn.
- Öffnen Sie das >Entleerungsventil< [4] durch Drehen entgegen dem Uhrzeigersinn.
- Öffnen Sie das >Entleerungsventil Expansionsgefäß< [5] durch Drehen entgegen dem Uhrzeigersinn.
- Warten Sie, bis das Thermofluid von der externen Applikation über die Pumpenkammer und den Entleerungsschläuchen in die Behälter abgelaufen ist.
- Halten Sie einen weiteren geeigneten Behälter (z. B. eine Wanne) zum Auffangen des Thermofluides aus der >Restentleerung< [10] bereit.
- Entfernen Sie die Rändelschraube von der >Restentleerung< [10]. Sobald Sie die Rändelschraube geöffnet haben, fließt das restliche Thermofluid aus dem Temperiergerät in den Behälter.
- Öffnen Sie das >Entleerungsventil Wasserabscheider< [76] durch Drehen entgegen dem Uhrzeigersinn.
- Entleeren Sie die externe Applikation. Die Beschreibung zur Entleerung entnehmen Sie den Unterlagen, die Sie mit der Applikation erhalten haben.

- Trennen Sie die externe Applikation vom Anschluss >Umwälzung Ausgang< [1].
- Trennen Sie die externe Applikation vom Anschluss >Umwälzung Eingang< [2]. Lassen Sie das Temperiergerät zum Austrocknen einige Zeit offen stehen (ohne Verschlusskappen und mit offenen Entleerungsventilen).
- Verbinden Sie die externe Applikation mit dem Anschluss >Umwälzung Ausgang< [1].
- Verbinden Sie die externe Applikation mit dem Anschluss >Umwälzung Eingang< [2].
- Schließen Sie das >Entleerungsventil Wasserabscheider< [76] durch Drehen im Uhrzeigersinn.
- Montieren Sie die Rändelschraube an die >Restentleerung< [10].
- Schließen Sie das >Entleerungsventil Thermofluid< [3] durch Drehen im Uhrzeigersinn.
- Schließen Sie das >Entleerungsventil< [4] durch Drehen im Uhrzeigersinn.
- Schließen Sie das >Entleerungsventil Expansionsgefäß< [5] durch Drehen im Uhrzeigersinn.
- Entfernen Sie den Entleerungsschlauch von der >Entleerung Expansionsgefäß< [9].
- Entfernen Sie den Entleerungsschlauch von der >Entleerung< [8].
- Entfernen Sie die Behälter, mit denen Sie das Thermofluid aufgefangen haben. Prüfen Sie, ob das Thermofluid wiederverwendet werden kann. Beachten Sie die fachgerechte Entsorgung. → Seite 17, Abschnitt »Fachgerechte Entsorgung von Hilfsmittel und Verbrauchsmaterial«.
- **Nur gültig für Temperiergeräte mit der Funktion „Entleerung“:**
Lesen Sie die Meldung auf dem >Touchscreen< [88] und bestätigen Sie diese durch Tippen auf „OK“. Das Temperiergerät ist somit entleert. Bei einem wassergekühlten Temperiergerät wird, je nach Modell, das Regelventil im Kühlwasserkreislauf geschlossen.

5 Normalbetrieb

5.1 Automatikbetrieb

VORSICHT

Extrem heie/kalte Oberflchen, Anschlsse und Thermofluid

VERBRENNUNGEN/ERFRIERUNGEN VON GLIEDMASSEN

- Je nach Betriebsart knnen Oberflchen, Anschlsse und das temperierte Thermofluid extrem hei oder kalt sein.
- Direkten Kontakt mit den Oberflchen, Anschlssen und dem Thermofluid vermeiden!
- Tragen Sie Ihre persnliche Schutzausrstung (z. B. temperaturbestndige Schutzhandschuhe, Schutzbrille).

HINWEIS

Der Thermofluidkreislauf wird bei einer aktiven Umwlzung durch Absperrventile abgesperrt

SACHSCHADEN AN DER IM TEMPERIERGERT VERBAUTEN UMWLZPUMPE

- Den Thermofluidkreislauf whrend einer aktiven Umwlzung nicht durch Absperrventile verschlieen.
- Temperieren Sie vor dem Stoppen der Umwlzung das Thermofluid auf Raumtemperatur.

5.1.1 Temperierung

5.1.1.1 Temperierung starten

Die Temperierung kann nach der Befllung und vollstndiger Entlftung gestartet werden.

VORGEHENSWEISE

- Gehen Sie zum „Home“-Bildschirm.
- Tippen Sie auf den „Start“-Touchbutton.
- Besttigen Sie den Start der Temperierung mit Tippen auf „OK“.
Die korrekte Auswahl wird grafisch angezeigt und die Temperierung beginnt unverzglich. Sollte das Tippen auf „OK“ nicht korrekt sein, wird dies grafisch fr 2 Sekunden angezeigt. Anschlieend kehrt die Anzeige wieder zum „Home“-Bildschirm zurck. Versuchen Sie das Starten der Temperierung erneut.

5.1.1.2 Temperierung beenden

HINWEIS

Bei der Abschaltung des Temperiergertes ist die Thermofluidtemperatur hher/niedriger als Raumtemperatur

SACHSCHDEN AM TEMPERIERGERT UND DER GLASAPPARATUR/APPLIKATION

- Thermofluid mithilfe des Temperiergertes auf Raumtemperatur bringen.
- Vorhandene Absperrventile im Thermofluidkreislauf nicht verschlieen.

Die Temperierung kann zu jedem Zeitpunkt beendet werden, die Pumpe luft fr ca. 30 Sekunden nach. Die Abschaltung des Kompressors erfolgt nachdem das Schrittmotorventil zur Regelung der Klteleistung eine definierte Position erreicht hat.

VORGEHENSWEISE

- Gehen Sie zum „Home“-Bildschirm.
- Tippen Sie auf den „Stopp“-Touchbutton.
- Besttigen Sie das Stoppen der Temperierung mit Tippen auf „OK“.
Die korrekte Auswahl wird grafisch angezeigt. Die Temperierung stoppt unverzglich und die Pumpe luft fr ca. 30 Sekunden nach. Warten Sie bis die Pumpe stoppt. Sollte das Tippen auf „OK“ nicht korrekt sein, wird dies grafisch fr 2 Sekunden angezeigt. Anschlieend kehrt die Anzeige wieder zum „Home“-Bildschirm zurck. Versuchen Sie das Stoppen der Temperierung erneut.

INFORMATION

Erst wenn das Schrittmotorventil eine definierte Position erreicht hat wird der Kompressor ausgeschaltet. In der Statuszeile [Feld 10] erhalten Sie hierber eine Information.

5.1.2 Temperierung durch erstelltes Temperierprogramm

5.1.2.1 Temperierprogramm starten

Ein Temperierprogramm kann nach der Befüllung und vollständiger Entlüftung gestartet werden.

VORGEHENSWEISE

- Gehen Sie zum „Kategorie-Menü“.
- Tippen Sie auf die Kategorie „Programmgeber/Rampe“.
- Tippen Sie auf die Kategorie „Programm Start/Stop“.
- Tippen Sie auf den Dialog-Eintrag des zu startenden Temperierprogrammes.
- Bestätigen Sie Ihre Auswahl durch Tippen auf „OK“.
- Lesen Sie die Meldung und bestätigen Sie diese. Ihr Temperiergerät startet das Temperierprogramm und die darin programmierte Temperierung beginnt.
- Lesen Sie den Hinweis und bestätigen Sie diesen durch Tippen auf „OK“.

5.1.2.2 Temperierprogramm beenden/abbrechen

HINWEIS

Bei der Abschaltung des Temperiergerätes ist die Thermofluidtemperatur höher/niedriger als Raumtemperatur

SACHSCHÄDEN AM TEMPERIERGERÄT UND DER GLASAPPARATUR/APPLIKATION

- Thermofluid mithilfe des Temperiergerätes auf Raumtemperatur bringen.
- Vorhandene Absperrventile im Thermofluidkreislauf nicht verschließen.

Sie können die Temperierung entweder durch im Temperierprogramm vordefinierte Parameter automatisch beenden lassen oder aber die Temperierung zu jeder Zeit manuell beenden/abbrechen. Die Temperierung wird unmittelbar danach abgeschaltet, die Pumpe läuft für ca. 30 Sekunden nach. Die Abschaltung des Kompressors erfolgt nachdem das Schrittmotorventil zur Regelung der Kälteleistung eine definierte Position erreicht hat.

Manuelles Beenden/Abbrechen

VORGEHENSWEISE

- Gehen Sie zum „Home“-Bildschirm.
 - Tippen Sie auf den „Stopp“-Touchbutton.
 - Bestätigen Sie das Stoppen der Temperierung mit Tippen auf „OK“.
- Die korrekte Auswahl wird grafisch angezeigt. Die Temperierung stoppt unverzüglich und die Pumpe läuft für ca. 30 Sekunden nach. Warten Sie bis die Pumpe stoppt. Sollte das Tippen auf „OK“ nicht korrekt sein, wird dies grafisch für 2 Sekunden angezeigt. Anschließend kehrt die Anzeige wieder zum „Home“-Bildschirm zurück. Versuchen Sie das Stoppen der Temperierung erneut.

INFORMATION

Erst wenn das Schrittmotorventil eine definierte Position erreicht hat wird der Kompressor ausgeschaltet. In der Statuszeile **[Feld 10]** erhalten Sie hierüber eine Information.

6 Schnittstellen und Softwareupdate

HINWEIS

Die Spezifikationen der verwendeten Schnittstelle werden nicht eingehalten

SACHSCHADEN

- Nur Komponenten anschließen, die den Spezifikationen der verwendeten Schnittstelle entsprechen.

INFORMATION

Die Verwendung von PB-Kommandos ist in unserem Handbuch „Datenkommunikation PB“ beschrieben. Dieses Handbuch können Sie unter www.huber-online.com herunterladen.

6.1 Schnittstellen am Regler „Pilot ONE®“

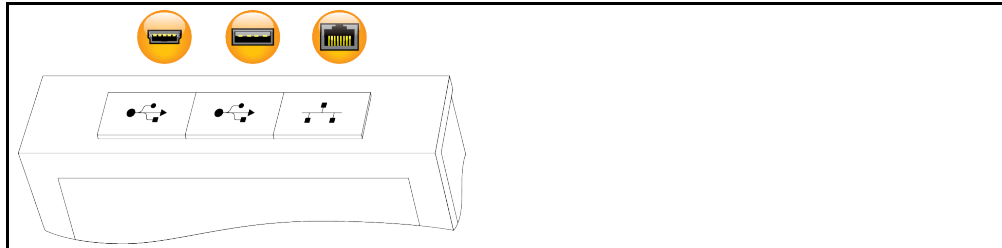
HINWEIS

Der Regler Pilot ONE wird nicht hinter einer Firewall betrieben

SACHSCHADEN

- Den Regler Pilot ONE ausschließlich hinter einer Firewall betreiben, sofern das lokale Subnetz mit dem Internet oder einem anderen stark gefahrenträchtigen Netz verbunden ist.
- Der Stand der Technik ist anzuwenden, um eine hinreichende Sicherheit für das LAN zu erzeugen!

Standardschnittstellen auf der „Pilot ONE“-Oberseite



6.1.1 10/100 Mbps Ethernet für RJ45 Netzwerkstecker



Hierbei handelt es sich um eine schnelle und flexible Schnittstelle. Standard 10/100 Mbps Interface (Fast Ethernet), kann an ein beliebiges, vorhandenes Ethernet Netzwerk angeschlossen werden. Da diese Schnittstelle auch an sehr große Netzwerke angeschlossen werden kann sind die „Best Practices“ der IT (Firewall) zu befolgen.

Verwendung:

Ferner muss – um mit dem Regler „Pilot ONE“ kommunizieren zu können – die Freigabe für die Kommunikation erfolgen. Hierbei handelt es sich um ein zusätzliches Sicherheitsfeature, das verhindert, dass sich beliebige Personen – möglicherweise unabsichtlich – mit der falschen Maschine verbinden und möglicherweise falsche Temperiervorgaben ausführen lassen. Folgende Begrenzungen sind möglich:

- Deaktiviert
- Immer ein (PLC)
- Deaktivierung nach 12 Std. Inaktivität
- Deaktivierung nach 10 Min. Inaktivität

Wird z. B. „Deaktivierung nach 10 Min. Inaktivität“ gewählt, muss der Verbindungsaufbau innerhalb von 10 Minuten nach der Bestätigung am Regler erfolgen. Ist dies nicht der Fall, wird der Verbindungsaufbau abgelehnt.

INFORMATION

Die Kommunikation mit dem Pilot ONE erfolgt über TCP (Transmission Control Protocol), Port 8101. Bei der Verwendung der Schnittstelle sind die Spezifikationen der allgemeingültigen Standards zu beachten.

6.1.2 USB-2.0-Schnittstelle

INFORMATION

Bei der Verwendung der Schnittstelle sind die Spezifikationen der allgemeingültigen Standards zu beachten.

6.1.2.1 **USB-2.0-Schnittstelle Host**



USB-2.0-Anschluss (für Stecker A) zum Beispiel für Datenspeicher.

6.1.2.2 **USB-2.0-Schnittstelle Device**



USB-2.0-Anschluss (für Stecker Mini-B) zur Kommunikation mit einem Computer.

6.2 **Schnittstellen am „Unistat® Control ONE“**

6.2.1 Schnittstellen an der „Unistat® Control ONE“-Seite

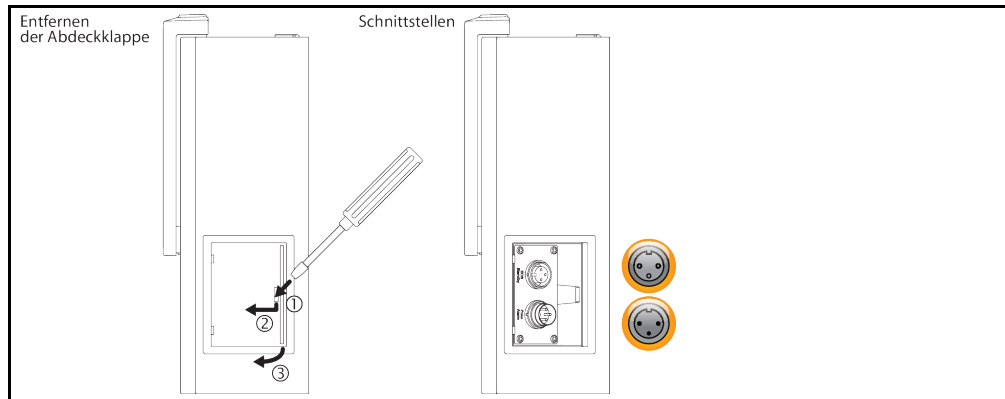
HINWEIS

Verbindungen mit den Schnittstellen am Temperiergerät während des Betriebes herstellen

SACHSCHADEN AN DEN SCHNITTSTELLEN

- Beim Verbinden von Geräten während des Betriebes mit den Schnittstellen des Temperiergerätes können die Schnittstellen zerstört werden.
- Achten Sie vor dem Verbinden darauf, dass das Temperiergerät und das zu verbindende Gerät ausgeschaltet sind.

Standardschnittstellen an der „Unistat Control ONE“-Seite



6.2.1.1 **Entfernen der Abdeckung**

VORGEHENSWEISE

- Stecken Sie einen Schraubendreher in die Öffnung.
- Hebeln Sie mit Hilfe des Schraubendrehers die Abdeckung nach links vorne weg.

6.2.1.2 **Buchse ECS (External Control Signal) Stand-by**

Freigabesignal ECS (Externes Steuersignal), zum Starten/Stoppen der Temperierung.



Ansteuerung über einen potentialfreien Kontakt. Die Kontakte 1 und 3 sind intern gebrückt. ECS wird elektronisch aktiv, wenn E1 und E2 durch einen externen potentialfreien Kontakt verbunden werden. Kontaktspezifikation: min. 0,1 A/24 V DC.

Die Funktionalität des ECS wird über die Kategorie „Schnittstellen“ bestimmt.

Angeboten werden folgende Varianten:

- „Keine Aktion“: Eine Kontaktumschaltung offen/geschlossen bzw. geschlossen/offen bewirkt keine Handlung.
- „Umschalten auf 2. Sollwert“: Beim Wechsel von geschlossenen auf offenen Kontakt wird der eingestellte Sollwert durch den Wert des 2. Sollwertes ersetzt. Dieser veränderte Sollwert ist nicht auf den 2. Sollwert fixiert, sondern kann jederzeit am Temperiergerät durch das Bedienpersonal verändert werden. Der Wechsel von offenen auf geschlossenen Kontakt bewirkt keine Veränderung, die Temperierung wird nicht auf den ursprünglichen Sollwert zurückgestellt.
- „2. Sollwert selektiv“: Ein offener Kontakt bewirkt eine Temperierung auf den ursprünglichen Sollwert. Ein geschlossener Kontakt bewirkt eine Temperierung auf den 2. Sollwert.

- **„Intern/Prozess“:** Beim offenen Kontakt wird der geräteinterne Temperaturfühler zur Regelung verwendet. Beim geschlossenen Kontakt wird der zusätzlich angeschlossene externe Temperaturfühler zur Regelung verwendet. Eine Kontaktumschaltung offen/geschlossen bzw. geschlossen/offen schaltet zwischen diesen beiden Temperaturfühlern um.
- **„Temperierung ein/aus“:** Beim Wechsel von offenen auf geschlossenen Kontakt wird die Temperierung eingeschaltet. Beim Wechsel von geschlossenen auf offenen Kontakt wird die Temperierung ausgeschaltet.
- **„Freigabe“:** Bei eingeschalteter Temperierung und einem Wechsel von geschlossenen auf offenen Kontakt schaltet die Temperierung aus. Ein weiterer Wechsel von offenen auf geschlossenen Kontakt bewirkt **kein Einschalten** der Temperierung!
- **„Meldungen zurücksetzen“:** Wechselt das Freigabesignal von „offen“ auf „geschlossen“, werden alle Meldungen im Pilot ONE zurückgesetzt (falls möglich). Bei einer Störung wird das Zurücksetzen so lange verzögert, bis sich das Temperiergerät im Stand-by-Modus befindet. Meldungen können beliebig oft, Störungen jedoch nur 3-mal zurückgesetzt werden.
- **„Programm 1 Start/Stop“:** Wechselt das Freigabesignal von „offen“ auf „geschlossen“, wird das Temperierprogramm 1 gestartet. Beim Wechsel von „geschlossen“ nach „offen“, wird das Temperierprogramm gestoppt.
- **„Füllstand Alarm“:** Beim Wechsel von geschlossenen auf offenen Kontakt wird bei zu niedrigem Füllstand ein Alarm ausgelöst. Hierzu muss ein Füllstandssensor angeschlossen und im **>Schauglas< [23]** oder in der externen Applikation platziert werden.
- **„Füllstand Warnung“:** Beim Wechsel von geschlossenen auf offenen Kontakt wird bei zu niedrigem Füllstand eine Warnung erzeugt. Hierzu muss ein Füllstandssensor angeschlossen und im **>Schauglas< [23]** oder in der externen Applikation platziert werden.

INFORMATION

Die Schnittstelle ist als digitaler Eingang spezifiziert. Keine Spannung bzw. Strom anlegen.

Pinbelegung (Frontansicht)



Pinbelegung

Pin	Signal
1,3	E2
2	E1

6.2.1.3 Stecker POKO (Potentialfreier Kontakt) Alarm

Meldekontakt für externe Überwachung.



Beachten Sie die Funktionsmöglichkeiten, die Ihnen der PoKo in der Kategorie „Schnittstellen“ bietet. Der potentialfreie Kontakt (PoKo) signalisiert über die Kontaktstellung den Zustand des Temperiergerätes. Ein geschlossener Arbeitskontakt bedeutet Betriebsbereitschaft. Bei einer Störung, oder im Fehlerfall wird der Arbeitskontakt geöffnet (dies gilt für den Schließerkontakt zwischen Pin 1 und Pin 2).

Angeboten werden folgende Einstellungen:

- **„Aus“:** Der POKO zeigt den OK-Zustand, wann immer das Temperiergerät betriebsbereit ist. Die Betriebsbereitschaft liegt nach Beendigung des internen Reglerchecks, etwa 30 Sekunden nach dem Einschalten vor. Der OK-Zustand wird durch Netzausschalten oder das Auftreten einer Störung beendet.
- **„Interntemperatur relativ“:** Mit dem POKO „min. Wert“ und POKO „max. Wert“ kann die obere und untere Grenze eines Temperaturbandes um den Sollwert herum eingegeben werden. Der Potentialfreie Kontakt meldet den Zustand, dass sich der Sollwert vom Istwert um eine kleine Differenz unterscheidet, als sie durch das Temperaturband vorgegeben wurde. Ein Überschreiten des eingestellten Bandes führt nur zum Umschalten des Potentialfreien Kontaktes (weg vom OK-Zustand), nicht zu weiteren Reaktionen des Temperiergerätes. Befindet sich der Istwert wieder innerhalb des Bandes, wird der Kontakt auf den OK-Zustand zurückgestellt.
- **„Externer Alarm“:** In dieser Funktion wird das POKO-Relais nur aktiv (OK-Zustand), wenn das Temperiergerät in eingeschaltetem Zustand auf „Störung“ geht. Der Vorteil liegt darin, dass der Alarm nicht

ausgelöst wird, wenn das Temperiergerät abgeschaltet wird. Wenn die Alarmfunktion zusammen mit dem Arbeitsstromprinzip gewünscht wird, benutzen Sie bitte die POKO-Funktion „AUS“.

- **„Unipump/PCS“:** Wird in Ihrem Temperierkreislauf/Kühlwasserkreislauf eine externe Druckerhöhungspumpe eingesetzt, dann garantiert diese POKO-Funktion im Zusammenhang mit dem Freigabe-Kontakt der Pumpe, dass die externe Pumpe synchron mit der Pumpe im Temperiergerät läuft, d.h. sobald intern die Pumpe gestartet wird, geht der POKO in den OK-Zustand.
PCS: Der POKO wird dazu benutzt, dem Prozessleitsystem den Zustand des Temperiergerätes mitzuteilen.
Zustand POKO **ON** bedeutet die Pumpe ist aktiv.
Zustand POKO **OFF** bedeutet die Pumpe ist nicht aktiv, das Temperiergerät ist im Stand-by-Modus.
- **„Externe Steuerung“:** Der POKO wird über die PB-Kommandos „vPoKoExtMode“ und „vPoKoStae“ via externer Schnittstelle (Ethernet, RS232, TS485, USB-Device) ein- und ausgeschaltet. Beachten Sie hierzu auch die von uns angebotene Software und das Handbuch Datenkommunikation.
- **„Prozesstemperatur relativ“:** Mit dem POKO „min. Wert“ und POKO „max. Wert“ kann die obere und untere Grenze eines Temperaturbandes um den Sollwert herum eingegeben werden. Der Potentialfreie Kontakt meldet den Zustand, dass sich der Sollwert vom Istwert um eine kleinere Differenz unterscheidet, als sie durch das Temperaturband vorgegeben wurde. Ein Überschreiten des eingestellten Bandes führt nur zum Umschalten des Potentialfreien Kontaktes (weg vom OK-Zustand), nicht zu weiteren Reaktionen des Temperiergerätes. Befindet sich der Istwert wieder innerhalb des Bandes, wird der Kontakt auf den OK-Zustand zurückgestellt.
- **„Unipump mit Echo“:** Diese Funktion wird benutzt, um zu kontrollieren, ob die über den POKO angesteuerte Unipump synchron mit der Unistat-Pumpe läuft. Dazu wird der Betriebszustand der Unipump über einen Schließer-Kontakt auf die Buchse „LEVEL“ gegeben. Bei Asynchronizität wird eine Störung erzeugt. Diese Betriebsart ist hilfreich, wenn eine Unipump überwacht werden muss - entweder um die gewünschte Umwälzung zu garantieren oder um zu vermeiden, dass sich das Thermofluid ungewollt aufheizt.
- **„Programmgeber“:** Hier werden die bei der Temperierprogrammerstellung den einzelnen Segmenten zugeordneten POKO Schaltzustände aktiviert.
- **„Interntemperatur absolut“:** Hier können Sie ein Temperaturband, bezogen auf den Internfühler (Absoluttemperatur), festlegen. Außerhalb dieses Bandes ist der POKO aktiv, innerhalb des Temperaturbandes ist der POKO inaktiv.
- **„Prozesstemperatur absolut“:** Hier können Sie ein Temperaturband, bezogen auf die Prozesstemperatur (Absoluttemperatur), festlegen. Außerhalb dieses Bandes ist der POKO aktiv, innerhalb des Temperaturbandes ist der POKO inaktiv.
- **„Magnetventil Vor-/Rücklauf“:** Diese Funktion wird benutzt, um ein angeschlossenes Magnetventil zu steuern. Nach dem Starten der Pumpe im Temperiergerät dauert es 60 Sekunden bis der POKO einschaltet. Wird zum Beispiel die Temperierung/Umwälzung gestoppt, wird der POKO ausgeschaltet, bevor die Pumpe komplett gestoppt wurde. Somit ist der POKO nur eingeschaltet, solange der volle Pumpendruck ansteht.
- **„Kühlung“:** Diese Funktion wird benutzt, um die Kühlwasserversorgung mit einem Magnetventil erst dann freizugeben, wenn das Temperiergerät Kühlwasser benötigt. Der POKO wird eingeschaltet, wenn das Temperiergerät kühlt.
- **„Meldung vorhanden“:** Der POKO schaltet ein, sobald eine Meldung am Pilot ONE vorhanden ist. Diese Meldung kann eine Störung, Warnung oder allgemeine Meldung sein.
- **„Automatische Befüllung“:** Der POKO schaltet ein, wenn der Füllstand unter dem Minimalwert abgesunken ist. Nach 20 Sekunden wird der POKO ausgeschaltet, wenn der Füllstand über dem Minimalwert gestiegen ist. Der POKO schaltet sofort aus, wenn der Maximalwert erreicht wurde.

INFORMATION

Beim potentialfreien Kontakt nur geschirmte Leitungen verwenden! Die Schnittstelle ist als digitaler Ausgang spezifiziert.

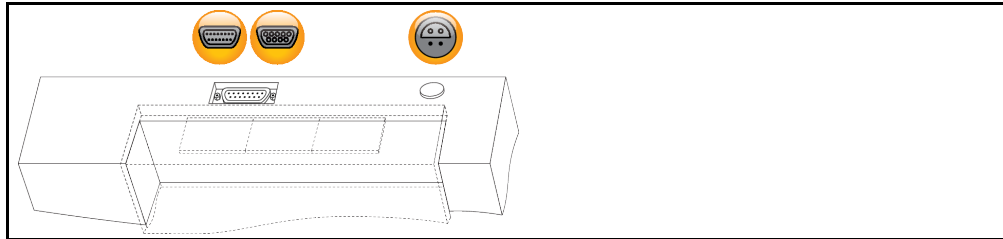
Pinbelegung (Frontansicht)



Der Anschluss ist als potentialfreier Wechselkontakt ausgeführt.
Schließer zwischen Pin 1 und Pin 2.
Öffner zwischen Pin 2 und Pin 3.
Kontaktbelastung: 1 A bei 24 V DC.

6.2.2 Schnittstellen auf der „Unistat® Control ONE“-Oberseite

Standardschnittstellen an der „Unistat® Control ONE“-Oberseite



6.2.2.1 Serviceschnittstelle



Diese Schnittstelle wird von den Servicetechnikern der Firma Huber ausschließlich zu Servicezwecken verwendet. Mit einem Adapterkabel wird diese Schnittstelle zu einer RS232 Serial-Buchse.

6.2.2.2 Buchse RS232 Serial (mit Adapterleitung)



An dieser Buchse kann entsprechend ein PC, eine SPS oder ein Prozessleitsystem (PLS) zur Fernbedienung der Reglerelektronik angeschlossen werden. Bitte vor Anstecken der Leitung die Einstellungen in der Kategorie „Schnittstellen“ prüfen und ggf. anpassen.

INFORMATION

Bei der Verwendung der Schnittstelle sind die Spezifikationen der allgemeingültigen Standards zu beachten.

Pinbelegung (Frontansicht)



Pin	Signal	Beschreibung
2	RxD	Receive Data
3	TxD	Transmit Data
5	GND	Signal GND

6.2.2.3 Anschlussbuchse für Pt100 Prozess-Regelfühler



Ein Temperaturfühler der sich in der angeschlossenen Applikation befindet (Pt100, 4-Leiter-Technik, Lemosa-Steckverbinder) wird mit der Pt100 Anschlussbuchse verbunden. Hierdurch wird die externe Ist-Temperatur erfasst und die Betriebstemperatur des Temperiergerätes permanent berechnet und angepasst.

INFORMATION

Je nach Betriebstemperatur, Isolationsverlusten und Exothermie kann die Betriebstemperatur (Vorlauftemperatur) an der Applikation deutlich über oder unter dem Sollwert der Applikation liegen. In diesem Zusammenhang sind die sicherheitsrelevanten Grenzen der Temperierflüssigkeit unbedingt zu beachten.

Im Datenblatt genannte Regelergebnisse sind nur mit **geschirmten** Fühlerleitungen erreichbar. Wir empfehlen die externen Pt100 Prozess-Regelfühler aus dem Huber Zubehörprogramm.

Pinbelegung (Frontansicht)



Pin	Signal
1	I+
2	U+
3	U-

Pt100

4	I-	
---	----	--

6.3 Schnittstellen am Com.G@te® (optional)

HINWEIS

Verbindungen mit den Schnittstellen am Temperiergerät während des Betriebes herstellen SACHSCHADEN AN DEN SCHNITTSTELLEN

- Beim Verbinden von Geräten während des Betriebes mit den Schnittstellen des Temperiergerätes können die Schnittstellen zerstört werden.
- Achten Sie vor dem Verbinden darauf, dass das Temperiergerät und das zu verbindende Gerät ausgeschaltet sind.

Com.G@te extern
Schnittstellen:
LEVEL, POKO, AIF,
ECS,RS232/RS485
(v. l. n. r.)



Com.G@te intern
Schnittstellen:
POKO, AIF, ECS,
RS232/RS485
(v. l. n. r.)



Wenn das >Com.G@te< [46] nicht angeschlossen ist gehen Sie bitte wie folgt vor.

VORGEHENSWEISE

- Schalten Sie das Temperiergerät aus.
- Stecken Sie das >Com.G@te< [46] in den dafür vorgesehenen Steckplatz.
- Schalten Sie das Temperiergerät ein. „Unistat Control ONE“ erkennt die neue Komponente. Das >Com.G@te< [46] ist betriebsbereit.

INFORMATION

Beachten Sie, dass Sie das >Com.G@te< [46] nur bei ausgeschaltetem Temperiergerät wechseln dürfen. In der Kategorie „Schnittstellen“ können Sie die Einstellungen der einzelnen Funktionen wie PoKo, Analog-Interface und RS232/RS485 ändern.

Das >Com.G@te< [46] können Sie mit der Best.Nr. 6915 bestellen. Ein vorhandenes >Com.G@te< [46] kann über ein Verbindungsleitung (Best.Nr. 16160) verlängert werden.

6.3.1 Buchse LEVEL (nur Com.G@te® extern)

Für Niveauüberwachung im >Schauglas< [23].



Dieser Anschluss bietet Ihnen die Möglichkeit, einen externen Schwimmerschalter (Best.Nr. 6152), der im >Schauglas< [23] positioniert wird, zur Niveauüberwachung Ihrer extern geschlossenen Applikation anzuschließen. Ansteuerung über einen potentialfreien Kontakt.

INFORMATION

Die Schnittstelle ist als digitaler Eingang spezifiziert. Keine Spannung bzw. Strom anlegen.

Pinbelegung (Frontansicht)



Pin	Beschreibung
1	Niveau Test (Brücken mit Kontakt 2 → „Anwesenheit“)
2	Niveau – (GND)
3	Niveau + (Schließer)

6.3.2 Stecker POKO (Potentialfreier Kontakt) Alarm



Beachten Sie die Informationen zur Schnittstelle. → Seite 77, Abschnitt »Stecker POKO (Potentialfreier Kontakt) Alarm«.

6.3.3 Buchse AIF Reg-E-Prog



Das Analog-Interface hat einen programmierbaren Eingangskanal und 3 Ausgangskanäle.

Das Analog-Interface des Com.G@tes® wird in der Kategorie „Schnittstellen“ programmiert.

Pinbelegung (Frontansicht)



Pin	Beschreibung	Signal	
1	Stromausgang, T extern	0 ^{a)} /4 - 20 mA oder 0 - 10 V	Bei Benutzung von 0 - 10 V einen 500 Ω Widerstand integrieren.
2	Stromausgang, Sollwert	0 ^{a)} /4 - 20 mA oder 0 - 10 V	
3	GND für analoge Ausgänge	GND	
4	Analoger Eingang (programmierbar)	0 ^{a)} /4 - 20 mA oder 0 - 10 V	Stromeingang: 200 Ω Bürde Spannungseingang: 100 kΩ Eingangswiderstand
5	Stromausgang, frei programmierbar	0 ^{a)} /4 - 20 mA oder 0 - 10 V	Bei Benutzung von 0 - 10 V einen 500 Ω Widerstand integrieren.
6	GND für analogen Eingang	GND	

^{a)} Halten Sie Rücksprache mit unserem Customer Support.

6.3.4 Buchse ECS (External Control Signal) Stand-by



Beachten Sie die Informationen zur Schnittstelle. → Seite 76, Abschnitt »Buchse ECS (External Control Signal) Stand-by«.

6.3.5 Buchse RS232/RS485 Serial

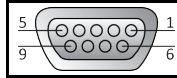


An dieser Buchse kann entsprechend ein PC, eine SPS oder ein Prozessleitsystem (PLS) zur Fernbedienung der Reglerelektronik angeschlossen werden. Alternativ ist ein Anschluss an einem RS485-Bus möglich. Bitte vor Anstecken der Leitung die Einstellungen in der Kategorie „Schnittstellen“ prüfen und ggf. anpassen.

INFORMATION

Bei der Verwendung der Schnittstelle sind die Spezifikationen der allgemeingültigen Standards zu beachten.

Pinbelegung (Frontansicht)



Pinbelegung

Pin	Signal	Beschreibung
Beschaltung RS232		
2	RxD	Receive Data
3	TxD	Transmit Data
5	GND	Signal GND
Beschaltung RS485		
6	A mit 120 Ω Abschlusswiderstand	–
7	A	–
8	B	–

6.4 Firmwareupdate

Eine Anleitung zur Durchführung des Firmwareupdates finden Sie unter www.huber-online.com.

7 Wartung/Instandhaltung

7.1 Benachrichtigungen des Temperiergerätes

Auftretende Benachrichtigungen des Temperiergerätes werden in verschiedene Klassen unterteilt.

Folgen Sie den auf dem >Touchscreen< [88] angezeigten Anweisungen. Nach einer Quittierung der Benachrichtigung wird auf dem >Touchscreen< [88] ein Symbol ausgegeben. Durch Tippen auf das Symbol gelangen Sie zur Übersicht aller Benachrichtigungen in chronologischer Folge.

Angezeigte Symbole: 

7.2 Austausch des „Pilot ONE®“ oder „Unistat® Control ONE“



GEFAHR

Austausch der Elektronik während das Temperiergerät in Betrieb ist

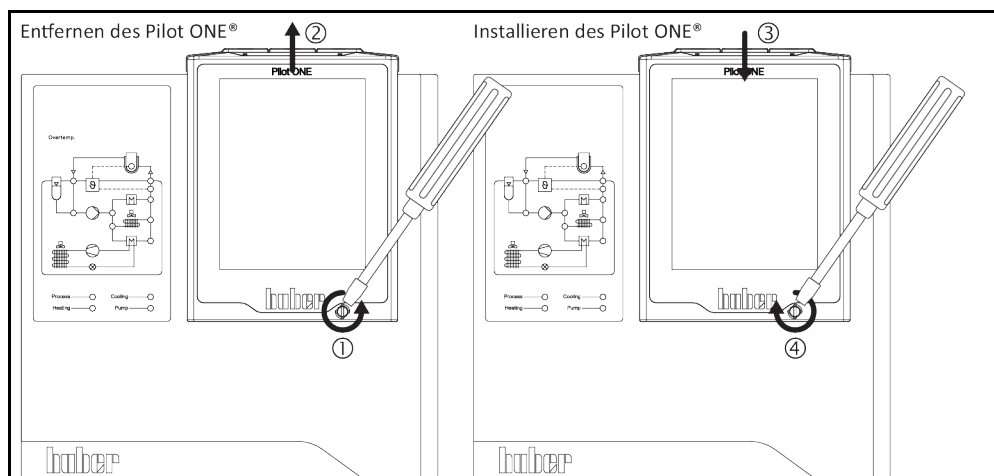
LEBENSGEFAHR DURCH FEUER

- Stoppen Sie eine laufende Temperierung.
- Schalten Sie das Temperiergerät aus.
- Trennen Sie zusätzlich das Temperiergerät von der Stromversorgung.

Sie können den „Pilot ONE“ oder den „Unistat Control ONE“ bei Fehlverhalten selbst austauschen. Bei Fragen bzw. Schwierigkeiten setzen Sie sich mit Ihrem Händler, Ihrer Vertretung oder mit unserem Customer Support in Verbindung.

7.2.1 Austausch des „Pilot ONE®“

Austausch des „Pilot ONE“

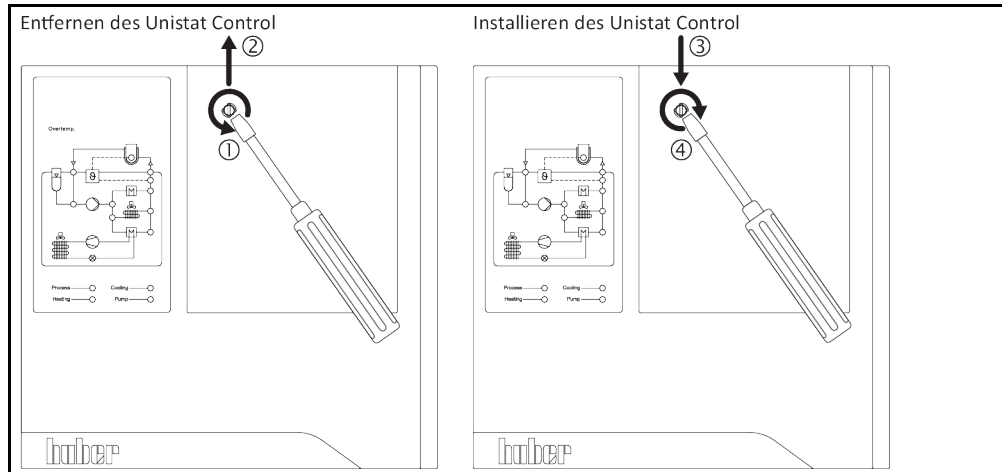


VORGEHENSWEISE

- Schalten Sie das Temperiergerät aus.
- Trennen Sie das Temperiergerät von der Stromversorgung.
- Lösen Sie die >Verriegelung Pilot ONE< [89] an der Gehäusefront.
- Ziehen Sie den „Pilot ONE“ vorsichtig nach oben weg.
- Setzen Sie den Austausch-„Pilot ONE“ vorsichtig ein.
- Schließen Sie die >Verriegelung Pilot ONE< [89] an der Gehäusefront.
- Verbinden Sie das Temperiergerät mit der Stromversorgung.
- Schalten Sie das Temperiergerät ein.

7.2.2 Austausch des „Unistat® Control ONE“

Austausch des „Unistat Control ONE“



VORGEHENSWEISE

- Schalten Sie das Temperiergerät aus.
- Trennen Sie das Temperiergerät von der Stromversorgung.
- Entfernen Sie den „Pilot ONE“. → Seite 83, Abschnitt »Austausch des „Pilot ONE“«.
- Lösen Sie die Befestigungsschraube am „Unistat Control ONE“.
- Ziehen Sie den „Unistat Control ONE“ ebenfalls nach oben weg.
- Setzen Sie den Austausch-„Unistat Control ONE“ vorsichtig ein.
- Befestigen Sie den Austausch-„Unistat Control ONE“ mit der Befestigungsschraube.
- Installieren Sie den „Pilot ONE“. → Seite 83, Abschnitt »Austausch des „Pilot ONE“«.
- Verbinden Sie das Temperiergerät mit der Stromversorgung.
- Schalten Sie das Temperiergerät ein.

7.3 Wartung



Reinigung/Wartung während das Temperiergerät in Betrieb ist

LEBENSGEFAHR DURCH STROMSCHLAG

- Stoppen Sie eine laufende Temperierung.
- Schalten Sie das Temperiergerät aus.
- Trennen Sie zusätzlich das Temperiergerät von der Stromversorgung.

HINWEIS

Durchführen von nicht in dieser Betriebsanleitung beschriebenen Wartungsarbeiten

SACHSCHÄDEN AM TEMPERIERGERÄT

- Setzen Sie sich für Wartungsarbeiten, die nicht in dieser Betriebsanleitung beschrieben sind mit Firma Huber in Verbindung.
- Wartungsarbeiten, die in dieser Betriebsanleitung nicht beschrieben wurden, dürfen nur von Huber geschultem Fachpersonal durchgeführt werden.
- Sicherheitsrelevante Bauteile dürfen nur durch gleichwertige ersetzt werden. Die spezifizierten Safety Werte für das jeweilige Bauteil müssen eingehalten werden.

7.3.1 Intervall der Funktions- und Sichtkontrolle

Kontrollintervalle

Kühlung*	Beschreibung	Wartungsintervall	Kommentar	Verantwortlicher
L/W	Schläuche und Schlauchverbindungen visuell kontrollieren	Vor dem Einschalten des Temperiergerätes	Undichte Schläuche und Schlauchverbindungen vor dem Einschalten des Temperiergerätes austauschen. → Seite 86, Abschnitt »Temperier- oder Kühlwasser-schläuche austauschen«.	Betreiber und/oder Bedienungspersonal

Kühlung*	Beschreibung	Wartungsintervall	Kommentar	Verantwortlicher
L/W	Prüfung nach F-Gase-Verordnung	Nach F-Gase-Verordnung	→ Seite 20, Abschnitt » Temperiergeräte mit fluorierten Treibhausgasen/Kältemitteln «	Betreiber
L/W	Kontrolle der Stromnetz-Leitung	Vor dem Einschalten des Temperiergerätes oder bei einem Standortwechsel	Bei Beschädigung der Stromnetz-Leitung das Temperiergerät nicht in Betrieb nehmen.	Elektrofachkraft (BGV A3)
L	Lochgitter reinigen	Nach Bedarf	Reinigen Sie das Lochgitter des Temperiergerätes mit einem feuchten Tuch	Betreiber
L/W	Thermofluidkontrolle	Nach Bedarf	–	Betreiber und/oder Bedienungspersonal
U	Tropfwanne entleeren ¹	Monatlich	→ Seite 88, Abschnitt » Entleerung der Tropfwanne «	Betreiber und/oder Bedienungspersonal
L/W	Kontrolle der Gleitringdichtungen (Tropfwanne) ¹	Monatlich	→ Seite 91, Abschnitt » Kontrolle der Gleitringdichtung «	Betreiber und/oder Bedienungspersonal
L	Verflüssigerlamellen kontrollieren	Nach Bedarf, spätestens nach 3 Monaten	→ Seite 86, Abschnitt » Verflüssigerlamellen reinigen (bei luftgekühltem Temperiergerät) «	Betreiber und/oder Bedienungspersonal
W	Hutsieb (Schmutzfänger) kontrollieren	Nach Bedarf, spätestens nach 3 Monaten	→ Seite 87, Abschnitt » Hutsieb (Schmutzfänger) reinigen (bei wassergekühltem Temperiergerät) «	Betreiber und/oder Bedienungspersonal
L/W	Übertemperaturschutz (ÜT) – Funktionsprüfung	Monatlich oder nach Thermofluidwechsel	→ Seite 55, Abschnitt » Übertemperaturschutz auf Funktionstüchtigkeit testen «	Betreiber und/oder Bedienungspersonal
L/W	Not-Aus-Schalter (optional): Funktionstest	Alle 6 Monate oder nach einem Standortwechsel	→ Seite 88, Abschnitt » Not-Aus-Schalter (optional): Funktionstest «	Betreiber und/oder Bedienungspersonal
L/W	Temperiergerät auf Beschädigung und Standfestigkeit kontrollieren	Alle 12 Monate oder nach einem Standortwechsel	–	Betreiber und/oder Bedienungspersonal
W	Kontrolle der Kühlwasserqualität	Alle 12 Monate	Entkalken des Kühlwasserkreislaufes nach Bedarf. Dokumentationen zur Wasserqualität erhalten Sie unter: www.huber-online.com	Betreiber und/oder Bedienungspersonal
L/W	Standmodelle: Kontrolle der Luftfiltermatten	Je nach Umgebungsbedingungen festlegen.	Kontrollieren Sie alle Luftfiltermatten am Temperiergerät. Nach Bedarf die Luftfiltermatten reinigen bzw. austauschen. → Seite 17, Abschnitt » Fachgerechte Entsorgung von Hilfsmittel und Verbrauchsmaterial «.	Betreiber und/oder Bedienungspersonal

¹ Nicht gültig für magnetgekoppelte Umwälzpumpen (Eintrag „MK-Pumpe“ im technischen Datenblatt). Magnetgekoppelte Umwälzpumpen sind wartungsfrei. Umwälzpumpen mit Gleitringdichtung haben im technischen Datenblatt keinen Eintrag unter „Umwälzpumpe“.

Kühlung*	Beschreibung	Wartungsintervall	Kommentar	Verantwortlicher
L/W	Sicherheitsrelevante elektrische und elektromechanische Komponenten austauschen	20 Jahre	Den Austausch nur durch zertifiziertes Personal (z. B. Servicetechniker der Firma Huber) durchführen lassen. Nehmen Sie Kontakt mit dem Customer Support auf. → Seite 96, Abschnitt » Kontakt daten«	Betreiber
*L = Luftkühlung; W = Wasserkühlung; U = Nur gültig für Unistate				

7.3.2 Temperier- oder Kühlwasserschläuche austauschen

Tauschen Sie defekte Temperier- und/oder Kühlwasserschläuche **vor** dem Einschalten des Temperiergerätes aus.

7.3.2.1 Temperierschläuche austauschen

VORGEHENSWEISE

- Entleeren Sie das Temperiergerät. → Seite 71, Abschnitt »**Extern geschlossene Applikation entleeren**«.
- Tauschen Sie die defekten Temperierschläuche aus. Beachten Sie die fachgerechte Entsorgung. → Seite 17, Abschnitt »**Fachgerechte Entsorgung von Hilfsmittel und Verbrauchsmaterial**«.
- Schließen Sie Ihre externe Applikation wieder an. → Seite 36, Abschnitt »**Extern geschlossene Applikation anschließen**«.
- Befüllen Sie das Temperiergerät mit Thermofluid. → Seite 67, Abschnitt »**Extern geschlossene Applikation befüllen und entlüften**«.
- Entlüften Sie das Temperiergerät. → Seite 67, Abschnitt »**Extern geschlossene Applikation befüllen und entlüften**«.
- Nehmen Sie das Temperiergerät wieder in Normalbetrieb.

7.3.2.2 Kühlwasserschläuche austauschen

VORGEHENSWEISE

- Lassen Sie das Kühlwasser ab. → Seite 94, Abschnitt »**Kühlwasser ablassen**«.
- Tauschen Sie die defekten Kühlwasserschläuche aus. Beachten Sie die fachgerechte Entsorgung. → Seite 17, Abschnitt »**Fachgerechte Entsorgung von Hilfsmittel und Verbrauchsmaterial**«.
- Verbinden Sie das Temperiergerät wieder mit der gebäudeseitigen Kühlwasserversorgung. → Seite 33, Abschnitt »**Temperiergeräte mit Wasserkühlung**«.
- Nehmen Sie das Temperiergerät wieder in Normalbetrieb.

7.3.3 Verflüssigerlamellen reinigen (bei luftgekühltem Temperiergerät)

VORSICHT

Reinigung mit den Händen

SCHNITTGEFAHR AN DEN VERFLÜSSIGERLAMELLEN

- Tragen Sie bei den Reinigungsarbeiten geeignete schnittfeste Handschuhe.
- Verwenden Sie je nach Umgebungsbedingungen geeignete Putzgeräte wie z. B. Staubsauger und/oder Handfeger/Pinsel. Achten Sie bei der Reinigung auf die lokalen Vorschriften. Reinigen Sie die Verflüssigerlamellen in einem Reinraum zum Beispiel nicht mit einem Pinsel und nicht mit einem Staubsauger ohne Feinstaubfilter.

HINWEIS

Reinigung mit spitzen oder scharfkantigen Werkzeugen

SACHSCHÄDEN AN DEN VERFLÜSSIGERLAMELLEN

- Reinigen Sie die Verflüssigerlamellen mit hierfür geeigneten Putzgeräten.

INFORMATION

Sorgen Sie für eine ungehinderte Luftzufuhr (Abfuhr von Abwärme, Zufuhr von Frischluft) zum Temperiergerät, bei **Luftkühlung den Wandabstand einhalten**. → Seite 23, Abschnitt »**Beispielhafte Darstellungen der Kühlvarianten**« und → Seite 29, Abschnitt »**Umgebungsbedingungen**«. Die Verflüssigerlamellen müssen von Zeit zu Zeit von Schmutz (Staub) befreit werden, nur dann kann das Temperiergerät die maximale Kälteleistung erbringen.

Identifizieren Sie die Lage des Lüftungsgitters, i. d. Regel befindet sich dieses an der Vorderseite. Bei einigen Temperiergeräten befindet sich das Lüftungsgitter an der Seitenwand, Rückseite bzw. an der Unterseite (Tischgeräte) des Temperiergerätes.

VORGEHENSWEISE

Lüftungsgitter an der Vorder-/Rückseite oder an einer Seitenwand

- Schalten Sie das Temperiergerät aus.
- Trennen Sie das Temperiergerät von der Stromversorgung.
- Entfernen Sie das Lüftungsgitter um ungehinderten Zugang zu den Verflüssigerlamellen zu bekommen.
- Reinigen Sie die Verflüssigerlamellen mit hierfür geeigneten Putzgeräten. Achten Sie bei der Wahl der Putzgeräte auf die Umgebungsbedingungen und lokalen Vorschriften.
- Achten Sie darauf, dass die Verflüssigerlamellen nicht beschädigt oder deformiert werden, da sonst der Luftstrom beeinträchtigt wird.
- Bringen Sie das Lüftungsgitter nach der Reinigung wieder an.
- Verbinden Sie das Temperiergerät mit der Stromversorgung.
- Schalten Sie das Temperiergerät ein.

7.3.4 Hutsieb (Schmutzfänger) reinigen (bei wassergekühltem Temperiergerät)

HINWEIS

Gebäudeseitige Absperrventile sind nicht geschlossen

SACHSCHÄDEN DURCH ÜBERFLUTUNG DER RÄUME

- Schließen Sie die gebäudeseitigen Absperrventile in der Kühlwasserzu- und Kühlwasserrückleitung.

INFORMATION

Je nach Wasserqualität muss das Sieb am Kühlwassereintritt regelmäßig überprüft und gereinigt werden.

VORGEHENSWEISE

- Schalten Sie das Temperiergerät aus.
- Trennen Sie das Temperiergerät von der Stromversorgung.
- Schließen Sie die kundenseitigen Absperrventile in der Kühlwasserzu- und Kühlwasserrückleitung.
- Entfernen Sie die Verkleidung im Bereich der Kühlwasserversorgung [13], [14] und [15] (falls vorhanden).
- Platzieren Sie jeweils einen Auffangbehälter unterhalb des >Kühlwassereingang< [13] und der >Kühlwasserentleerung< [15] (falls vorhanden).
- Öffnen Sie den Kugelhahn an der >Kühlwasserentleerung< [15] (falls vorhanden). Falls das Temperiergerät nicht mit einer >Kühlwasserentleerung< [15] ausgestattet ist: Öffnen Sie den >Kühlwassereingang< [13]. Das Kühlwasser beginnt abzulaufen. Das Kühlwasser unbedingt vollständig ablaufen lassen.
- Trennen Sie den >Kühlwassereingang< [13] von der gebäudeseitigen Kühlwasserversorgung. Unmittelbar hinter dem >Kühlwassereingang< [13] befindet sich der Schmutzfänger.
- Lösen Sie vorsichtig den Deckel (Sechskant).
- Entnehmen Sie das darunter sitzende Metallsieb.
- Reinigen Sie das Metallsieb unter fließendem Wasser.
- Setzen Sie das Metallsieb nach der Reinigung wieder ein.
- Befestigen Sie vorsichtig den Deckel (Sechskant).
- Verbinden Sie den >Kühlwassereingang< [13] mit der gebäudeseitigen Kühlwasserversorgung.
- Schließen Sie den Kugelhahn an der >Kühlwasserentleerung< [15] (falls vorhanden).
- Entfernen Sie die Auffangbehälter unterhalb des >Kühlwassereingang< [13] und der >Kühlwasserentleerung< [15] (falls vorhanden). Entleeren Sie den Inhalt der Auffangbehälter fachgerecht. → Seite 17, Abschnitt »Fachgerechte Entsorgung von Hilfsmittel und Verbrauchsmaterial«.
- Montieren Sie die Verkleidung im Bereich der Kühlwasserversorgung [13], [14] und [15] (falls vorhanden).
- Öffnen Sie die kundenseitigen Absperrventile in der Kühlwasserzu- und Kühlwasserrückleitung.
- Verbinden Sie das Temperiergerät mit der Stromversorgung.
- Schalten Sie das Temperiergerät ein.

INFORMATION

Wir bieten Ihnen auch gerne Serviceschulungen an. Nehmen Sie bitte Kontakt mit dem Customer Support auf. → Seite 96, Abschnitt »Kontakt Daten«.

7.3.5 Entleerung der Tropfwanne

Nur gültig für Umwälzpumpen mit Gleitringdichtung.

VORSICHT

Nichtbeachtung des Sicherheitsdatenblattes des zu verwendenden Thermofluides

VERLETZUNGEN

- Verletzungsgefahr der Augen, Haut, Atemwege möglich.
- Das Sicherheitsdatenblatt des zu verwendenden Thermofluides ist unbedingt vor Verwendung zu lesen und dem Inhalt Folge zu leisten.
- Beachten Sie die lokalen Vorschriften/Arbeitsanweisungen.
- Tragen Sie Ihre persönliche Schutzausrüstung (z. B. temperaturbeständige Schutzhandschuhe, Schutzbrille, Sicherheitsschuhe).
- Rutschgefahr durch Boden- und Arbeitsplatzverunreinigung. Reinigen Sie den Arbeitsplatz, beachten Sie die fachgerechte Entsorgung von Thermofluid und Hilfsmittel. → Seite 17, Abschnitt »**Fachgerechte Entsorgung von Hilfsmittel und Verbrauchsmaterial**«.

INFORMATION

Es handelt sich hierbei nicht um eine tatsächliche Leckage sondern um Reste, die für die Schmierung der Gleitringdichtung notwendig sind.

Die austretende Menge Thermofluid ist abhängig vom Thermofluid selbst und der Arbeitstemperatur des Temperiergerätes. Bei Thermofluid mit einem hohen Dampfdruck verdampfen in der Regel die Tropfen in der Tropfwanne. Bei Thermofluid mit geringem Dampfdruck (z. B. Silikonöle) kommt es in der Regel zu keinem Verdampfen der Tropfen. Deshalb müssen diese Reste von Zeit zu Zeit abgelassen werden.

VORGEHENSWEISE

- Halten Sie einen geeigneten Behälter z. B. Becherglas unter die **>Entleerung Tropfwanne< [7]**. Die Tropfen können durch das Becherglas sauber aufgefangen und danach fachgerecht entsorgt werden. Beachten Sie die fachgerechte Entsorgung beim Reinigen von Befüllzubehör. → Seite 17, Abschnitt »**Fachgerechte Entsorgung von Hilfsmittel und Verbrauchsmaterial**«.
- Öffnen Sie die **>Entleerung Tropfwanne< [7]**.
- Fangen Sie die Tropfen auf.
- Schließen Sie die **>Entleerung Tropfwanne< [7]**.

7.3.6 Not-Aus-Schalter (optional): Funktionstest

INFORMATION

Wichtig: Den Funktionstest nur durchführen, wenn mit dem Temperiergerät **keine** Temperierung durchgeführt wird. Das Temperiergerät wird beim Funktionstest **sofort** allpolig abgeschaltet! Sollte das Temperiergerät durch den Funktionstest nicht abgeschaltet werden, so nehmen Sie das Temperiergerät umgehend außer Betrieb. Setzen Sie sich in diesem Fall mit unserem Customer Support in Verbindung. → Seite 96, Abschnitt »**Kontakt**daten«.

VORGEHENSWEISE

- Drücken Sie den **>Not-Aus-Schalter< [70]**. Das Temperiergerät wird **sofort** allpolig abgeschaltet.
- Nehmen Sie nach dem erfolgreichen Funktionstest das Temperiergerät wieder in Betrieb. → Seite 51, Abschnitt »**Temperiergerät einschalten**«.

7.4 Thermofluid – Kontrolle, Wechsel und Kreislauf-Reinigung

Beachten Sie die Anschlusskizze. → Ab Seite 98, Abschnitt »**Anhang**«.

VORSICHT

Extrem heiße/kalte Oberflächen, Anschlüsse und Thermofluid

VERBRENNUNGEN/ERFRIERUNGEN VON GLIEDMASSEN

- Je nach Betriebsart können Oberflächen, Anschlüsse und das temperierte Thermofluid extrem heiß oder kalt sein.
- Direkten Kontakt mit den Oberflächen, Anschlüssen und dem Thermofluid vermeiden!
- Tragen Sie Ihre persönliche Schutzausrüstung (z. B. temperaturbeständige Schutzhandschuhe, Schutzbrille).

HINWEIS

Der Thermofluidkreislauf wird bei einer aktiven Umwälzung durch Absperrventile abgesperrt
SACHSCHADEN AN DER IM TEMPERIERGERÄT VERBAUTEN UMWÄLZPUMPE

- Den Thermofluidkreislauf während einer aktiven Umwälzung nicht durch Absperrventile verschließen.
- Temperieren Sie vor dem Stoppen der Umwälzung das Thermofluid auf Raumtemperatur.

7.4.1 Thermofluidkontrolle

! VORSICHT

Thermofluid wird nicht regelmäßig kontrolliert

VERBRENNUNGEN DURCH REDUZIERTEN SIEDEPUNKT

- Kontrollieren Sie regelmäßig Ihr Thermofluid ob es den Spezifikationen auf dem Sicherheitsdatenblatt entspricht.

HINWEIS

Thermofluid wird nicht regelmäßig kontrolliert

SACHSCHÄDEN AM WÄRMETAUSCHER UND/ODER ELEKTROMECHANISCHEN TEILEN.

- Kontrollieren Sie regelmäßig Ihr Thermofluid ob es den Spezifikationen auf dem Sicherheitsdatenblatt entspricht.

INFORMATION**Oxidation**

Durch Oxidation altert das Thermofluid und verändert seine Eigenschaften (z. B. verringerter Siedepunkt). Beim Temperieren von hohen Temperaturen kann es, durch den verringerten Siedepunkt, zum Überlaufen von sehr heißem Thermofluid am **>Expansionsgefäß< [18]** kommen. Es drohen Verbrennungen der Gliedmaßen.

Hygroskopie

Beim kontinuierlichen Temperieren unterhalb der Raumtemperatur reichert sich durch Hygroskopie das Thermofluid im Laufe der Zeit mit Wasser an. Ein solches Flüssigkeitsgemisch bringt den Verdampfer beim Temperieren im Minusbereich zum Platzen. Verantwortlich hierfür ist das im Flüssigkeitsgemisch befindliche Wasser, das für Bildung von Eiskristallen am Verdampfer sorgt. Beim Temperieren von hohen Temperaturen mit einem solchen Flüssigkeitsgemisch wird der Siedepunkt verringert. Beim Temperieren von hohen Temperaturen kann es, durch den verringerten Siedepunkt, zum Überlaufen von sehr heißem Thermofluid am **>Expansionsgefäß< [18]** kommen. Es drohen Verbrennungen der Gliedmaßen.

7.4.2 Thermofluidwechsel

HINWEIS

Mischen von unterschiedlichen Thermofluidarten im Thermofluidkreislauf

SACHSCHADEN

- Unterschiedliche Thermofluidarten (zum Beispiel Mineralöl, Silikonöl, Synthetiköl, Wasser etc.) **nicht** im Thermofluidkreislauf miteinander mischen.
- Beim Wechsel von einer Thermofluidart auf eine Andere **muss** der Thermofluidkreislauf gespült werden. Es dürfen keine Reste der vorherigen Thermofluidart im Thermofluidkreislauf verbleiben.

7.4.2.1 Extern geschlossene Applikation

Beachten Sie beim Wechseln des Thermofluides: → Seite 67, Abschnitt **»Extern geschlossene Applikation«**. In diesem Abschnitt sind die Entleerung und die Befüllung beschrieben.

7.4.3 Spülen des Thermofluidkreislaufes

! GEFAHR

Sollwert und Übertemperaturschutz wird nicht an das Thermofluid angepasst

LEBENSGEFAHR DURCH FEUER

- Der Abschaltwert des Übertemperaturschutzes **muss** an das Thermofluid angepasst werden. Stellen Sie den Abschaltwert des Übertemperaturschutzes 25 K unterhalb des Brennpunktes des Thermofluides ein.
- Der bei der Spülung eingestellte Sollwert **muss** an das verwendete Thermofluid angepasst werden.

VORSICHT

Nichtbeachtung des Sicherheitsdatenblattes des zu verwendenden Thermofluides

VERLETZUNGEN

- Verletzungsgefahr der Augen, Haut, Atemwege möglich.
- Das Sicherheitsdatenblatt des zu verwendenden Thermofluides ist unbedingt vor Verwendung zu lesen und dem Inhalt Folge zu leisten.
- Beachten Sie die lokalen Vorschriften/Arbeitsanweisungen.
- Tragen Sie Ihre persönliche Schutzausrüstung (z. B. temperaturbeständige Schutzhandschuhe, Schutzbrille, Sicherheitsschuhe).
- Rutschgefahr durch Boden- und Arbeitsplatzverunreinigung. Reinigen Sie den Arbeitsplatz, beachten Sie die fachgerechte Entsorgung von Thermofluid und Hilfsmittel. → Seite 17, Abschnitt »**Fachgerechte Entsorgung von Hilfsmittel und Verbrauchsmaterial**«.

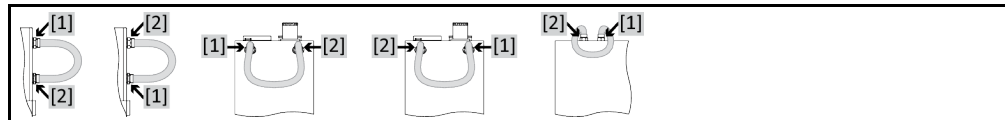
HINWEIS

Mischen von unterschiedlichen Thermofluidarten im Thermofluidkreislauf

SACHSCHADEN

- Unterschiedliche Thermofluidarten (zum Beispiel Mineralöl, Silikonöl, Synthetiköl, Wasser etc.) **nicht** im Thermofluidkreislauf miteinander mischen.
- Beim Wechsel von einer Thermofluidart auf eine Andere **muss** der Thermofluidkreislauf gespült werden. Es dürfen keine Reste der vorherigen Thermofluidart im Thermofluidkreislauf verbleiben.

Beispiel: Anschluss eines Kurzschluss-schlauches



Um Siedeverzüge bei zukünftigen Einsätzen (z. B. Einsatz eines Silikonöls bei Temperaturen oberhalb ca. 100 °C) zu vermeiden müssen die Innenkomponenten des Temperiergerätes ausgetrocknet werden.

VORGEHENSWEISE

- Entleeren Sie das Temperiergerät. → Seite 71, Abschnitt »**Extern geschlossene Applikation entleeren**«.

INFORMATION

Nach dem Entleeren können noch Reste von Thermofluid in der Pumpenkammer und den internen Leitungen vorhanden sein. Lassen Sie deshalb das Temperiergerät einige Zeit mit offenen Ventilen stehen.

- Lassen Sie den Entleerungsschlauch an der >Entleerung< [8] montiert.
- Kontrollieren Sie am anderen Ende des Entleerungsschlauches den Füllstand des Auffangbehälters. Beachten Sie die fachgerechte Entsorgung von Thermofluid. → Seite 17, Abschnitt »**Fachgerechte Entsorgung von Hilfsmittel und Verbrauchsmaterial**«.
- Schließen Sie die Entleerungsventile am Temperiergerät durch Drehen im Uhrzeigersinn (um 90° bis zum Anschlag nach rechts drehen).
- Verbinden Sie den >Umwälzung Ausgang< [1] mit dem >Umwälzung Eingang< [2] am Temperiergerät mit einem Kurzschluss-schlauch.

INFORMATION

Falls die von Ihnen benutzte Applikation (extern geschlossen) auch verschmutzt ist, führen Sie die nachfolgenden Schritte ohne das Anbringen eines Kurzschluss-schlauches aus. In diesem Fall lassen Sie Ihre extern geschlossene Applikation am Temperiergerät angeschlossen. Somit spülen Sie gleichzeitig das Temperiergerät und Ihre Applikation.

- **Befüllen** Sie das System (minimaler Füllstand) mit dem Thermofluid das Sie verwenden möchten. → Seite 67, Abschnitt »**Extern geschlossene Applikation befüllen und entlüften**«.
- **Entlüften** Sie das System. → Seite 67, Abschnitt »**Extern geschlossene Applikation befüllen und entlüften**« beschrieben.
- Passen Sie den **Sollwert**, den Abschaltwert des **Übertemperaturschutzes** und die **Sollwertgrenzen** jeweils an das verwendete Thermofluid an. → Seite 66, Abschnitt »**Sollwert einstellen**«, → Seite 53, Abschnitt »**Übertemperaturschutz (ÜT) einstellen**« und → Seite 65, Abschnitt »**Sollwertgrenzen einstellen**«.
- Gehen Sie zum „Kategorie-Menü“.
- Tippen Sie auf die Kategorie „Temperierung“.

- Tippen Sie auf die Kategorie „Start/Stop“.
- Tippen Sie auf den Dialog-Eintrag „Temperierung starten“.
- Bestätigen Sie Ihre Auswahl durch Tippen auf „OK“. Die Dauer der Spülung richtet sich nach dem Verschmutzungsgrad.
- Tippen Sie auf die Kategorie „Start/Stop“.
- Tippen Sie auf den Dialog-Eintrag „Temperierung stoppen“.
- Bestätigen Sie Ihre Auswahl durch Tippen auf „OK“. Die Temperierung wird gestoppt.
- **Entleeren** Sie das Temperiergerät. → Seite 71, Abschnitt »Extern geschlossene Applikation entleeren«.
- Wiederholen Sie die Schritte „Befüllen“, „Entlüften“, „Temperierung starten/stoppen“ und „Entleerung“ bis das abgelassene Thermofluid klar bleibt.
- Entfernen Sie den Kurzschluss Schlauch nach der vollständigen Entleerung des Temperiergerätes.

INFORMATION

Falls Sie gleichzeitig eine benutzte Applikation (extern geschlossen) gespült haben, so lassen Sie diese Applikation angeschlossen.

- Lassen Sie die >Entleerung< [8] und die Entleerungsventile längere Zeit geöffnet, somit kann das im Temperiergerät verbliebene Thermofluid verdunsten.
- Schließen Sie die >Entleerung< [8] nach der Verdunstung der Thermofluidreste.
- Schließen Sie die Entleerungsventile am Temperiergerät durch Drehen im Uhrzeigersinn (um 90° bis zum Anschlag nach rechts drehen).
- Demontieren Sie den Entleerungsschlauch.
- Entfernen Sie den Auffangbehälter.
- Entsorgen Sie den Auffangbehälter inklusive Inhalt. Beachten Sie die fachgerechte Entsorgung von Thermofluid. → Seite 17, Abschnitt »Fachgerechte Entsorgung von Hilfsmittel und Verbrauchsmaterial«.
- Schließen Sie Ihre Applikation wieder an. (Nur wenn Sie die Spülung des Thermofluidkreislaufes mit einem Kurzschluss Schlauch durchgeführt haben.)
- Befüllen Sie das Temperiergerät mit Thermofluid. → Seite 67, Abschnitt »Extern geschlossene Applikation befüllen und entlüften«.
- Entlüften Sie das Temperiergerät. → Seite 67, Abschnitt »Extern geschlossene Applikation befüllen und entlüften«.
- Starten Sie die Funktion „Ausgasen“. → Seite 69, Abschnitt »Extern geschlossene Applikation ausgasen«.
- Nehmen Sie das Temperiergerät wieder in Normalbetrieb.

7.5 Reinigung der Oberflächen

VORSICHT
**Extrem heiße/kalte Oberflächen, Anschlüsse und Thermofluid
VERBRENNUNGEN/ERFRIERUNGEN VON GLIEDMASSEN**

- Je nach Betriebsart können Oberflächen, Anschlüsse und das temperierte Thermofluid extrem heiß oder kalt sein.
- Direkten Kontakt mit den Oberflächen, Anschlüssen und dem Thermofluid vermeiden!
- Tragen Sie Ihre persönliche Schutzausrüstung (z. B. temperaturbeständige Schutzhandschuhe, Schutzbrille).

HINWEIS
**Offen liegende Steckkontakte
SACHSCHÄDEN DURCH FLÜSSIGKEITSEINTRITT**

- Schützen Sie nicht verwendete Steckkontakte mithilfe der mitgelieferten Schutzkappen.
- Oberflächen nur feucht reinigen.

Zur Säuberung der Edelstahloberflächen eignet sich ein handelsübliches Edelstahlpflegemittel. Lackflächen reinigen Sie vorsichtig (nur feucht) mit der Lauge eines Feinwaschmittels. Beachten Sie die fachgerechte Entsorgung von Reinigungs- und Hilfsmittel. → Seite 17, Abschnitt »Fachgerechte Entsorgung von Hilfsmittel und Verbrauchsmaterial«.

7.6 Kontrolle der Gleitringdichtung

Nur gültig für Umwälzpumpen mit Gleitringdichtung.

HINWEIS
**Keine visuelle Kontrolle der Tropfwanne
SACHSCHÄDEN IM TEMPERIERGERÄT DURCH ÜBERLAUFEN DER TROPFWANNE**

- Die Tropfwanne monatlich kontrollieren und bei Bedarf entleeren.

Da Gleitringdichtungen nie absolut dicht sind, muss beim Betrieb mit Thermofluiden, welche nur sehr schwer verdampfen, mit Tropfenbildung an der Gleitringdichtung gerechnet werden. Diese Tropfen werden kontrolliert aufgefangen. Die Tropfwanne **muss** regelmäßig kontrolliert und bei Bedarf entleert werden. → Seite 84, Abschnitt »Intervall der Funktions- und Sichtkontrolle«. Beachten Sie die fachgerechte Entsorgung von Thermofluid. → Seite 17, Abschnitt »Fachgerechte Entsorgung von Hilfsmittel und Verbrauchsmaterial«.

7.7 Steckkontakte

HINWEIS

Offen liegende Steckkontakte

SACHSCHÄDEN DURCH FLÜSSIGKEITSEINTRITT

- Schützen Sie nicht verwendete Steckkontakte mithilfe der mitgelieferten Schutzkappen.
- Oberflächen nur feucht reinigen.

Zu allen Steckkontakten gehören Schutzkappen. Wenn die Steckkontakte nicht benötigt werden, achten Sie darauf, dass sie durch die Kappen geschützt sind.

7.8 Dekontamination/Reparatur

⚠ VORSICHT

Einsenden von nicht dekontaminiertem Temperiergerät zur Reparatur

PERSONEN- UND SACHSCHÄDEN DURCH GEFÄHRLICHE MATERIALIEN IM ODER AUF DEM TEMPERIERGERÄT

- Führen Sie eine angemessene Dekontamination durch.
- Die Dekontamination richtet sich nach Art und Menge der verwendeten Materialien.
- Konsultieren Sie hierzu das entsprechende Sicherheitsdatenblatt.
- Einen vorbereiteten Rücksendeschein finden Sie unter www.huber-online.com.

Sie als Betreiber sind für die Durchführung einer Dekontamination verantwortlich **bevor** Fremdpersonal mit dem Temperiergerät/Zubehör in Kontakt kommt. Die Dekontamination ist durchzuführen **bevor** das Temperiergerät/Zubehör zur Reparatur oder Überprüfung versendet wird. Befestigen Sie am Temperiergerät/Zubehör eine gut sichtbare schriftliche Mitteilung über die durchgeführte Dekontamination.

Wir haben für Sie zur Vereinfachung des Vorganges ein Formular vorbereitet. Dieses finden Sie unter www.huber-online.com.

8 Außerbetriebnahme

8.1 Sicherheitshinweise und Grundsätze

GEFAHR

Anschluss/Anpassung an das Stromnetz wird nicht von einem Elektriker durchgeführt und/oder Anschluss an Stromnetz-Steckdose ohne Schutzkontakt (PE)

LEBENSGEFAHR DURCH STROMSCHLAG

- Anschluss/Anpassung an das Stromnetz von einem Elektriker durchführen lassen.
- Temperiergerät nur an Stromnetz-Steckdosen mit Schutzkontakt (PE) anschließen.

GEFAHR

Beschädigte Stromnetz-Leitung/Stromnetz-Anschluss

LEBENSGEFAHR DURCH STROMSCHLAG

- Temperiergerät nicht in Betrieb nehmen.
- Temperiergerät von der Stromversorgung trennen.
- Stromnetz-Leitung/Stromnetz-Anschluss von einem Elektriker auswechseln und überprüfen lassen.

WARNUNG

Kippgefahr durch unsicheren Stand des Temperiergerätes

SCHWERE VERLETZUNGEN UND SACHSCHÄDEN

- Kippgefahr durch unsicheren Stand des Temperiergerätes vermeiden.

VORSICHT

Nichtbeachtung des Sicherheitsdatenblattes des zu verwendenden Thermofluides

VERLETZUNGEN

- Verletzungsgefahr der Augen, Haut, Atemwege möglich.
- Das Sicherheitsdatenblatt des zu verwendenden Thermofluides ist unbedingt vor Verwendung zu lesen und dem Inhalt Folge zu leisten.
- Beachten Sie die lokalen Vorschriften/Arbeitsanweisungen.
- Tragen Sie Ihre persönliche Schutzausrüstung (z. B. temperaturbeständige Schutzhandschuhe, Schutzbrille, Sicherheitsschuhe).
- Rutschgefahr durch Boden- und Arbeitsplatzverunreinigung. Reinigen Sie den Arbeitsplatz, beachten Sie die fachgerechte Entsorgung von Thermofluid und Hilfsmittel. → Seite 17, Abschnitt »Fachgerechte Entsorgung von Hilfsmittel und Verbrauchsmaterial«.

VORSICHT

Heißes oder sehr kaltes Thermofluid

SCHWERE VERBRENNUNGEN/ERFRIERUNGEN VON GLIEDMASSEN

- Bevor Sie mit der Entleerung beginnen, müssen Sie dafür sorgen, dass das Thermofluid auf Raumtemperatur (20 °C) temperiert ist.
- Falls das Thermofluid bei dieser Temperatur für eine Entleerung zu viskos ist: Thermofluid einige Minuten temperieren, bis die Viskosität für eine Entleerung ausreicht. Das Thermofluid niemals mit offener Entleerung temperieren.
- Achtung Verbrennungsgefahr bei Entleerung von Thermofluid mit einer Temperatur über 20 °C.
- Tragen Sie bei einer Entleerung Ihre persönliche Schutzausrüstung.
- Nur mit geeignetem Entleerungsschlauch und Auffangbehälter entleeren. Diese müssen mit dem Thermofluid und dessen Temperatur verträglich sein.

INFORMATION

Alle Sicherheitshinweise sind wichtig und müssen bei der Arbeit entsprechend der Betriebsanleitung berücksichtigt werden!

8.2 Ausschalten

VORGEHENSWEISE

- **Nur gültig für Temperiergeräte mit der Funktion „Entleerung“:**
Damit der Thermo- und/oder Kühlwasserkreislauf vollständig entleert wird, muss die Funktion „Entleerung“ aktiviert werden. Bei einem wassergekühlten Temperiergerät wird durch diese Funktion, je nach Modell, auch das Regelventil im Kühlwasserkreislauf geöffnet. Ist der Dialog-Eintrag „Entleerung“ nicht vorhanden, so überspringen Sie die nachfolgende Anweisung:
 - Tippen Sie nacheinander auf „Kategorie-Menü“, „Temperierung“, „Start/Stop“.
 - Tippen Sie auf den Dialog-Eintrag „Entleerung“.
 - Bestätigen Sie Ihre Auswahl durch Tippen auf „OK“.
 - Lesen Sie die Meldung und bestätigen Sie diese durch Tippen auf „OK“.
 - Die darauffolgende Meldung **nicht** mit Tippen auf „OK“ bestätigen.
- Schalten Sie das Temperiergerät aus.
- Trennen Sie das Temperiergerät vom Stromnetz-Anschluss.

8.3 Temperiergerät entleeren

VORGEHENSWEISE

- Entleeren Sie das Temperiergerät. → Ab Seite 66, Abschnitt »Befüllen, Entlüften, Ausgasen und Entleeren«.

8.4 Kühlwasser ablassen

INFORMATION

Diesen Abschnitt müssen Sie nur bei der Verwendung von wassergekühlten Temperiergeräten beachten.

8.4.1 Entleerungsvorgang

VORSICHT

Unter Druck stehende Kühlwasseranschlüsse

VERLETZUNGSGEFAHR

- Tragen Sie Ihre persönliche Schutzausrüstung (z. B. Schutzbrille).
- Öffnen Sie vorsichtig den Kühlwasseranschluss. Langsam aufdrehen (1 - 2 Flanken) und das Kühlwasser langsam ablassen.

HINWEIS

Gebäudeseitige Absperrventile sind nicht geschlossen

SACHSCHÄDEN DURCH ÜBERFLUTUNG DER RÄUME

- Schließen Sie die gebäudeseitigen Absperrventile in der Kühlwasserzu- und Kühlwasserrückleitung.

INFORMATION

Nicht alle Temperiergeräte sind mit der gleichen Kombination von Anschlüssen/Entleerungen ausgestattet. Wenn an Ihrem Temperiergerät der Anschluss / die Entleerung nicht vorhanden ist, so überspringen Sie den Punkt.

VORGEHENSWEISE

- Schließen Sie die gebäudeseitigen Absperrventile in der Kühlwasserzu- und Kühlwasserrückleitung.
- Platzieren Sie einen Auffangbehälter unterhalb des **>Kühlwassereingang<** [13].
- Platzieren Sie einen Auffangbehälter unterhalb des **>Kühlwasserausgang<** [14].
- Platzieren Sie einen Auffangbehälter unterhalb der **>Kühlwasserentleerung<** [15].
- Öffnen Sie die **>Kühlwasserentleerung<** [15]. Das Kühlwasser beginnt abzulaufen.
- Trennen Sie den **>Kühlwasserausgang<** [14] vom gebäudeseitigen Wasserrücklauf. Das Kühlwasser beginnt abzulaufen. Kühlwasser unbedingt vollständig ablaufen lassen, um Gefrierschäden bei Transport und Lagerung zu vermeiden!
- Trennen Sie den **>Kühlwassereingang<** [13] von der gebäudeseitigen Wasserzuleitung.
- Verschließen Sie die **>Kühlwasserentleerung<** [15].

8.5 Externe Applikation deinstallieren

VORGEHENSWEISE

- Trennen Sie die externe Applikation vom Temperiergerät.

8.6 Transportsicherung

HINWEIS

Position der Transportsicherungen vor einem Transport nicht kontrollieren

SACHSCHÄDEN AM TEMPERIERGERÄT

- Vor Verpacken bzw. Transportieren des Temperiergerätes müssen die Transportsicherungen des Kompressors in Transportposition gebracht werden.

Beim Festziehen der Transportsicherungen beachten: → Seite 27, Abschnitt »**Transportsicherung**«.

8.7 Verpacken

Bitte verwenden Sie immer die Originalverpackung! → Seite 29, Abschnitt »**Auspacken**«.

8.8 Versand

HINWEIS

Temperiergerät wird liegend transportiert

SACHSCHADEN AM KOMPRESSOR

- Temperiergerät nur stehend transportieren.

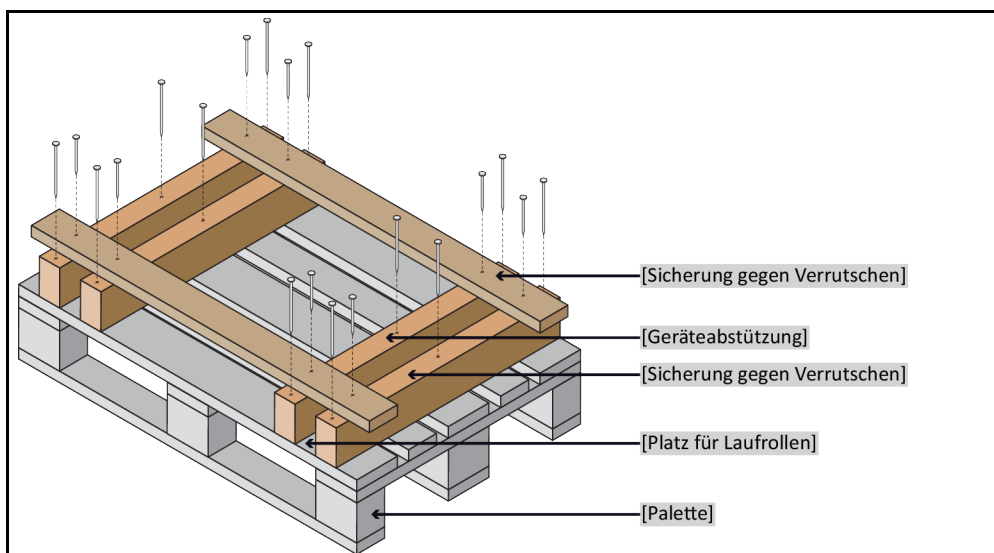
HINWEIS

Unsachgemäßer Transport des Temperiergerätes

SACHSCHADEN

- Nicht auf den Rollen oder Stellfüßen im LKW transportieren.
- Berücksichtigen Sie alle Vorgaben in diesem Abschnitt um einen Sachschaden am Temperiergerät zu vermeiden.

Palette mit Vierkantholz für Standgeräte



Für den Transport die Ösen auf der Oberseite des Temperiergerätes verwenden, falls vorhanden. Das Temperiergerät nicht alleine und nicht ohne Hilfsmittel transportieren.

- Zum Transport immer die Originalverpackung verwenden.
- Kennzeichnen Sie die aufrechte Transportlage mit Pfeilen auf der Verpackung.
- Das Temperiergerät unbedingt auf einer Palette stehend transportieren!
- Anbauteile beim Transport vor Beschädigung schützen!
- Beim Transport zum Schutz der Rollen/Stellfüßen das Temperiergerät mit Vierkantholz unterlegen.
- Entsprechend dem Gewicht mit Spanngurten/Zurrbändern sichern.
- Zusätzlich (modellabhängig) mit Folie, Karton und Umreifungsband sichern.

Beachten Sie bei Temperiergeräten mit Transportsicherung unbedingt: → Seite 27, Abschnitt »**Transportsicherung**«.

8.9 Entsorgung


VORSICHT
Unkontrolliertes oder unsachgemäßes Öffnen des Kältemittelkreislaufes
VERLETZUNGSGEFAHR UND UMWELTSCHÄDEN

- Arbeiten am Kältemittelkreislauf oder Entsorgung des Kältemittels nur von zugelassenen Kälte-Klima-Fachbetrieben durchführen lassen.
- Bitte unbedingt beachten: → Seite 20, Abschnitt »**Temperiergeräte mit fluorierten Treibhausgasen/Kältemitteln**«.

HINWEIS
Nicht fachgerechte Entsorgung
UMWELTSCHÄDEN

- Verschüttetes/ausgelaufenes Thermofluid muss sofort fachgerecht entsorgt werden. → Seite 17, Abschnitt »**Fachgerechte Entsorgung von Hilfsmittel und Verbrauchsmaterial**«.
- Zur Vermeidung von Umweltschäden lassen sie „ausgediente“ Temperiergeräte ausschließlich von zugelassenen Entsorgungsunternehmen (z.B. Kälte-Klima-Fachbetrieben) entsorgen.
- Bitte unbedingt beachten: → Seite 20, Abschnitt »**Temperiergeräte mit fluorierten Treibhausgasen/Kältemitteln**«.

Huber Temperiergeräte und Huber Zubehör bestehen aus hochwertigen, recyclingfähigen Materialien. Zum Beispiel: Edelstahl 1.4301/1.4401 (V2A), Kupfer, Nickel, FKM, Perbunan, NBR, Keramik, Kohle, Al-Oxid, Rotguss, Messing, Messing vernickelt und Silberlote. Durch das fachgerechte Recyceln des Temperiergerätes und Zubehörs helfen Sie aktiv die CO₂-Emissionen, bei der Herstellung dieser Materialien zu reduzieren. Beachten Sie bei der Entsorgung die in Ihrem Land geltenden Gesetze und Bestimmungen.

8.10 Kontaktdaten

INFORMATION

Setzen Sie sich **vor** der Rücksendung Ihres Temperiergerätes mit Ihrem Lieferanten bzw. lokalen Fachhändler in Verbindung. Die Kontaktdaten finden Sie auf unserer Homepage www.huber-online.com unter „Kontakt“. Halten Sie bitte die Seriennummer Ihres Temperiergerätes bereit. Die Seriennummer finden Sie auf dem Typenschild am Temperiergerät.

8.10.1 Telefonnummer: Customer Support

Falls Ihr Land in nachfolgender Liste nicht aufgeführt ist: Den zuständigen Servicepartner finden Sie auf unserer Homepage www.huber-online.com unter „Kontakt“.

- Huber Deutschland: +49 781 9603 244
- Huber China: +86 (20) 89001381
- Huber India: +91 80 2364 7966
- Huber Ireland: +44 1773 82 3369
- Huber Italia: +39 0331 181493
- Huber Swiss: +41 (0) 41 854 10 10
- Huber UK: +44 1773 82 3369
- Huber USA: +1 800 726 4877 | +1 919 674 4266

8.10.2 Telefonnummer: Vertrieb

Telefon: +49-781-9603-123

8.10.3 E-Mail-Adresse: Customer Support

E-Mail: support@huber-online.com

8.11 Unbedenklichkeitsbescheinigung

Diese Bescheinigung muss unbedingt dem Temperiergerät beigelegt werden. → Seite 92, Abschnitt »Dekontamination/Reparatur«.

9 Anhang

Inspired by **temperature** designed for you

Peter Huber Kältemaschinenbau SE
Werner-von-Siemens-Str. 1
77656 Offenburg / Germany

Telefon +49 (0)781 9603-0
Telefax +49 (0)781 57211

info@huber-online.com
www.huber-online.com

Technischer Service: +49 (0)781 9603-244

-125 °C ... +425 °C

huber