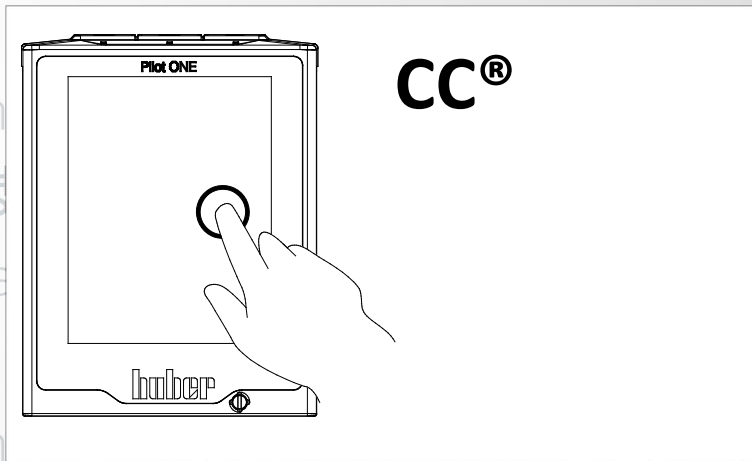




Inspired by temperature

Betriebsanleitung · Operation manual · Manual de instrucciones · Manuel d'utilisation · Manuale de d'uso · 사용 설명서 · Manual de instruções · Инструкция по эксплуатации · Kullanım talimatı · 操作说明书

Betriebsanleitung · Operation manual · Manual de instrucciones · Manuel d'utilisation · Manuale de d'uso · 사용 설명서 · Manual de instruções · Инструкция по эксплуатации · Kullanım talimatı · 操作说明书



· 사용 설명서 · Manual de instruções · Инструкция по эксплуатации · Kullanım talimatı · 操作说明书

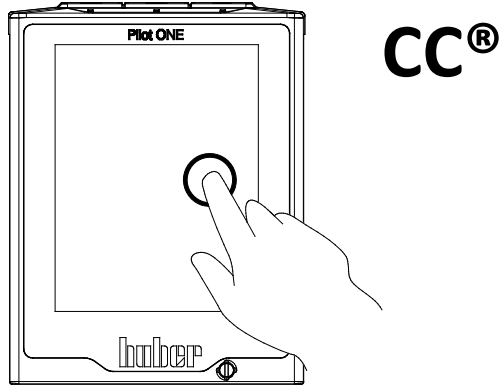
**Bu dokümantasyon cihazlara özgü,
teknik bir ek içermemektedir.**

Kapsamlı bir kullanım talimatını info@huber-online.com adresinden talep edebilirsiniz. Lütfen e-postanızda temperleme cihazınızın model tanımını ve seri numarasını belirtin.

huber

huber

KULLANIM TALIMATI



CC®

Pilot ONE®

Bu kullanım talimatı, orijinal kullanım talimatının bir çevirisidir.

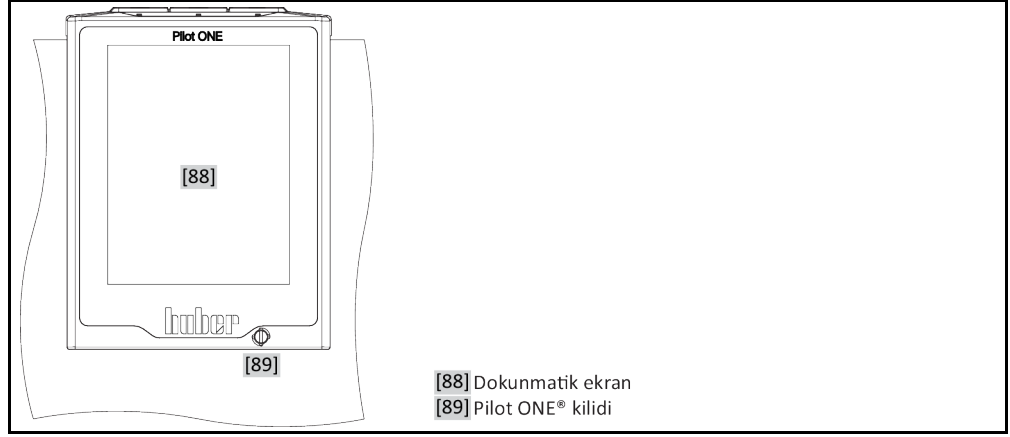
GEÇERLİLİK KAPSAMI:

K6
K1x
K2x
CC®-K6
CC®-Kxx
Variostat®
Ministat® 125
Ministat® 2xx
CC®-4xx
CC®-5xx
CC®-8xx
CC®-90x

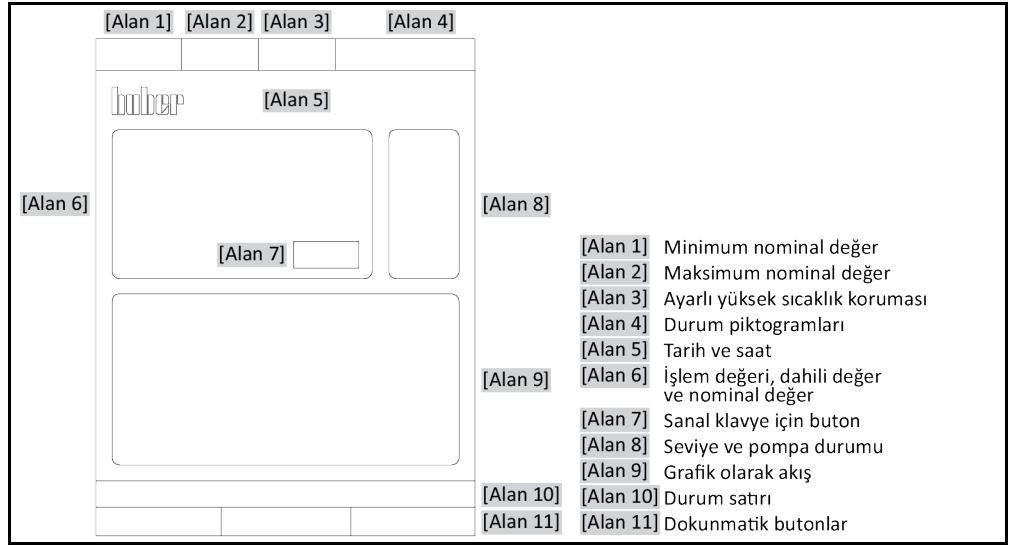
Model tanımındaki kısaltmalar:

Kısaltmasız = hava soğutmalı, S = yüksek soğutma gücü, w = su soğutmalı, wl = su/hava soğutmalı

"Pilot ONE"



"Home" ekranının yapısı



İçindekiler dizini

V2.5.0tr/27.07.21//17.12

1	Önsöz	14
1.1	Kullanım talimatındaki işaretler / semboller	14
1.2	AB uygunluk beyanına yönelik bilgiler	14
1.3	Güvenlik	14
1.3.1	Güvenlik uyarılarının gösterimi	14
1.3.2	Temperleme cihazındaki güvenlik işaretlerinin gösterimi	15
1.3.3	Amacına uygun işletim	15
1.3.4	Mantık olarak öngörülebilir hatalı kullanım	16
1.4	İşletmeci ve kumanda personeli – sorumluluklar ve gereksinimler	17
1.4.1	İşletmecinin sorumlulukları	17
1.4.1.1	Yardımcı araçların ve tüketim malzemelerinin usulüne uygun olarak tasfiye edilmesi	17
1.4.1.2	Doğal soğutma maddeli temperleme cihazları (NR)	18
1.4.1.3	Florlu sera gazlı/soğutma maddeli temperleme cihazları	19
1.4.2	Kumanda personelinin gereksinimleri	20
1.4.3	Kumanda personelinin sorumlulukları	20
1.5	Genel bilgiler	20
1.5.1	Çalışma alanının tanımı	20
1.5.2	DIN 12876 uyarınca güvenlik tertibatları	21
1.5.2.1	Klasik şamandıra şalterli temperleme cihazları (ısıtıcısız)	21
1.5.2.2	Elektronik alt seviye algılamalı temperleme cihazları (ısıtıcılı)	21
1.5.3	Diğer koruma tertibatları	22
1.5.3.1	Akım kesintisi	22
1.5.3.2	Alarm işlevleri	22
1.5.3.3	Uyarı mesajları	22
1.6	Soğutma varyantlarının örnek gösterimleri	22
1.6.1	Yetersiz enerji çıkışında etki	23
2	İşletime alma	24
2.1	İşletme içinde taşıma	24
2.1.1	Temperleme cihazlarının kaldırılması ve taşınması	24
2.1.1.1	Taşıma kopçalı temperleme cihazı	24
2.1.1.2	Taşıma kopçasız temperleme cihazı	25
2.1.2	Ayar ayaklarının takılması/sökülmesi	25
2.1.3	Temperleme cihazlarının konumlandırılması	26
2.1.3.1	Tekerlekli temperleme cihazı	26
2.1.3.2	Tekerleksiz temperleme cihazı	26
2.2	Ambalajdan çıkarma	26
2.3	Çevre koşulları	26
2.3.1	Elektromanyetik uyumluluğa özgü bilgiler	28
2.4	Kurulum koşulları	28
2.5	Tavsiye edilen temperleme ve soğutma suyu hortumları	29
2.6	Anahtar ağız genişlikleri ve torklar	29
2.7	Su soğutuculu temperleme cihazları	30
2.8	Banyolu temperleme cihazları	32
2.8.1	Banyo termostatu olarak işletim	32
2.9	İşletim hazırlığı	32

2.9.1	Ayar ayaklarının (varsa) dışarı çevrilmesi/etkinleştirilmesi.....	32
2.9.2	Valflerin açılması/kapatılması	33
2.9.3	Toplama haznesinin takılması	33
2.9.4	Soğutma/ısıtma banyoları: Kumanda hattının bağlanması.....	33
2.9.5	İşlevsel topraklama bağlantısı	34
2.10	Harici kapalı uygulamayı bağlama.....	34
2.10.1	Harici kapalı bir uygulamanın bağlantısı	34
2.11	Akım şebekesi bağlantısı	34
2.11.1	Koruma kontaklı priz aracılığıyla bağlantı (PE)	34
2.11.2	Sert tel ile bağlantı	35
2.11.3	Akım şebekesi bağlantısı donanımının değiştirilmesi	35
2.11.4	Soğutma/ısıtma banyoları: Akım şebekesi bağlantısı.....	36
2.11.4.1	Soğutma banyosu olarak kullanım (termostatsız)	36
2.11.4.2	Soğutma/ısıtma banyosu olarak kullanma (termostatlı)	36
3	İşlev açıklaması	38
3.1	Temperleme cihazlarının işlev tanımı.....	38
3.1.1	Genel işlevler.....	38
3.1.2	Diğer işlevler	38
3.2	Termik akışkanlar ile ilgili bilgiler.....	39
3.2.1	Yalnızca CC®-520w, CC®-525w, CC®-906w ve sürekli işletimde soğutma banyoları için geçerlidir.....	40
3.3	Deneme planlamasında dikkate alın	40
3.4	Regülatör "Pilot ONE®"	41
3.4.1	"Pilot ONE®" işlevine genel bakış.....	41
3.5	Saat/olay işlevi.....	43
3.5.1	Tekrar şarj edilebilir batarya	43
3.5.2	Programlanabilir olay işlevi.....	43
3.5.2.1	"Çalar saat olayı" olay işlevi.....	44
3.5.2.2	"Program olayı" olay işlevi.....	44
3.6	Dokunmatik ekran üzerinden kumanda	44
3.7	Gösterge elemanları.....	44
3.7.1	Dokunmatik ekran [88]	44
3.8	Kumanda ekipmanları	45
3.8.1	Dokunmatik butonlar	45
3.8.2	Kategoriler	45
3.8.3	Alt kategoriler	45
3.8.4	Diyaloglar	45
3.9	İşlev örnekleri	46
3.9.1	Yazılım sürümünün gösterilmesi.....	46
3.9.2	Başlat ve durdur	46
3.9.3	Ayarların veri taşıyıcıya kopyalanması	47
3.9.3.1	USB belleğe kayıt	47
3.9.3.2	USB belleğin yüklenmesi	47
3.9.4	Fabrika ayarlarına geri alma.....	47
3.9.4.1	Yüksek sıcaklık koruması olmadan fabrika ayarlarına geri dönüş.....	49
3.9.4.2	Yüksek sıcaklık koruması dahil fabrika ayarına geri dönüş.....	49
4	Ayar işletimi	50
4.1	Ayar işletimi.....	50
4.1.1	Temperleme cihazının çalıştırılması	50
4.1.2	Temperleme cihazını kapatın.....	50
4.1.3	Soğutma/ısıtma banyoları: Açma/kapatma	51

4.1.3.1	Soğutma/ısıtma banyoları: Açma (asma termostatı olmadan).....	51
4.1.3.2	Soğutma/ısıtma banyoları: Kapatma (asma termostatı olmadan)	51
4.1.3.3	Soğutma/ısıtma banyoları: Açma (asma termostatı ile).....	51
4.1.3.4	Soğutma/ısıtma banyoları: Kapatma (asma termostatı ile).....	52
4.1.4	Yüksek sıcaklık korumasının (ÜT) ayarlanması.....	52
4.1.4.1	Yüksek sıcaklık koruması ile ilgili genel bilgiler	52
4.1.4.2	"ÜT sınırı: Isıtma" ayarı	53
4.1.4.3	"ÜT sınırı: Yayılma kabı" ayarı.....	53
4.1.4.4	"İşlem güvenliği"nin ayarlanması	53
4.1.4.5	"ÜT değerlerini göster" üzerinden kontrol	54
4.1.5	Yüksek sıcaklık korumasının işlevsellik yönünden test edilmesi	54
4.1.6	DeltaT sınırlayıcısının ayarlanması	54
4.1.6.1	DeltaT sınırlayıcısının değiştirilmesi.....	55
4.2	Sıcaklık ayar mesafesi.....	55
4.2.1	Temperleme seçimi: Dahili ya da işlem.....	55
4.2.2	Dahili sıcaklığa temperleme	56
4.2.3	İşlem sıcaklığına temperleme.....	56
4.2.4	DeltaT sınırlayıcısı	57
4.2.5	Pt100 sıcaklık sensörlerinin denetlenmesi.....	57
4.2.6	Optimum ayar parametresi aracılığıyla optimum sıcaklık ayarı	57
4.2.7	Alt kategori: "Oto/uzman modu seçimi".....	57
4.2.8	Alt kategori: "Oto yapılandırma"	58
4.2.8.1	Alt kategori: "Parametreyi bul"	58
4.2.8.2	Alt kategori: "Ayar dinamiği"	59
4.2.8.3	Alt kategori: "Akışkan özellikleri"	61
4.2.8.4	Alt kategori: "Parametreleri göster"	62
4.2.9	Alt kategori: "Uzman yapılandırması"	62
4.2.9.1	Alt kategori: "Parametreyi değiştir"	62
4.2.9.2	Alt kategori: "Parametreleri göster"	63
4.2.9.3	Alt kategori: "Regülatör yapısı"	63
4.2.10	Alt kategori: "Parametreleri geri al"	64
4.2.11	Alt kategori: "Parametreleri göster"	64
4.2.12	Nominal değer sınırlarının ayarlanması	64
4.2.13	Nominal değer ayarlanması	65
4.3	Havalandırma, hava tahliyesi, gaz tahliyesi ve boşaltma	65
4.3.1	Banyo termostatını doldurma, hava tahliyesi, gaz tahliyesi ve boşaltma	65
4.3.1.1	Banyo termostatını doldurma ve hava tahliyesi, harici olarak bağlanan uygulama dahil	66
4.3.1.2	Banyo termostatının gaz tahliyesi	66
4.3.1.3	Banyo termostatını boşaltma	67
5	Normal işletim	69
5.1	Otomatik işletim	69
5.1.1	Temperleme.....	69
5.1.1.1	Temperlemeyi başlatma.....	69
5.1.1.2	Temperlemenin sonlandırılması.....	69
5.1.2	Hazırlanan temperleme programı aracılığıyla temperleme	70
5.1.2.1	Temperleme programının başlatılması.....	70
5.1.2.2	Temperleme programının sonlandırılması/iptal edilmesi	70
5.2	Soğutma/ısıtma banyoları: Otomatik işletim (asma termostatı olmadan).....	70
5.2.1	Soğutma/ısıtma banyoları: Temperleme	71
5.2.1.1	Soğutma/ısıtma banyoları: Temperlemenin başlatılması.....	71
5.2.1.2	Soğutma/ısıtma banyoları: Temperlemenin sonlandırılması	71

6	Arayüzler ve yazılım güncellemesi	72
6.1	"Pilot ONE®" regülatöründeki arayüzler.....	72
6.1.1	RJ45 ağ fişi için 10/100 Mbps Ethernet.....	72
6.1.2	USB-2.0 arayüzü.....	73
6.1.2.1	USB-2.0 arayüzü yöneticisi.....	73
6.1.2.2	USB-2.0 arayüzü cihazı.....	73
6.2	Soğutma/Isıtma banyoları: Arka taraftaki arabirimler.....	73
6.2.1	Kumanda yuvası.....	73
6.3	Soğutma/Isıtma banyoları: Termostattaki arabirimler.....	73
6.3.1	Servis arabirimi.....	73
6.3.2	RS232 (isteğe bağlı)/soğutma banyosunun kumandası.....	73
6.3.3	Pt100 işlem ayar sensörü için bağlantı yuvası (isteğe bağlı).....	74
6.4	Com.G@te® üzerindeki arayüzler (opsiyonel).....	74
6.4.1	LEVEL yuvası (sadece Com.G@te® harici).....	75
6.4.2	POKO (potansiyelsiz kontak) alarmı fişi.....	75
6.4.3	AIF Reg-E-Prog yuvası.....	77
6.4.4	Yuva ECS (External Control Signal) bekleme konumu.....	77
6.4.5	Seri yuva RS232/RS485.....	78
6.5	Bellenim güncelleme.....	78
7	Bakım/koruyucu bakım	79
7.1	Temperleme cihazlarının bildirimleri.....	79
7.2	Elektrik sigortası.....	79
7.3	"Pilot ONE®" değişimi.....	79
7.4	Bakım.....	80
7.4.1	İşlev kontrolünün ve görsel kontrolün aralığı.....	80
7.4.2	Temperleme veya soğutma suyu hortumlarının değiştirilmesi.....	81
7.4.2.1	Temperleme hortumlarının değiştirilmesi.....	81
7.4.2.2	Soğutma suyu hortumlarının değiştirilmesi.....	82
7.4.3	Sıvılaştırıcı ince plakaları temizleyin (hava soğutmalı temperleme cihazlarında).....	82
7.4.4	Başlıklı eleği (kir tutucu) temizleyin (su soğutmalı temperleme cihazında)....	83
7.5	Termik akışkan – kontrol, değişim ve devre temizliği.....	84
7.5.1	Termik akışkan kontrolü.....	84
7.5.2	Termik akışkan devresinin durulanması.....	85
7.6	Üst yüzeylerin temizlenmesi.....	86
7.7	Kayar bilezik contasının kontrolü.....	87
7.8	Prizler.....	87
7.9	Kirlilik giderme/onarım.....	87
8	İşletim dışına alma	88
8.1	Güvenlik bilgileri ve kurallar.....	88
8.2	Kapatma.....	88
8.3	Temperleme cihazının boşaltılması.....	89
8.4	Soğutma suyunun boşaltılması.....	89
8.4.1	Boşaltma işlemi.....	89
8.5	Toplama haznesinin kaldırılması.....	89
8.6	Harici uygulamanın kaldırılması.....	90
8.7	Ambalajlama.....	90
8.8	Gönderim.....	90
8.9	Tasfiye.....	91
8.10	İletişim verileri.....	91
8.10.1	Telefon numarası: Müşteri desteği.....	91

8.10.2	Telefon numarası: Satış.....	91
8.10.3	E-posta adresi: Müşteri desteği	91
8.11	İzin belgesi	92
9	Ek	93

Önsöz

Değerli Müşterimiz,

Peter Huber Kältemaschinenbau SE firmasına ait bir temperleme cihazı seçtiniz. Böylece iyi bir seçim yapmış oldunuz. Güveniniz için teşekkür ederiz.

Lütfen işleme almadan önce bu kullanım talimatını tamamen okuyun. Mutlaka tüm bilgilere ve güvenlik uyarılarına uyun.

Taşıma, işleme alma, kullanım, bakım, onarım, depolama ve tasfiye çalışmalarında bu kullanım talimatı uyarınca hareket edin.

Amacına uygun işletim durumunda temperleme cihazınız için tam bir garanti hizmeti sunuyoruz.

Kullanım talimatının devamında sayfa 5'te belirtilen modeller temperleme cihazı olarak ve Peter Huber Kältemaschinenbau SE firması Huber firması veya Huber olarak tanımlanmıştır.

Hata ve baskı hataları yapma hakkı saklıdır.

Aşağıdaki markalar ve Huber logosu Peter Huber Kältemaschinenbau SE firmasının Almanya ve/veya dünya çapındaki diğer ülkelerde tescillenmiş markalardır: BFT®, CC®, Chili®, Com.G@te®, Compatible Control®, Cool-Net®, DC®, E-grade®, Grande Fleur®, Huber Piccolo®, KISS®, Minichiller®, Ministat®, MP®, MPC®, Peter Huber Minichiller®, Petite Fleur®, Pilot ONE®, RotaCool®, Rotostat®, SpyControl®, SpyLight®, Tango®, TC®, UC®, Unical®, Unichiller®, Unimotive®, Unipump®, Unistat®, Unistat Tango®, Variostat®. Aşağıdaki markalar DWS-Synthesetechnik'in Almanya'daki tescilli markalarıdır: DW-Therm®, DW-Therm HT®. Aşağıdaki marka BASF SE'nin tescilli bir markasıdır: Glystantin®.

1 Önsöz

1.1 Kullanım talimatındaki işaretler / semboller

Aşağıdaki işaretler ve semboller metinlerde ve resimlerde kullanılmıştır.

Genel bakış	İşaret / Sembol	Tanım
	→	Bilgi / yöneme işaret.
	»METİN«	Kullanım talimatındaki bir bölüme işaret. Dijital sürümde metine tıklanabilir.
	>METİN< [SAYI]	Ekteki bağlantı şemasına işaret. Tanım ve arama rakamı belirtilmiştir.
	>METİN< [HARF]	Aynı bölümdeki bir çizime işaret. Tanım ve arama rakamı belirtilmiştir.
	▪	Liste, 1. düzlem
	–	Liste, 2. düzlem

1.2 AB uygunluk beyanına yönelik bilgiler



Cihazlar aşağıda belirtilen Avrupa yönetmeliklerinin güvenlik ve sağlık koruma gereksinimlerine uygundur:

- Makine yönetmeliği
- Alçak gerilim yönetmeliği
- Elektromanyetik uygunluk yönetmeliği

1.3 Güvenlik

1.3.1 Güvenlik uyarılarının gösterimi

Güvenlik bilgileri aşağıdaki piktogram/sinyal kelime kombinasyonları ile işaretlenmiştir. Sinyal kelime, kullanım talimatının dikkate alınmaması durumunda ortaya çıkabilecek diğer risklerin sınıflandırılmasını tanımlar.



Ölüme ya da ağır yaralanmalara neden olabilecek doğrudan tehlikeli duruma işaret eder.



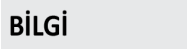
Ölüme ya da ağır yaralanmalara neden olabilecek genel tehlikeli bir duruma işaret eder.



Yaralanmalara neden olabilecek tehlikeli bir duruma işaret eder.



Maddi hasarlara neden olabilecek bir duruma işaret eder.

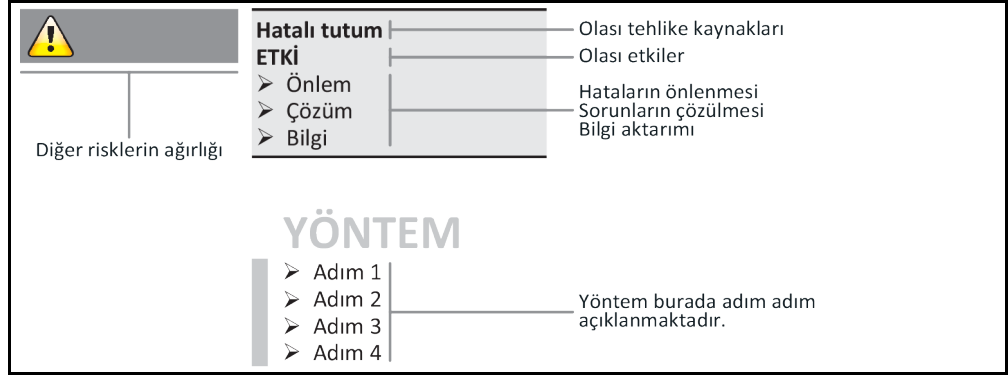


Önemli bilgilere ve yararlı ipuçlarına işaret eder.



Pa px dolabı ile bağlantılı bilgiler.

Güvenlik uyarıları ve yöntemler açıklaması



Bu kullanım talimatındaki güvenlik uyarıları sizi işletmeci, operatör olarak ve tesisi hasarlara karşı korur. İlgili eyleme başlamadan önce ilk olarak hatalı kullanım nedeniyle ortaya çıkabilecek diğer riskler hakkında bilgilendirilmiş olmalısınız.

1.3.2 Temperleme cihazındaki güvenlik işaretlerinin gösterimi

Aşağıdaki piktogramlar güvenlik işareti olarak kullanılır. Tablo, kullanılan güvenlik işaretlerine genel bakış sunar.

Genel bakış

İşaret	Tanım
Kural işareti	
	- Kılavuzu dikkate alın
İkaz işareti	
	- Genel ikaz işareti - Kılavuzu dikkate alın
	- Elektrik gerilimine karşı ikaz
	- Sıcak yüzeye karşı ikaz
	- Yangın tehlikeli maddelere karşı ikaz

1.3.3 Amacına uygun işletim



Temperleme cihazı patlama tehlikeli alanda işletilir

PATLAMA NEDENİYLE ÖLÜM

➤ Temperleme cihazını ATEX bölgesi içerisinde KURMAYIN ya da işleme almayın.

 İKAZ**Amacına uygunsuz işletim****AĞIR YARALANMALAR VE MADDİ HASARLAR**

- Kullanım talimatını temperleme cihazının doğrudan yakınında kolay erişilebilecek durumda muhafaza edin.
- Sadece yeterli kalifiede kumanda personeli temperleme cihazı ile çalışabilir.
- Kumanda personeli temperleme cihazını kullanmadan önce eğitilmelidir.
- Kumanda personelinin kullanım kılavuzunu okuyup anladığını kontrol edin.
- Kumanda personeli için detaylı sorumluluklar belirleyin.
- Kumanda personeli için kişisel koruyucu donanım temin edilmelidir.
- Hayati tehlikenin emniyete alınması ve hasar sınırlaması için mutlaka işletmecisi tarafından belirtilen güvenlik talimatlarına uyun!

UYARI

Üçüncü şahıslar aracılığıyla temperleme cihazı üzerinde değişiklikler**TEMPERLEME CİHAZI ÜZERİNDE MADDİ HASARLAR**

- Temperleme cihazında üçüncü şahıslar tarafından teknik değişiklik yaptırmayın.
- Huber ile anlaşmadan yapılan her değişiklikte temperleme cihazlarının her AB uygun beyanı geçerliliğini yitirir.
- Sadece Huber tarafından eğitilen uzman personel değişiklik, onarım ya da bakım çalışmaları gerçekleştirebilir.
- **Mutlaka dikkate alınması gerekenler:**
- Temperleme cihazını sadece kusursuz durumda kullanın!
- İşletime alma ve onarım çalışmalarını sadece uzman personele yaptırın!
- Güvenlik tertibatlarının üzerinden geçmeyin, baypas etmeyin, sökmeyin ya da kapatmayın!

Temperleme cihazı kullanım talimatına uygun olarak temperleme işlemi haricinde başka amaçlar için kullanılmamalıdır.

Temperleme cihazı sadece endüstriyel kullanım için üretilmiştir. Temperleme cihazı ile örn. cam ya da metal reaktörlerinin uygulamaları ya da diğer tekniğine uygun amaca hizmet eden objeler laboratuvarlarda ve sanayilerde temperlenir. Akış soğutucuları ve kalibrasyon banyoları sadece Huber temperleme cihazları ile kombinasyon halinde kullanılmalıdır. Tüm sistem için uygun termik akışkanlar kullanılır. Soğutma ya da ısıtma gücü pompa bağlantılarında ya da varsa temperleme banyosunda hazırlanır. Teknik karakteristiği veri sayfasından öğrenebilirsiniz. → Sayfa 93, bölüm »Ek«. Temperleme cihazı bu kullanım talimatındaki uygulama talimatlarına uygun bir şekilde kurulmalı, ayarlanmalı ve işletilmelidir. Kullanım talimatının her dikkate alınmaması, amacına aykırı işletim olarak kabul edilir. Temperleme cihazı tekniğin güncel durumuna ve bilinen teknik kurallara uygundur. Temperleme cihazınızda güvenlik tertibatları takılıdır.

1.3.4 Mantık olarak öngörülebilir hatalı kullanım



Temperleme cihazı / aksesuar Pa px dolabı olmadan patlama korumalı **DEĞİLDİR** ve ATEX bölgesi içerisinde **KURULMAMALIDIR** ya da işleme alınmamalıdır. Temperleme cihazının / aksesuarın Pa px dolabı ile bağlantılı olarak işletilmesinde mutlaka ekteki (paragraf ATEX işletimi) bilgiler dikkate alınıp bunlara uyulmalıdır. Ek, sadece Pa px dolabı ile bağlantılı olarak teslim edilen bir temperleme cihazında / aksesuarda mevcuttur. Bu ek eksiğe lütfen hemen müşteri desteği ile iletişime geçin. → Sayfa 91, bölüm »İletişim verileri«.

Tıbbi ürün olarak (örn. Vitro diyagnostik yönteminde) ya da doğrudan gıda maddesi temperlemesi için kullanıma izin **VERİLMEZ**.

Temperleme cihazı kullanım talimatına uygun temperleme işlemi dışında başka amaçlar için **KULLANILMAMALIDIR**.

Üretici temperleme cihazı üzerinde yapılan **teknik değişiklik**, temperleme cihazının **tekniğine uygunsuz kullanılması** ya da temperleme cihazının kullanım talimatının **dikkate alınmaması sonucu ortaya çıkan hasarlar için sorumluluk ÜSTLENMEMEKTEDİR**.

1.4 İşletmeci ve kumanda personeli – sorumluluklar ve gereksinimler

1.4.1 İşletmecinin sorumlulukları

Bu kullanım talimatı temperleme cihazının doğrudan yakınında kolay erişilebilecek şekilde muhafaza edilmelidir. Sadece yeterli kalitede kumanda personeli (örn. makine operatörü, kimyager, fizikçi vs.) temperleme cihazı ile çalışabilir. Kumanda personeli temperleme cihazını kullanmadan önce eğitilmelidir. Kumanda personelinin kullanım kılavuzunu okuyup anladığını kontrol edin. Kumanda personeli için detaylı sorumlulukları belirleyin. Kumanda personeli için kişisel koruyucu donanım temin edilmelidir.

- İşletmeci, temperleme cihazının altına yoğunlaşma suyu / termik akışkan için bir damlama kabı tesis etmelidir.
- Ulusal yasalar, temperleme cihazının (aksesuarlar dahil) kurulum alanı için bir toplama teknesinin kullanımını şart koşabilir. İşletmeci geçerli ulusal talimatları kontrol edip uygulamalıdır.
- Temperleme cihazı tüm geçerli güvenlik standartlarını yerine getirmektedir.
- Temperleme cihazını kullanan sisteminiz de aynı şekilde güvenli olmalıdır.
- İşletmeci sistemi güvenli olacak şekilde tasarlamalıdır.
- Huber, sisteminizin güvenliğinden sorumlu değildir. Sistemin güvenliğinden işletmeci sorumludur.
- Huber tarafından teslim edilen temperleme cihazının tüm ilgili güvenlik standartlarını yerine getirmesine rağmen, diğer sistemin modelinden kaynaklanabileceği ve Huber tarafından kontrolü mümkün olmadığı için başka bir sisteme monte edilmesi tehlikelere yol açabilir
- Sistem entegratörü, temperleme cihazının içine monte edilecek olan güvenlik sisteminin tamamının güvenliğinden sorumludur.
- Temperleme cihazının güvenli sistem kurulumunu ve bakımını kolaylaştırmak için, >ana şalter< [36] (varsa) kapalı konumunda kilitlenebilir. İşletmeci, enerji kaynağı ayrıldıktan sonra yerel talimatlara göre kilitleme / işaretleme konusunda uygun bir yöntem geliştirmelidir (örn. ABD için CFR 1910.147).

1.4.1.1 Yardımcı araçların ve tüketim malzemelerinin usulüne uygun olarak tasfiye edilmesi

Tasfiye esnasında sizde geçerli olan ulusal tasfiye talimatlarına uyulmasına dikkat edin. Tasfiye ile ilgili sorularınız için yerel tasfiye işletmesine başvurun.

Genel bakış

Malzeme/yardımcı araç	Tasfiye/temizlik
Ambalaj malzemesi	Ambalaj malzemesini daha sonra kullanılmak üzere (örn. nakliye) muhafaza edin.
Termik akışkan	Usulüne uygun tasfiye ile ilgili önlemler için bkz. kullanılan termik akışkanın güvenlik veri sayfası. Tasfiye için termik akışkanın orijinal kaplarını kullanın.
Doldurma aksesuarı, örn. cam kap	Doldurma aksesuarını tekrar kullanmak için temizleyin. Kullanılan yardımcı araçların ve temizlik maddelerinin usulüne uygun tasfiye edilmesine dikkat edin.
Yardımcı araçlar, örn. örtüler, temizlik bezleri	Dökülen termik akışkanı temizlemek için kullanılan yardımcı araçlar aynı termik akışkan gibi tasfiye edilmelidir. Temizlik için kullanılan yardımcı araçlar, kullanılan temizlik maddesine göre tasfiye edilmelidir.
Temizlik maddeleri, örn. paslanmaz çelik temizleyicisi, hassas yıkama deterjanı	Usulüne uygun tasfiye ile ilgili önlemler için bkz. kullanılan temizlik maddesinin güvenlik veri sayfası. Büyük miktarlardaki tasfiye işlemi için temizlik maddesinin orijinal kaplarını kullanın.
Tüketim malzemesi, örn. hava filtresi matları, temperleme hortumları	Usulüne uygun tasfiye ile ilgili önlemler için bkz. kullanılan tüketim malzemesinin veri sayfası.

1.4.1.2 Doğal soğutma maddeli temperleme cihazları (NR)

**m³ alan havası başına 8 g üzerinde soğutma maddesi****PATLAMA NEDENİYLE ÖLÜM YA DA AĞIR YARALANMALAR**

- Temperleme cihazının kurulumunda tip etiketini (içerikteki doğal soğutma maddesi miktarı) ve alan boyutunu (boşaltma durumunda doğal soğutma maddesinin maksimum alan konsantresi) dikkate alın.
- m³ alan havası başına 8 g üzerinde soğutma maddesi: Bir gaz uyarı sensörü mevcut ve işlevsel olmalıdır.
- Gaz uyarı sensörü düzenli aralıklarla (6 ila 12 ay arasında) kalibre edilip bakımı yapılmalıdır.
- Temperleme cihazının **ATEX alanında işletilmesine izin verilmez.**

Doğal soğutma maddeli Huber ürünleri çok kez kanıtlanmış, güvenli ve oldukça çevre dostu bir teknik ile çalışır. Doğal soğutma maddeli temperleme cihazlarına yönelik önemli normlar ve talimatlar, uyulmasını belirtmek istediğimiz bazı ön veriler içermektedir. Ayrıca dikkate alınması gerekenler: → sayfa 15, bölüm »Amacına uygun işletim«.

Huber temperleme cihazları daimi olarak teknik açıdan sızdırmayacak şekilde tasarlanmış olup itinalı bir şekilde sızdırmazlık yönünden kontrol edilir. 150 g üzerinde doğal soğutma maddesine sahip temperleme cihazları ek bir gaz uyarı sensörü ile donatılabilir. Temperleme cihazınızın bir gaz uyarı sensörü ile donatılıp donatılmadığını veri sayfasından öğrenin. → sayfa 93, bölüm »Ek«.

Temperleme cihazınızın dolm miktarını veri sayfasından öğrenebilirsiniz. → sayfa 93, bölüm »Ek«. Ya da temperleme cihazının arka tarafındaki tip etiketinden. Şunları da dikkate alın: → sayfa 26, bölüm »Çevre koşulları« ve → Sayfa 28, bölüm »Kurulum koşulları«.

Kullanım alanının sınıflandırılması

Kullanım alanı sınıfı	Kullanım alanı	Kurulum yeri örneği	Maks. soğutma maddesi miktarı	VE	Toprak seviyesi üzerinde izin verilen en yüksek miktar (EG)
A	Genel	Açık bir binaya açık olarak erişilebilir alan	8 g/m ³ alan havası	VE	1,5 kg
B	Denetleniyor	Laboratuvarlar			2,5 kg
C	Sadece yetkili kişiler girebilir	Üretim tertibatları			10,0 kg
1 kg üzerinde soğutma maddesine sahip temperleme cihazlarında toprak seviyesi altında (EG) kurulum yapılmamalıdır.					

150 grama kadar doğal soğutma maddesine sahip temperleme cihazları

- Temperleme cihazı AB ve EFTA ülkelerinin kuralları uyarınca üretilmiştir.
- Tabloya göre kullanım alanlarının sınıflandırılmasını öğrenin. Bunun içerisinde belirtilen maks. soğutma maddesi miktarına uyun.

Tam kurulu gaz uyarı sensörlü ve > 150 g doğal soğutma maddeli temperleme cihazları

- Temperleme cihazı AB ve EFTA ülkelerinin kuralları uyarınca üretilmiştir.
- Tabloya göre kullanım alanlarının sınıflandırılmasını öğrenin. İçerisinde belirtilen maks. soğutma maddesi miktarına ya da toprak seviyesi (EG) üzerindeki izin verilen en yüksek miktara uyun.
- **Opsiyonel giriş havası ve atık havası bağlantısı üzerinden havalandırma ve hava tahliyesi:** Temperleme cihazını bina tarafındaki bir emiciye bağlamak için temperleme cihazındaki giriş havası ve çıkış havası bağlantısını kullanın. Tam konumu bağlantı şemasından öğrenin. → sayfa 93, bölüm »Ek«. İlk olarak giriş bağlantısındaki kapağı çıkarın, bunun arkasında bir hava filtresi matı takılıdır. Temperleme cihazına akan havanın azalmaması için bu hava filtresi matı düzenli aralıklarla kontrol edilmelidir/değiştirilmelidir. → sayfa 80, bölüm »İşlev kontrolünün ve görsel kontrolün aralığı«. Bina tarafındaki emiciyi temperleme cihazındaki çıkış havası bağlantısına takın. Bina tarafında emici kullanılmıyorsa giriş havası bağlantısındaki kapak **çıkartılmamalıdır.**
- Bir gaz uyarı sensörünün sabitlenmesine yönelik montaj plakası **>gaz uyarı sensörü hat geçidi< [100]** yakınındaki temperleme cihazının içerisinde bulunmaktadır.
- **>Gaz uyarı sensörü hat geçidi< [100]** konumunu bağlantı planından öğrenin. → sayfa 93, bölüm »Ek«.

- Önceden takılmış gaz uyarı sensörü ile ilgili diğer bilgiler:
 - Takılı gaz uyarı sensörü, **alt patlama sınırının %20'sinde, işletmeci tarafından yapı kurulacak bir şebeke ayırma rölesi üzerinden emniyetli kapatma sağlar**. Temperleme cihazı böylece hata durumunda zamanından önce ve güvenli bir şekilde kapatılır.
 - Önceden takılmış gaz uyarı sensörü için **24 V DC'lik bir harici gerilim beslemesini** hazırda bulundurmalısınız. Gaz uyarı sensörünün alarm çıkışı 4 - 20 mA sinyali aracılığıyla gerçekleşir. Diğer teknik detayları lütfen gaz uyarı sensörünün veri sayfasından öğrenin. Talep üzerine şebeke ayırma rölesinin kumandası için **aksesuar olarak ayrı bir değerlendirme cihazı temin edilebilir**. Değerlendirme cihazı potansiyelsiz bir devre kontağı sunar ve aynı anda gaz uyarı sensörünün gerilim beslemesini ve değerlendirilmesini devralır. Her iki varyantta da işletmeci tarafından boyutlandırma ve kurulum gereklidir. Kurulum için gerekli teknik detayları lütfen gaz uyarı sensörünün veri sayfasından öğrenin. Gaz uyarı tesisinin alarmı işletmeci tarafından bir alarm merkezinde de toplanabilir. İşletmeci bununla ve diğer tedbirleri almakla sorumludur.
 - Üreticinin kullanım talimatı uyarınca ilk işleme alma öncesinde **gaz uyarı sensörünün kalibrasyonuna** ve kalibrasyon ve bakım aralıklarına uyulmasından işletmeci sorumludur. Eksik bilgi durumlarında kalibrasyon ve bakım aralıklarını 6 ile 12 ay arasında belirlemenizi tavsiye ediyoruz. Yüksek güvenlik gereksinimleri için daha kısa aralıklar da belirlenebilir. Talep üzerine kalibrasyon ve bakım çalışmalarının gerçekleştirilmesi için size memnuniyetle bir uzman firma tavsiyesinde bulunabiliriz.

Tam kurulu gaz uyarı SENSÖRSÜZ ve > 150 g doğal soğutma maddeli temperleme cihazları



m³ alan havası başına 8 g üzerinde soğutma maddesi

PATLAMA NEDENİYLE ÖLÜM YA DA AĞIR YARALANMALAR

- Temperleme cihazının kurulumunda tip etiketini (içerikteki doğal soğutma maddesi miktarı) ve alan boyutunu (boşaltma durumunda doğal soğutma maddesinin maksimum alan konsantrisi) dikkate alın.
- m³ alan havası başına 8 g üzerinde soğutma maddesi: Bir gaz uyarı sensörü mevcut ve işlevsel olmalıdır.
- Gaz uyarı sensörü düzenli aralıklarla (6 ila 12 ay arasında) kalibre edilip bakımı yapılmalıdır.
- Temperleme cihazının **ATEX alanında işletilmesine izin verilmez**.

- Temperleme cihazı AB ve EFTA ülkelerinin kuralları uyarınca üretilmiştir.
- Tabloya göre kullanım alanlarının sınıflandırılmasını öğrenin. İçerisinde belirtilen maks. soğutma maddesi miktarına ya da toprak seviyesi (EG) üzerindeki izin verilen en yüksek miktara uygun.
- **Opsiyonel giriş havası ve atık havası bağlantısı üzerinden havalandırma ve hava tahliyesi:** Temperleme cihazını bina tarafındaki bir emiciye bağlamak için temperleme cihazındaki giriş havası ve çıkış havası bağlantısını kullanın. Tam konumu bağlantı şemasından öğrenin. → sayfa 93, bölüm »Ek«. İlk olarak giriş bağlantısındaki kapağı çıkarın, bunun arkasında bir hava filtresi matı takılıdır. Temperleme cihazına akan havanın azalmaması için bu hava filtresi matı düzenli aralıklarla kontrol edilmelidir/değiştirilmelidir. → sayfa 80, bölüm »İşlev kontrolünün ve görsel kontrolün aralığı«. Bina tarafındaki emiciyi temperleme cihazındaki çıkış havası bağlantısına takın. Bina tarafında emici kullanılmıyorsa giriş havası bağlantısındaki kapak **çıkartılmamalıdır**.
- **Temperleme cihazında gaz uyarı sensörü takılı DEĞİLDİR!** Hata durumunda temperleme cihazlarının kurulum yerinin yeterli bir şekilde emniyete alınmasını sağlayın. Aşağıdakiler bu kapsama dahildir:
 - Bina tarafına gaz uyarı sensörünün takılması (alan denetleme).
 - Temperleme cihazlarının ve/veya kurulum yerlerinin kesintisiz havalandırma ve hava tahliyesi.
 - Hata durumunda temperleme cihazlarının tam kutuplu olarak kapatılması.

1.4.1.3 Florlu sera gazlı/soğutma maddeli temperleme cihazları

F gazları düzenlemesi (AB) no. 517/2014, tarih 16. Nisan 2014, florlu sera gazları ile ilgili düzenleme ve (AT) no. 842/2006 düzenlemesinin iptali için.

Bu düzenleme florlu soğutma maddesi içeren tüm tesisleri ilgilendirmektedir. Ozon tabakasının incelmeye neden olan, Avrupa Parlamentosunun (AT) 1005/2009 numaralı ve 16. Eylül 2009 tarihli kurulum düzenlemesindeki yer alan maddeler bu kapsama dahil değildir (FCKW/H-FCKW).

Düzenleme emisyonların azaltılmasını, belirli florlu sera gazlarının kullanılmasını, geri kazanılmasını ve tahrip olmasını düzenler. Aynı şekilde bu gazları içeren ürünlerin ve tertibatların işaretlenmesi ve tasfiye edilmesi. 4 Temmuz 2007 tarihinden bu yana işletmeciler örn. sabit soğutma tesislerini düzenli aralıklarla sızdırmazlık yönünden kontrol edip olası sızıntıları en kısa süre içerisinde gidermelidir.

Düzenleme (AT) no. 303/2008, öngörülen eylemleri gerçekleştirebilen şirketlerin ve kişilerin eğitimi ve sertifikalandırılması için talimatlar içermektedir.

İşletmecinin sorumlulukları:

- Belirli tesislerin işletmecileri belirli florlu sera gazları ile ilgili düzenleme (AT) no. 842/2006 ile sorumlulukları devralmıştır. Yeni F gazları düzenlemesi ile bunlar geniş ölçüde korunur. Bazı sorumluluklar tamamlayıcı olarak eklenir, diğerleri yeni düzenleme ile farklı bir şekilde geliştirilir. Her bir işlem için geçerli sorumluluklara tam genel bakış sağlamak için düzenleme metnine işaret edilir.
- Genel emisyon azaltma zorunluluğu.
- Soğutma tesisinin koruyucu bakımı, onarımı ya da işletim dışına alınması sertifikalı bir şirket tarafından gerçekleştirilmelidir. İşletmeci şirketin sertifikaya sahip olup olmadığını kontrol etmelidir.
- Örn. sabit soğutma tesislerinin sertifikalı personel (örn. Huber firmasının servis teknisyeni) aracılığıyla sızdırmazlık yönünden düzenli kontrolü. Gerekli kontrol aralığı soğutma maddesi dolm miktarı ve soğutma maddesi türü aracılığıyla, CO₂ eşdeğerine çevrilerek, tanımlanır.
- Tesis işletmecilerinin, sertifikalı personel aracılığıyla F gazlarının geri kazanılmasına yönelik sorumluluğu.
- Kullanılan ya da geri kazanılan soğutma maddesinin türü ve miktarı bilgisi ile soğutma tesisinin işletim el kitabına dokümantasyon zorunluluğu. İşletmeci bu dokümantasyonu hazırlanmasından sonra 5 yıl muhafaza edip talep edildiğinde ilgili makamlara sunmalıdır.
- Doğal soğutma maddeli (NR) temperleme cihazları bu düzenlemenin dışındadır.
- Soğutma maddesi miktarını ve soğutma maddesi türünü temperleme cihazınızın veri sayfasından ya da tip etiketinden öğrenebilirsiniz.
- Kontrol aralığının belirlenmesi için internet sitemizde bilgiler sunmuş bulunmaktayız.

1.4.2 Kumanda personelinin gereksinimleri

Temperleme cihazında sadece işletmeci tarafından bununla ilgili görevlendirilmiş ve eğitim almış kalifiye uzman personel çalışabilir. Operatörlük için asgari yaş sınırı 18'dir. 18 yaşının altındaki kişiler sadece kalifiye uzman personelin gözetimi altında temperleme cihazını kumanda edebilir. Operatör çalışma alanında üçüncü şahıslara karşı sorumludur.

1.4.3 Kumanda personelinin sorumlulukları

Temperleme cihazını kullanmadan önce kullanma talimatını tamamen okuyun. Lütfen güvenlik talimatlarına mutlaka uyun. Temperleme cihazı kullanımında kişisel koruyucu donanım (örn. koruyucu gözlük, koruyucu eldiven, kaymaz ayakkabı) kullanın.

1.5 Genel bilgiler

1.5.1 Çalışma alanının tanımı

Çalışma alanı temperleme cihazının önündeki kumanda alanında bulunmaktadır. Çalışma alanı müşteri tarafından bağlanan çevre birimi aracılığıyla belirlenir. İşletmeci tarafından güvenli bir şekilde tasarlanmalıdır. Çalışma alanının tasarımı BetrSichV'nin (işletim güvenliği düzenlemesi) ilgili gereksinimlerine ve çalışma alanının risk değerlendirmesine bağlıdır.

1.5.2 DIN 12876 uyarınca güvenlik tertibatları

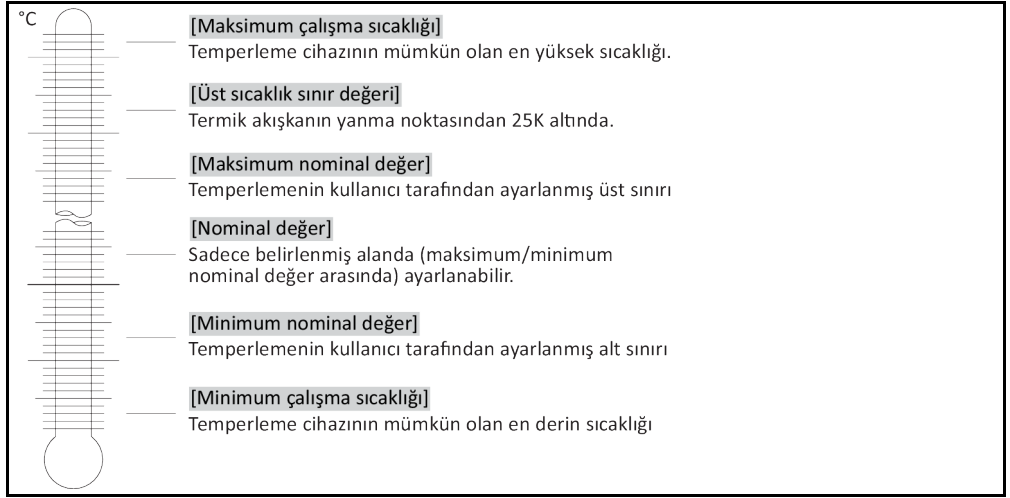
Temperleme cihazınıza yönelik sınıf tanımını lütfen ekteki veri sayfasından öğrenin.

Laboratuvar termostatlarının ve laboratuvar banyolarının sınıflandırılması

Sınıf tanımı	Temperleme sıvısı	Teknik gereksinim	Tanım ^{d)}
I	Yanmaz ^{a)}	Aşırı ısınma koruması ^{c)}	NFL
II	Yanıcı ^{b)}	Ayarlanabilir aşırı ısınma koruması	FL
III	Yanıcı ^{b)}	Ayarlanabilir yüksek sıcaklık koruması ve ek alt seviye koruması	FL

^{a)} Genelde su; diğer sıvılar sadece münferit hata durumunun sıcaklık alanında da yanıcı değilse.
^{b)} Sıcaklık sıvıları ≥ 65 °C'lik bir yanma noktasına sahip olmalıdır.
^{c)} Aşırı ısınma korumasına örn. uygun bir sıvı seviyesi sensörü ya da uygun sıcaklık sınırlama tertibatı aracılığıyla ulaşılabilir.
^{d)} Üreticinin seçimine göre opsiyonel.

Sıcaklık sınırlarına genel bakış



Yüksek sıcaklık koruması işlevinin ve alt seviye korumasının türü ve şekli temperleme cihazına bağlıdır.

1.5.2.1 Klasik şamandıra şalterli temperleme cihazları (ısıtıcısız)

Mekanik bir şamandıralı şalter ile seviye denetimi, günümüze kadar en sık rastlanan uygulama türü olabilir. Banyo haznesinde, termik akışkanın yüzeyinde bir düzeneğin içine iletilen bir şamandıra cismi yüzmektedir. Termik akışkanın dolmuş seviyesine göre elektroniğin şamandıra tertibatı bir **Durum iyi** (yeterli dolulukta) veya bir **Durum kötü** (yetersiz dolulukta) işareti verir. Belirli aralıklarla şamandıra tertibatının işlevselliğini kontrol etmelisiniz. Bu sırada bir alet ile (örn. tornavida) ve bekleme modunda şamandıra cismine banyoda aşağı doğru bastırabilirsiniz. Elektronik bir alarm bildiricidir.

1.5.2.2 Elektronik alt seviye algılamalı temperleme cihazları (ısıtıcılı)

Kombinasyon halinde elektronik alt seviye ve aşırı sıcaklık koruması

Bazı temperleme cihazları (cihaza bağlı) elektronik bir aşırı sıcaklık korumasına ve alt seviye korumasına sahiptir. Mekanik şamandıra tertibatı yerine ısıtma bobinlerinin üst yüzeyinde, bu potansiyel alev alma kaynağındaki yüksek sıcaklığı denetleyen ve regülatörlerin, kritik sıcaklık (termo sıvının yanma noktası) altındaki ısıtma bobini sıcaklıklarını ayarlamasını sağlayan sıcaklık sensörleri kullanılır (uygulamalarda geçerli değildir, burada dolmuş seviyesi kapasitif olarak tespit edilir). **>Dokunmatik ekran< [88]** üzerinden ilgili bir mesaj gösterilir. »"Pilot ONE"« resmini dikkate alın. → sayfa 6.

Yüksek sıcaklık korumasının devreye girme değerinin ayarlanması için artık mekanik takıma gerek duyulmaz. Bu noktada yazılım tekniği takımı devreye girer. "Pilot ONE" tarafından önceden rastgele verilen kod doğru girilirse yüksek sıcaklık korumasının sınır değer ayarı gerçekleştirilebilir. Böylece mekanik takımda olduğu gibi istenmeden ayar gerçekleşmesi önlenir.

1.5.3 Diğer koruma tertibatları

BİLGİ

Acil durum planı – Akım şebekesi beslemesini kesin!

Temperleme cihazınızın hangi şalter tipi veya şalter kombinasyonu ile donatılmış olduğunu lütfen bağlantı şemasından öğrenin. → Sayfa 93, bölüm »Ek«.

>Ana şalterli< temperleme cihazları [36] (kırmızı/sarı ya da gri):>Ana şalteri< [36] "0" konumuna alın.

>Ana şalterli [36] (kırmızı/sarı) ve ek >cihaz şalterli< [37] (gri) temperleme cihazları:>Ana şalteri< [36] "0" konumuna alın. Ardından >cihaz şalterini< [37] "0" konumuna ayarlayın.

>Ana şalterli< [36] (gri) ve acil kapatma şalterli< [70] (kırmızı/sarı) temperleme cihazları:>Acil kapatma şalterine< [70] basın. Ardından >ana şalteri< [36] "0" konumuna alın.

>Şebeke şalterli< temperleme cihazları [37]: Priz aracılığıyla akım beslemesi: Temperleme cihazını akım şebekesinden ayırın. Ardından >şebeke şalterini< [37] "0" konumuna ayarlayın. Sabit kablo bağlantısı aracılığıyla akım beslemesi: Akım şebekesi beslemesini bina tarafındaki ayırma tertibatı aracılığıyla kesin. Ardından >şebeke şalterini< [37] "0" konumuna ayarlayın.

Şaltersiz veya gövdedeki temperleme cihazları: Priz aracılığıyla bağlantı: Temperleme cihazını akım şebekesinden ayırın. Sabit kablo bağlantısı aracılığıyla bağlantı: Akım şebekesi beslemesini bina tarafındaki ayırma tertibatı aracılığıyla kesin!

1.5.3.1 Akım kesintisi

Akım şebekesi kesintisinden sonra (ya da temperleme cihazlarının çalışmasında) bu işlev ile, temperleme cihazının nasıl davranacağı belirlenebilir. Bu davranış "Pilot ONE" üzerinden belirlenebilir.

KAPAT/Bekleme (standart ayar)

Temperleme işlemi, temperleme cihazının çalıştırılmasından sonra ancak manuel giriş aracılığıyla başlatılır.

AÇ/Temperleme etkin

Temperleme işlemi, temperleme cihazının çalıştırılmasından sonra daima başlatılır. Birkaç saniyelik bir BİLGİ gösterilir. Böylece otomatik başlatmanın gizlenme seçeneği vardır.

Şebeke kesinti otomatığı

Temperleme bir akım şebekesi kesintisinde etkinse akım şebekesi kesintisinden sonra otomatik olarak devam ettirilir.

1.5.3.2 Alarm işlevleri

Alarm, uygunsuz işlem koşullarını bildiren bir tesis durumudur. Temperleme cihazı, belirli sınır değerlerin aşılmasında tesis sorumlusuna alarm verilecek şekilde programlanabilir.

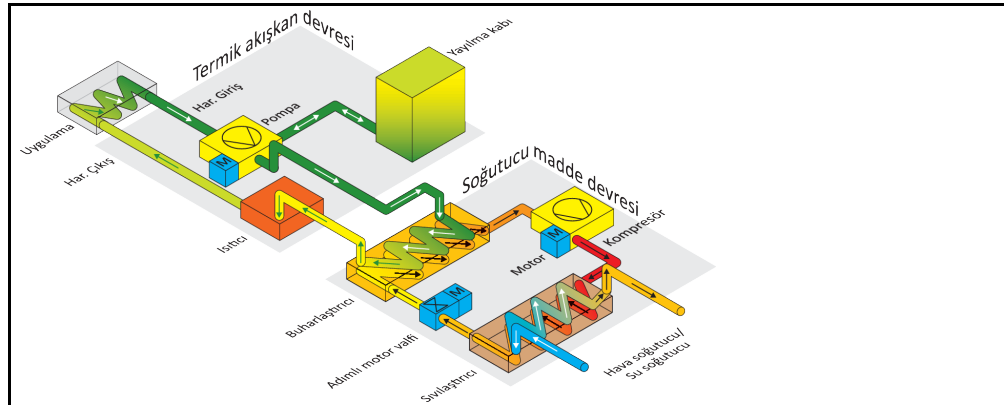
Temperleme cihazlarının alarm durumundaki tutumu belirlenebilir. Olası reaksiyonlar: Temperlemeyi kapatın ya da güvenli bir nominal değere (2. nominal değer) temperleyin.

1.5.3.3 Uyarı mesajları

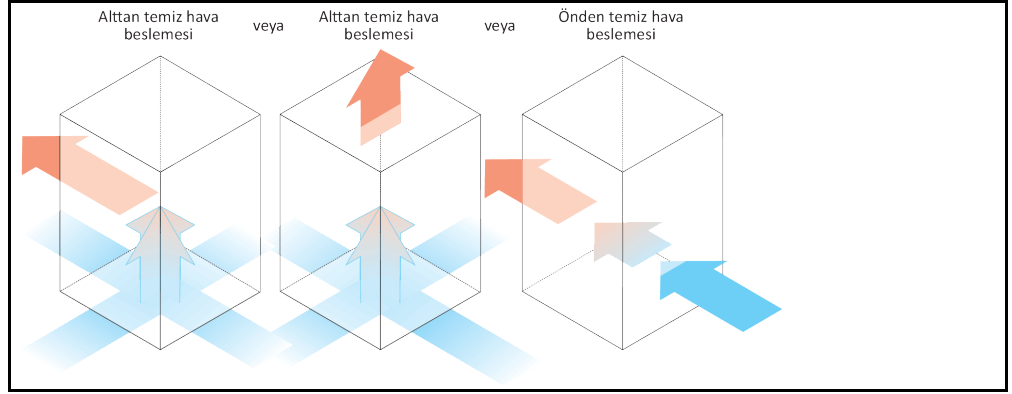
Uyarı mesajları, temperleme cihazlarının düzensizlikleri hakkında bir mesaj içerir. Bu mesajlar başka sonuçlara neden olmaz. Tesis sorumlusu mesajların önemliliğini değerlendirir ve gerekli adımları başlatır.

1.6 Soğutma varyantlarının örnek gösterimleri

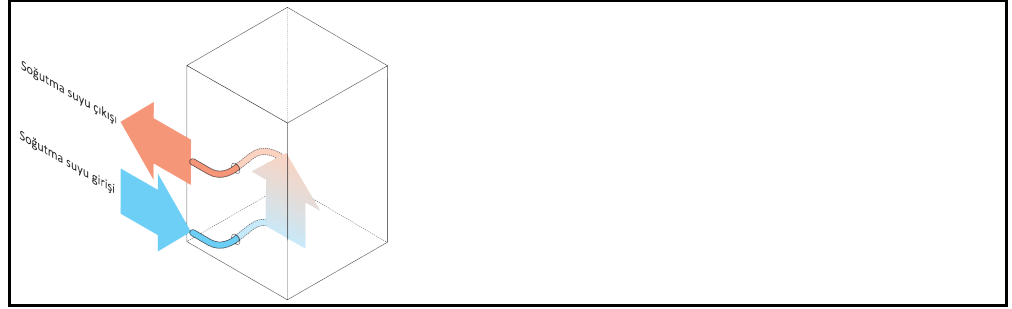
Örnek: Hava ve su soğutması



Hava soğutucu: Hava girişi



Su soğutucu: Su bağlantısı



1.6.1 Yetersiz enerji çıkışında etki

Alan havası/soğutma suyu

Örn. sıvılaştırıcı ince levhalarının kirleri, temperleme cihazından duvara/tekne duvarına az mesafe, çok sıcak alan havası/soğutma suyu, çok düşük soğutma suyu fark basıncı, başlıklı elek kirliliği nedeniyle etkiler: Soğutma maddesi devresindeki soğutma maddesi içeri alınan enerjiyi artık tam kapsamlı olarak alan havasına/soğutma suyuna veremez. Böylece yeterli miktarda sıvı soğutma maddesi olmaz, yoğunlaşma sıcaklığı ve enerji sarfiyatı artar.

Soğutma maddesi devresi

Yetersiz soğutma maddesi/artan yoğunlaşma sıcaklığı etkileri: Buharlaştırıcıda soğutma maddesi devresindeki tam soğutma gücü artık mevcut değil. Bu, termik akışkan devresindeki azalmış bir enerji aktarımı anlamına gelir.

Termik akışkan devresi

Termik akışkandan yetersiz enerji çıkışı etkisi: Termik akışkan artık sadece sınırlı olarak uygulamasından enerji sevk edebilir.

Uygulama

Uygulamada yetersiz enerji çıkışı etkileri: Uygulamanızda oluşan enerji (ekzotermik) artık tam kapsamlı olarak sevk edilemez.

Temperleme cihazı

Optimum güç uyarlaması için temperleme cihazında elektronik olarak kumanda edilen bir yayılma valfi kullanılır. İzin verilen çevre sıcaklığı alanı içerisinde yayılma valfi daima olası maksimum soğutma gücünü sunar. Üst alana (izin verilen maksimum çevre sıcaklığı) ulaşılmasında temperleme cihazı kapanır.

2 İşletime alma

2.1 İşletme içinde taşıma

İKAZ

Temperleme cihazı bu kullanım talimatındaki talimatlar uyarınca taşınmaz/hareket ettirilmez EZİLMELER NEDENİYLE ÖLÜM YA DA AĞIR YARALANMALAR

- Temperleme cihazını sadece bu kullanım talimatındaki talimatlar uyarınca taşıyın/hareket ettirin.
- Taşıma sırasında kişisel koruyucu donanım kullanılmalıdır.
- Temperleme cihazlarının tekerlekler (varsa) üzerinde hareket ettirilmesi için öngörülen insan sayısının altına düşülmemelidir.
- Temperleme cihazı park frenleri dahil temperleme cihazı ile donatılmışsa: Temperleme cihazını hareket ettirirken 2 park freni daima serbest erişilebilir durumdadır. Acil durumda bu **2 park freni** etkinleştirilmelidir! Acil durumda tekerleklerde sadece **bir** park freni etkinleştirilirse: Temperleme cihazı durdurulmaz ve tekerleklerin eksenine etrafında etkin park freni ile döner!

UYARI

Temperleme cihazı yatay konumda taşınır

KOMPRESÖRDE MADDİ HASARLAR

- Temperleme cihazını sadece ayakta taşıyın.

UYARI

Dolu temperleme cihazı taşınıyor

TAŞAN TERMİK AKIŞKAN NEDENİYLE MADDİ HASAR

- Sadece boş temperleme cihazını taşıyın.

- Taşıma için varsa temperleme cihazının üst tarafındaki kopçaları kullanın.
- Taşıma için bir forklift aracı kullanın.
- Temperleme cihazındaki tekerlekler (varsa) taşıma için uygun değildir. Tekerlekleri her birine simetrik olarak temperleme cihazının toplam kütlesinin %25'i kadar yük bindirilir.
- Ambalaj malzemesini (örn. palet) ancak kurulum yerinde çıkarın.
- Temperleme cihazını taşıma hasarlarına karşı koruyun.
- Temperleme cihazını tek başınıza ve yardımcı araçlar olmadan taşımayın.
- Taşıma yolunun taşıma kapasitesini ve kurulum yerini kontrol edin.
- Temperleme cihazı işletime alınmadan önce tekerleklerdeki (varsa) park frenleri etkinleştirilmelidir ve/veya ayar ayakları (varsa) dışarı çevrilmelidir/etkinleştirilmelidir. → Sayfa 32, bölüm »Ayar ayaklarının (varsa) dışarı çevrilmesi/etkinleştirilmesi«.

2.1.1 Temperleme cihazlarının kaldırılması ve taşınması

2.1.1.1 Taşıma kopçalı temperleme cihazı

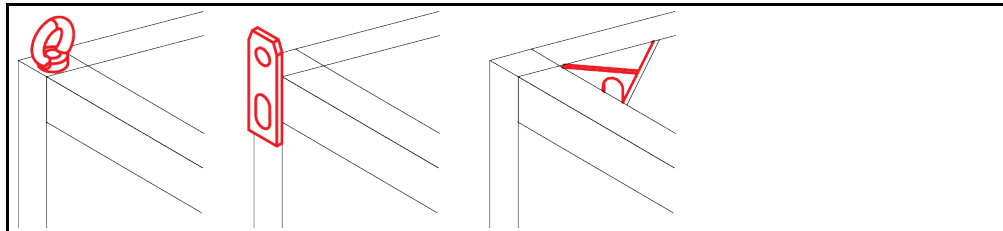
UYARI

Temperleme cihazı taşıma kopçalarından yük kaldırma aracı olmadan kaldırılır

TEMPERLEME CİHAZINDA MADDİ HASAR

- Temperleme cihazlarının kaldırılması ve taşınması için bir yük kaldırma aracı kullanın.
- Taşıma kopçaları sadece **eğim açısız (0°)** bir yük için tasarlanmıştır.
- Kullanılan yük kaldırma aracı yeterli boyutlandırılmış olmalıdır. Temperleme cihazlarının ölçüleri ve ağırlığı dikkate alınmalıdır.

Örnek: Taşıma kopçası (yuvarlak, köşeli ve çökük (soldan sağa doğru))

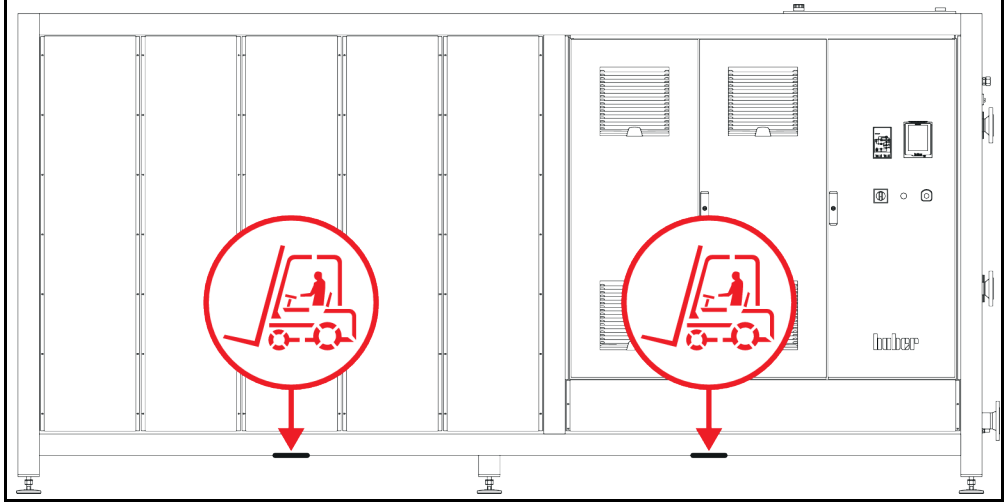


- Temperleme cihazını taşıma kopçalarından kaldırıp taşıyın, yalnız ve yardımcı araç olmadan değil.
- Temperleme cihazını taşıma kopçalarından sadece bir vinç ya da forklift ile kaldırıp taşıyın.

- Vinç ya da forklift en az temperleme cihazının ağırlığına uygun olan bir kaldırma gücüne sahip olmalıdır. Temperleme cihazının ağırlığını veri sayfasından öğrenebilirsiniz. → Sayfa 93, bölüm »Ek«.
- Ayar ayakları gönderim amacıyla söküldüyse: Temperleme cihazını ancak tüm ayar ayakları takıldığında indirin. → Sayfa 25, bölüm »Ayar ayaklarının takılması/sökülmesi«.

2.1.1.2 Taşıma kopçasız temperleme cihazı

Örnek: Belirli bir yapı boyutundan sonraki stant modellerinde forklift kolları için altlık noktaları. Tam konum için bkz. ekteki bağlantı şeması.



- Temperleme cihazını yalnız ve yardımcı araç olmadan kaldırmayın ve taşımayın.
- Temperleme cihazını sadece bir forklift ile kaldırıp taşıyın.
- Forklift en az temperleme cihazının ağırlığına uygun olan bir kaldırma gücüne sahip olmalıdır. Temperleme cihazının ağırlığını veri sayfasından öğrenebilirsiniz. → Sayfa 93, bölüm »Ek«.
- Ayar ayakları gönderim amacıyla söküldüyse: Temperleme cihazını ancak tüm ayar ayakları takıldığında indirin. → Sayfa 25, bölüm »Ayar ayaklarının takılması/sökülmesi«.

2.1.2 Ayar ayaklarının takılması/sökülmesi

Sadece ayar ayakları gönderim amacıyla söküldüyse geçerlidir.



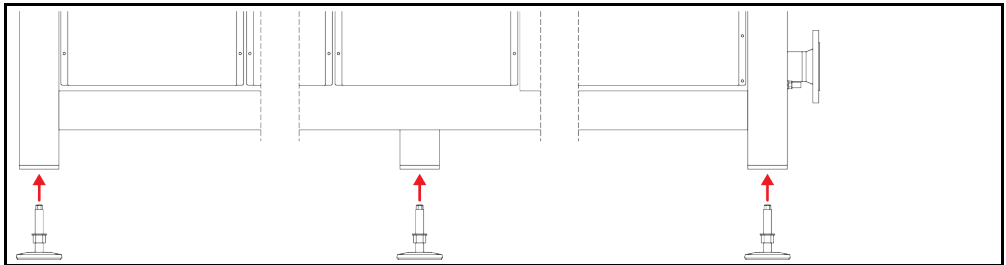
İKAZ

Temperleme cihazı kaymaya ve/veya indirilmeye karşı emniyete alınmaz

EZİLMELER NEDENİYLE ÖLÜM YA DA AĞIR YARALANMALAR

- Ayar ayaklarını takmadan önce temperleme cihazını kaymaya ve/veya indirmeye karşı emniyete alın.
- Montaj işlemi için temperleme cihazının altında durmayın veya altına yatmayın.

Örnek: Ayar ayaklarının takılması



BİLGİ

Temperleme cihazının gönderilmesi için ayar ayakları sökülmüştür. Temperleme cihazını indirmeden / konumlandırmadan önce tüm ayar ayakları takılmalıdır. Temperleme cihazı tekrar gönderilecekse: Ambalajlamadan önce tüm ayar ayaklarını sökün.

- Ayar ayakları sadece temperleme cihazı kaldırılırken takılabilir.
- Temperleme cihazını kaymaya ve/veya indirilmeye karşı emniyete alın.

- Ayar ayaklarını takarken temperleme cihazının altında durmayın veya altına yatmayın.
- Temperleme cihazını ancak tüm ayar ayakları takıldığında indirin.

2.1.3 Temperleme cihazlarının konumlandırılması

2.1.3.1 Tekerlekli temperleme cihazı

- Tekerlekleri kurulum yerine taşımak için **kullanmayın**. → Sayfa 24, bölüm »**Temperleme cihazlarının kaldırılması ve taşınması**«.
- Tekerlekleri sadece kurulum yerinde konumlandırma için kullanın.
- Temperleme cihazı sadece yüzey düz, meyilsiz, kaymaz ve taşıyıcı ise tekerlekler üzerinde hareket ettirilebilir.
- Temperleme cihazını yalnız hareket ettirmeyin.
- Temperleme cihazlarını tekerlekler üzerinde hareket ettirmek için **en az 2 kişiye** ihtiyaç duyulur. Temperleme cihazlarının toplam ağırlığı **1,5 ton** üzerindeyse, temperleme cihazlarının tekerlekler üzerinde hareket ettirilmesi için **en az 5 kişiye** ihtiyaç duyulur.
- Temperleme cihazı işleme alınmadan önce tekerleklerdeki park frenleri etkinleştirilmelidir ve/veya ayar ayakları (varsa) dışarı çevrilmelidir/etkinleştirilmelidir. → Sayfa 32, bölüm »**Ayar ayaklarının (varsa) dışarı çevrilmesi/etkinleştirilmesi**«.

2.1.3.2 Tekerleksiz temperleme cihazı

- Temperleme cihazlarının konumlandırılması için bir forklift kullanılmalıdır.
- Temperleme cihazını yalnız hareket ettirmeyin.
- Temperleme cihazlarının hareket ettirilmesi için **en az 2 kişiye** ihtiyaç duyulur.
- Forklift en az temperleme cihazının ağırlığına uygun olan bir kaldırma gücüne sahip olmalıdır. Temperleme cihazının ağırlığını veri sayfasından öğrenebilirsiniz. → Sayfa 93, bölüm »**Ek**«.
- Temperleme cihazı işleme alınmadan önce ayar ayakları (varsa) dışarı çevrilmelidir/etkinleştirilmelidir. → Sayfa 32, bölüm »**Ayar ayaklarının (varsa) dışarı çevrilmesi/etkinleştirilmesi**«.

2.2 Ambalajdan çıkarma

**İKAZ**

**Hasarlı bir temperleme cihazının işleme alınması
ELEKTRİK ÇARPMASI NEDENİYLE HAYATİ TEHLİKE**

- Hasarlı temperleme cihazını işleme almayın.
- Müşteri desteği ile iletişime geçin. → Sayfa 91, bölüm »**İletişim verileri**«.

YÖNTEM

- Ambalajın hasarına dikkat edin. Hasar, temperleme cihazında maddi hasarlara işaret edebilir.
- Ambalajdan çıkarırken temperleme cihazını olası taşıma hasarları bakımından kontrol edin.
- Taleplerin düzenlenmesi için sadece nakliye firmasına başvurun.
- Ambalaj malzemelerinin tekniğine uygun bir şekilde tasfiye edilmesine dikkat edin. → Sayfa 17, bölüm »**Yardımcı araçların ve tüketim malzemelerinin usulüne uygun olarak tasfiye edilmesi**«.

2.3 Çevre koşulları

**DİKKAT**

**Uygunsuz çevre koşulları / uygunsuz kurulum
EZİLMELER NEDENİYLE AĞIR YARALANMALAR**

- Tüm verilere uyun! → Sayfa 26, bölüm »**Çevre koşulları**« ve → sayfa 28, bölüm »**Kurulum koşulları**«.

BİLGİ

Alanda sirkülasyon pompası ve kompresörler için yeterli taze hava bulunmasını sağlayın. Sıcak çıkış havası engelsiz bir şekilde yukarı doğru çıkabilmelidir.

Stant modelleri

Bağlantı verilerini veri sayfasından öğrenin. → Sayfa 93, bölüm »**Ek**«.

Temperleme cihazları sadece normal çevre koşulları altında güncel olarak geçerli DIN EN 61010-1 uyarınca kullanılabilir.

- Sadece iç alanlarda kullanım. Aydınlatma gücü en az 300 lx olmalıdır.
- Kurulum yüksekliği deniz seviyesinin yaklaşık 2.000 metre üzerindedir.
- Yeterli hava değişimi için duvar ve tavan mesafesine uyum (temperleme cihazı ve çalışma alanı için artık ısı boşalması, taze hava girişi). Hava soğutmalı temperleme cihazında yeterli zemin serbestliği sağlayın. Bu temperleme cihazını kartonda ya da çok küçük teknede işletmeyin, aksi halde hava değişimi bloke olur.
- Çevre sıcaklığına yönelik değerleri lütfen teknik veri sayfasından öğrenin, çevre koşullarına uyulması hatasız bir işletim için zorunludur.
- Bağıl hava nemi 32 °C'ye kadar maksimum %80'dir ve 40 °C'ye kadar doğrusal olarak %50'ye düşer.
- Besleme bağlantılarına kısa mesafe.
- Temperleme cihazı, ayırma tertibatlarına (akım şebekesine) giriş zorlanmayacak ya da engellenmeyecek şekilde kurulmuş olmalıdır.
- Şebeke gerilim dalgalanmalarını veri sayfasından öğrenin. → Sayfa 93, bölüm »Ek«.
- Akım beslemesi sisteminde meydana gelen geçici yüksek gerilimler.
- Kurulum sınıfı 3
- İlgili kirlilik derecesi: 2.
- Yüksek gerilim kategorisi II.

Lütfen dikkate alın: → sayfa 22, bölüm »Soğutma varyantlarının örnek gösterimleri«.

Duvar mesafeleri

		cm olarak mesafe	
Taraf	Hava soğutucu		Su soğutucu
	[A1] Üst	Üst hava çıkışı: Serbest	
[A2] Üst	Yapı altına takılabilme özelliği		Yapı altına takılabilme özelliği
[B] Sol	Min. 20		Min. 10
[C] Sağ	Min. 20		Min. 10
[D] Ön	Min. 20		Min. 10
[E] Arka	Min. 20		Min. 20

Taraf	cm olarak mesafe (teknede işletim durumunda)	
	Hava soğutucu	Su soğutucu
[A1] Üst	Üst hava çıkışı: Serbest	-
[A2] Üst	Yapı altına takılabilme özelliği	Yapı altına takılabilme özelliği
[B] Sol	Min. 20	Min. 20
[C] Sağ	Min. 20	Min. 20
[D] Ön	Min. 20	Min. 20
[E] Arka	Min. 20	Min. 20

2.3.1 Elektromanyetik uyumluluğa özgü bilgiler

BİLGİ

Genel bağlantı hatları

Temperleme cihazlarının sorunsuz işletimi ve bunların harici uygulamalar ile bağlantısı için ön koşullar: Tesisat ve kablo bağlantısı tekniğine uygun bir şekilde gerçekleştirilmelidir. İlgili konular: "Elektrik güvenliği" ve "EMC uyumlu kablo bağlantısı".

Hat uzunlukları

- 3 metre üzerindeki esnek/sabit hat döşemesinde örneğin aşağıdakiler dikkate alınmalıdır:
- Potansiyel dengeleme, toprak hattı (bkz. Teknik broşür "Elektromanyetik uyumluluk EMV")
- "Dış" ve/veya "iç" şimşek/yüksek gerilim korumasına uyulması.
- Yapısal koruyucu tedbirler, tekniğine uygun hat seçimi (UV dayanıklılığı, çelik boru koruması vs.)

Dikkat:

İşletmeci ulusal/uluslararası yönetmelik ve yasalara uyulmasıyla yükümlüdür. Bu, tesisatın/kablo bağlantısının yasal veya normatif olarak talep edilen kontrolünü de kapsar.

Bu cihaz "endüstriyel elektromanyetik çevrede" işletim için uygundur. Bu çevre için talep edilen güncel olarak geçerli olan EN61326-1 standardının "arızasızlık taleplerini" karşılar. Ayrıca bu çevre için "Arıza gönderim taleplerini" de karşılar. Güncel olarak geçerli EN55011 uyarınca bir 1 grubuna ve A sınıfına ait bir cihazdır. 1 grubu, yüksek frekansın (HF) sadece cihazın fonksiyonu için kullanılacağını belirler. A sınıfı, uyulması gereken arıza gönderi sınır değerlerini belirler.

2.4 Kurulum koşulları

! İKAZ

Temperleme cihazı akım şebekesi hattı üzerine kurulur

AKIM ŞEBEKESİ HATTININ HASARI NEDENİYLE ELEKTRİK ÇARPMASI SONUCU ÖLÜM

- Temperleme cihazını akım şebekesi hattı üzerinde kurmayın.

! DİKKAT

Tekerlekli temperleme cihazlarının frenler etkin değilken işletilmesi

UZUVLARIN EZİLMESİ

- Tekerleklerdeki frenleri etkinleştirin.

- Temperleme cihazını soğuk ortamdan sıcak (ya da tam tersi) ortama alırken yakl. 2 saat iklime alışmasını bekleyin. Önceden temperleme cihazını çalıştırmayın!
- Dikey, duruş açısından dirençli ve devrilmeye karşı emniyetli bir şekilde kurun.
- Yanıcı olmayan ve sızdırmaz bir zemin kullanın.
- Çevreyi temiz tutun: Kayma ve devrilme tehlikesini önleyin.
- Tekerlekler varsa bunlar kurulum sonrasında kilitlenmelidir!
- Dökülmüş/dışarı sızmış termik akışkan hemen tasfiye edilmelidir. Termik akışkanın ve yardımcı araçların tekniğine uygun bir şekilde tasfiye edilmesine dikkat edin. → Sayfa 17, bölüm »Yardımcı araçların ve tüketim malzemelerinin usulüne uygun olarak tasfiye edilmesi«.
- Büyük cihazlarda zemin yüklenabilirliğine dikkat edin.
- Çevre koşulları dikkate alınmalıdır.

2.5 Tavsiye edilen temperleme ve soğutma suyu hortumları

⚠ DİKKAT

Uyumsuz/arızalı hortumların ve/veya hortum bağlantılarının kullanılması

YARALANMALAR

- **Termik akışkan**
- Tekniğine uygun hortumlar ve/veya hortum bağlantıları kullanın.
- Hortumların ve hortum bağlantılarının sızdırmazlığını ve kalitesini düzenli aralıklarla kontrol edip gerektiğinde uygun tedbirler (yedek) alın.
- Temperleme hortumlarınıın temas/mekanik yüke karşı izole edin ya da emniyete alın.
- **Soğutma suyu**
- Yüksek emniyet gereksinimleri için örgülü hortumlar kullanılmalıdır.
- Kısa durma sürelerinde de (örn. geceleri) temperleme cihazına yönelik soğutma suyu beslemesini kapatın.

⚠ DİKKAT

Sıcak ya da soğuk termik akışkan ve üst yüzeyler

UZUVLARIN YANMASI

- Termik akışkan ya da üst yüzey ile doğrudan teması önleyin.
- Kişisel koruyucu donanımınızı kullanın (örn. sıcaklığa karşı dayanıklı koruyucu eldiven, koruyucu gözlük, emniyetli ayakkabılar).

⚠ DİKKAT

Termik sıvı devresinin bağlantılarında ve hortumlarında kontrolsüz buz oluşumu

KAYMA VE DEVRİLME TEHLİKESİ

- Eksi alanda temperleme yapılırsa, termik sıvı devresinin hortum ve bağlantılarında buz oluşur. Bu hava neminin yoğunlaştırılıp donmasıyla meydana gelir.
- Buz oluşumu derecesini kontrol edin. Buz oluşumu çok yüksekse, temperleme cihazının devrilme tehlikesi de yükselir. Bu durumda temperleme cihazını devrilmeye karşı emniyete alın.
- Buz oluşumunun altında zemini yoğunlaşma suyu yönünden kontrol edin. Yoğuşma suyunu uygun bir hazne ile toplayın veya düzenli olarak ve iyice giderin. Böylece yoğunlaşma suyu nedeniyle meydana gelebilecek kayma tehlikesini önleyebilirsiniz.

Uygulamaların bağlantısı için sadece kullanılan termik akışkanla uyumlu temperleme cihazları kullanın. Temperleme hortumlarını seçerken hortumların kullanılması gereken temperleme alanına da dikkat edin.

- Temperleme cihazınızla sadece sıcaklık izolasyonlu temperleme hortumları kullanmanızı tavsiye ediyoruz. Bağlantı armatürlerinin izolasyonundan işletmeci sorumludur.
- Soğutma suyu beslemesine bağlantı için **sadece örgülü hortumları** tavsiye ediyoruz. Soğutma suyu hortumlarını ve izolasyonlu temperleme hortumlarını Huber kataloğunda aksesuarlar altında bulabilirsiniz.

2.6 Anahtar ağız genişlikleri ve torklar

Temperleme cihazına pompa bağlantısı için ortaya çıkan anahtar ağız genişliklerini dikkate alın. Aşağıdaki tablo pompa bağlantılarını ve bunun sonucu ortaya çıkan anahtar ağız genişliklerini ve tork değerlerini belirtmektedir. Ardından daima bir sızdırmazlık testi gerçekleştirilmelidir ve bağlantılar gerektiğinde sıkılmalıdır. Maksimum torkların değerleri (bkz. tablo) **aşılmamalıdır**.

Anahtar ağız genişliği ve torklara genel bakış

Bağlantı	Başlık somunu anahtar ağız genişliği	Bağlantı ağız anahtar ağız genişliği	Nm olarak tavsiye edilen torklar	Nm olarak maksimum torklar
M16x1	19	17	20	24
M24x1,5	27	27	47	56
M30x1,5	36	32	79	93
	36	36	79	93
M38x1,5	46	46	130	153
G dişlisi (düz sızdırmaz)	Torku kullanılan düz conta malzemesine uyarlayın. Temperleme hortumunu ilk olarak elle sıkın. Adaptör parçaları kullanıldığında, temperleme hortumu bağlanırken pompa bağlantısındaki G dişlisi fazla çevrilmemelidir. Bir temperleme hortumunu adaptör parçasına bağlarken G dişlisini aşırı çevrilmeye karşı emniyete alın.			

2.7 Su soğutuculu temperleme cihazları



İKAZ

Erime noktasının altında kalındığında temperleme cihazı altında açık ve elektrikli hatlar ELEKTRO HATTA SU GİRMESİ SONUCU ELEKTRİK ÇARPMASI NEDENİYLE ÖLÜM

- Erime noktasının altında kalındığında temperleme cihazında ve soğutma suyu bağlantılarında yoğuşma söz konusu olabilir. Yoğuşma, soğutma suyu ileten yapı parçalarındaki yüksek hava nemi nedeniyle oluşur. Böylece temperleme cihazının altında yoğuşma suyu meydana gelir.
- Temperleme cihazının doğrudan altındaki elektrikli hatlar bir sıvı girişine karşı korumalı olmalıdır.



DİKKAT

>Soğutma bobininde< [29] buhar çıkışı veya sıcak su AĞIR YANIKLAR

- **>Soğutma bobinini< [29] > 95 °C üzerindeki banyo sıcaklıklarında kullanmayın.**
- **>Soğutma bobininin< [29] içinden, > 60 °C'lik banyo sıcaklıklarında büyük bir akış miktarı olmasını sağlayın.**



DİKKAT

Uyumsuz/arızalı hortumların ve/veya hortum bağlantılarının kullanılması

YARALANMALAR

- **Termik akışkan**
- Tekniğine uygun hortumlar ve/veya hortum bağlantıları kullanın.
- Hortumların ve hortum bağlantılarının sızdırmazlığını ve kalitesini düzenli aralıklarla kontrol edip gerektiğinde uygun tedbirler (yedek) alın.
- Temperleme hortumlarını temasa/mekanik yüke karşı izole edin ya da emniyete alın.
- **Soğutma suyu**
- Yüksek emniyet gereksinimleri için örgülü hortumlar kullanılmalıdır.
- Kısa durma sürelerinde de (örn. geceleri) temperleme cihazına yönelik soğutma suyu beslemesini kapatın.

UYARI

Korozyona karşı koruma yok

TEMPERLEME CİHAZI ÜZERİNDE MADDİ HASARLAR

- Su devresine, tuz katkısı (klorür, bromür) nedeniyle yüklenilirse korozyon koruma maddelerinin eklenmesi zorunludur.
- Soğutma suyu devresinde kullanılan materyallerin soğutma suyuna karşı dayanıklı olması sağlanmalıdır. Kullanılan materyalleri veri sayfasından öğrenebilirsiniz. → sayfa 93, bölüm «EK».
- Uygun tedbirlerle garanti hizmeti talebinizi koruyun.
- Su kalitesi konusu ile ilgili bilgileri www.huber-online.com adresi altında bulabilirsiniz.

UYARI

Su soğutma işlemi için filtrelenmemiş nehir/göl suyu veya deniz suyunun kullanılması

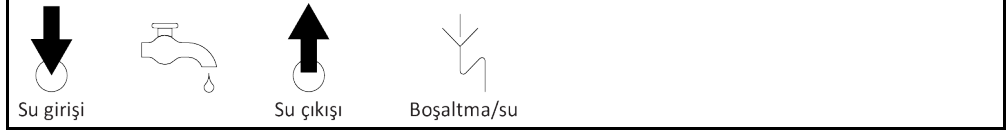
TEMPERLEME CİHAZI ÜZERİNDE MADDİ HASARLAR

- Filtresiz nehir/göl suyu, kirliliği nedeniyle soğutma suyu için uygun değildir.
- Soğutma suyu için sadece şehir suyu veya filtreli nehir/göl suyu kullanın.
- Asılı katı maddelerin partikül büyüklüğü 5 µm değerini aşmamalıdır.
- Deniz suyu su soğutma işlemi için kullanılmamalıdır.
- Su kalitesi konusu ile ilgili bilgileri www.huber-online.com adresi altında bulabilirsiniz.

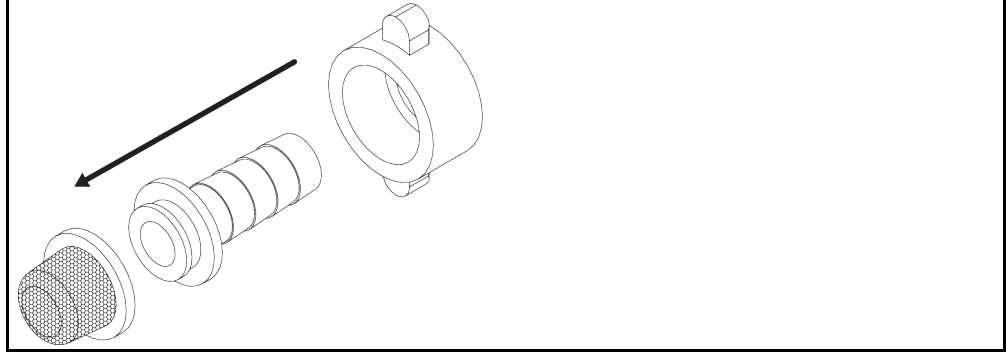
BİLGİ

Soğutma suyu tüketimini minimize etmek için, su soğutuculu Huber temperleme cihazlarında soğutma suyu regülatörü kullanılır. Bu, temperleme cihazlarının güncel yük durumunun ihtiyaç duyduğu kadar soğutma suyu akmasına izin verir. Az soğutma gücü talep edilirse az soğutma suyu tüketilir. Kapalı durumda soğutma suyunun akması önlenemez. Kısa durma sürelerinde de (örn. geceleri) temperleme cihazına yönelik soğutma suyu beslemesini kapatın.

Bağlantı şeması



Başlıklı eleğin kurulumu (yalnızca tezgah modelleri)

**Su soğutuculu temperleme cihazları için ön hazırlık:****BİLGİ**

İşletmeci, açık havada kurulum durumunda soğutma suyu giriş ve çıkış hattının don oluşmayacak şekilde döşenmesini sağlamalıdır. Soğutma suyu sıcaklığı 3 °C'nin altında olmamalıdır. 3 °C altındaki çevre sıcaklığında soğutma suyu beslemesi ısıtılmalıdır.

Soğutma suyu devresindeki minimum basınç farkını ve tavsiye edilen soğutma suyu giriş sıcaklığını veri sayfasından öğrenin. → sayfa 93, bölüm »Ek«.

Bağlantı planını dikkate alın. → sayfa 93, bölüm »Ek«.

YÖNTEM

- (Varsa) >soğutma suyu tahliyesini< [15] kapatın.
- >Soğutma suyu çıkışını< [14] su geri dönüşüne bağlayın. Bunun için bir conta kullanılmalıdır.
- Başlıklı eleği (kir tutucu) >soğutma suyu girişine< [13] yerleştirin.
- >Soğutma suyu girişini< [13] su giriş hattına bağlayın.

UYARI**Sızdıran soğutma suyu bağlantıları****ALANLARIN TAŞMASI NEDENİYLE MADDİ HASARLAR**

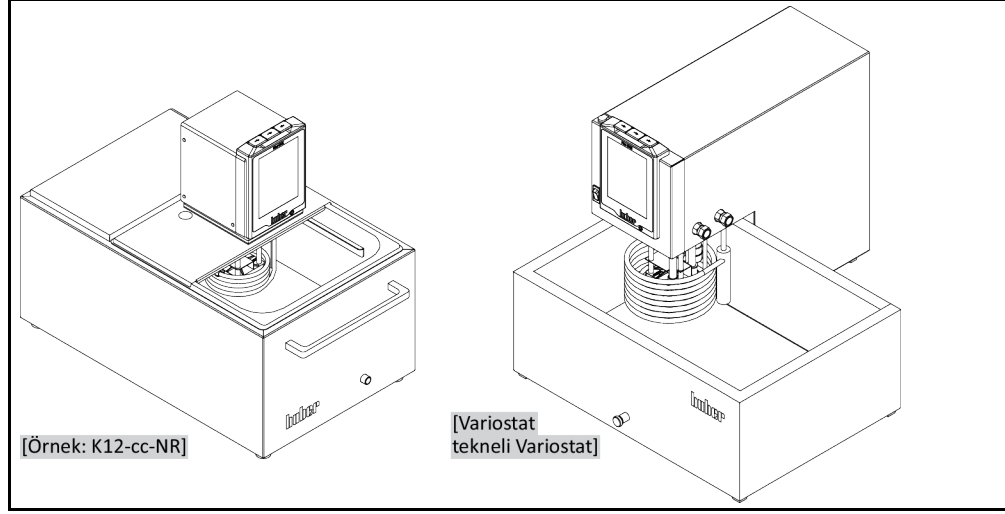
- Soğutma suyu giriş ve geri dönüş hatlarının bina tarafındaki kapatma valflerini yavaşça açın.
- Soğutma suyu bağlantılarından su çıkışında: Soğutma suyu giriş ve geri dönüş hattını hemen kapatın.
- Sızdırmaz soğutma suyu bağlantıları sağlayın.

- Temperleme cihazındaki (varsa) ve bina tarafındaki su giriş hattının kapatma valflerini açın.
- Bağlantıları sızdırmazlık bakımından kontrol edin.

2.8 Banyolu temperleme cihazları

2.8.1 Banyo termostatı olarak işletim

Banyo termostatının resmi



Bir numune (örn. erlenmayer şişesi) alınarak yol açılan hacim sıkışmasını dikkate alın. Numunenizi henüz boş olan banyonun içine koyun. Ancak ondan sonra yeterli temperleme sıvısı doldurun. Numunenizi çıkarırken temperleme sıvısı seviyesinin düşmesine de dikkat edin. Bu, aktif temperlemede bir emniyetli kapatmaya (alt seviye koruması) yol açabilir. Bu nedenle önce temperlemeyi kapatın.

"Variostat banyo hazneli" Variostat kombinasyonunda "Variostat banyo haznesi"nin tam yüzeyi/hacmi kullanımınıza sunulmamıştır (bkz. yukarıdaki resim). Banyo termostatlarında, banyo açmanın boyutunu dikkate alın. → sayfa 93, bölüm »Ek«.

2.9 İşletim hazırlığı

2.9.1 Ayar ayaklarının (varsa) dışarı çevrilmesi/etkinleştirilmesi



İKAZ

Ayar ayakları, temperleme cihazlarının işletiminden önce dışarı çevrilmez/etkinleştirilmez EZİLMELER NEDENİYLE ÖLÜM YA DA AĞIR YARALANMALAR

- Temperleme cihazlarının işletime alınmasından önce tekerleklerdeki (varsa) park frenleri etkinleştirilmelidir ve/veya ayar ayakları dışarı çevrilmelidir/etkinleştirilmelidir.
- Tekerleklerdeki (varsa) etkin park frenleri ve/veya dışarı çevrilmiş/etkinleştirilmiş ayar ayakları olmadan temperleme cihazı harekete geçirilemez.

Ayar ayakları, temperleme cihazlarının işletiminden önce dışarı çevrilmelidir/etkinleştirilmelidir. Zemin pürüzlükleri bu ayar ayakları aracılığıyla dengelenebilir.

YÖNTEM

- Tekerleklerdeki (varsa) park frenlerinin etkinleştirilmiş olduğunu kontrol edin.
- Ayar ayaklarını dışarı çevirin.
- Gerektiğinde zemin pürüzlüklerini ayar ayakları yardımıyla dengeleyin. Temperleme cihazını yatay olarak hizalamak için bir su terazisi kullanın.
- Temperleme cihazlarının hizalanmasından sonra ayar ayaklarındaki kontra civataları sıkın. Böylece yüksektek işletim sırasında ayar ayakları artık değişmez.

2.9.2 Valflerin açılması/kapatılması

Valflerin açılması ve kapatılması



BİLGİ

Valflerin açılması:

Valfleri saat yönü tersinde çevirerek açın (dayanak noktasına kadar 90° sola doğru çevirin).

Valflerin kapatılması:

Valfleri saat yönünde çevirerek kapatın (dayanak noktasına kadar 90° sağa doğru çevirin).

YÖNTEM

- Tüm valfleri kapalı olup olmadığı yönünden kontrol edin.
- Tüm valfleri saat yönünde çevirerek kapatın (dayanak noktasına kadar 90° sağa doğru çevirin).

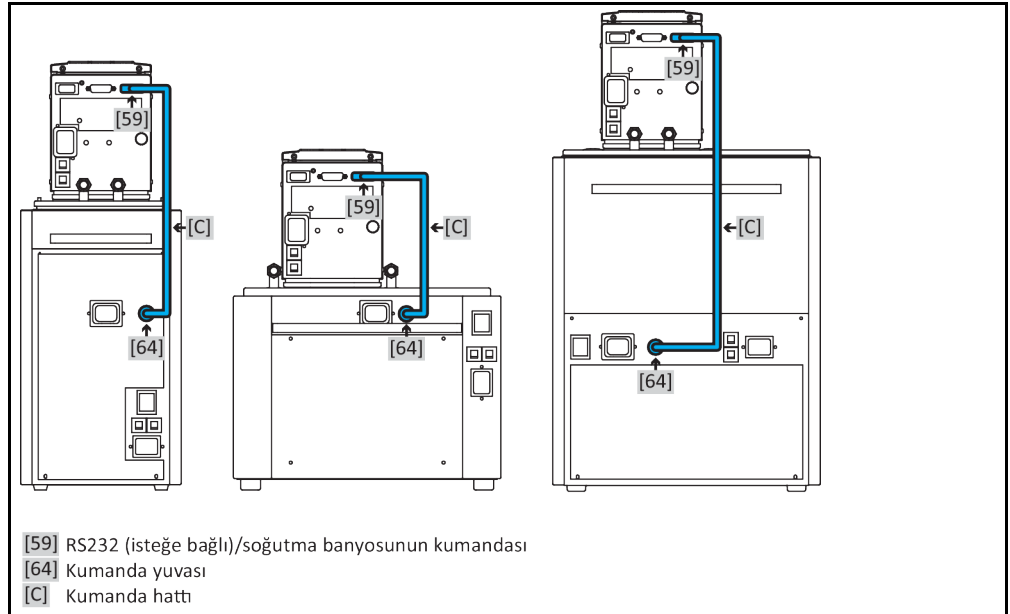
2.9.3 Toplama haznesinin takılması

YÖNTEM

- Temperleme cihazındaki (varsa) >Taşma< [12] kısmına uygun bir hortum monte edin. Bu, termik akışkana ve sıcaklığa uygun olmalıdır.
- Hortumun diğer ucunu uygun olan başka bir toplama haznesine takın.

2.9.4 Soğutma/Isıtma banyoları: Kumanda hattının bağlanması

Kumanda hattının bağlanması (örnek yerleşim): K6, K1x, K2x (soldan sağa)



BİLGİ

Kumanda hattı yalnızca, soğutma banyosu bir termostat ile birlikte kullanılacağı zaman takılmalıdır.

YÖNTEM

- >RS232 (isteğe bağlı)/soğutma banyosu kumandasının bağlantısını< [59] termostata >kumanda yuvası< [64] bağlantısıyla soğutma banyosuna bağlayın. Gerekli hat teslimata dahildir.

2.9.5 İşlevsel topraklama bağlantısı

YÖNTEM

- Gerekliğinde >İşlevsel topraklama bağlantısını< [87] bina taraflı topraklama noktasıyla temperleme cihazına bağlayın. Bunun için bir şase kablosu kullanın. Tam konum ve dış boyutu için bkz. bağlantı şeması. → Sayfa 93, bölüm »Ek«.

2.10 Harici kapalı uygulamayı bağlama

Bağlantı şemasını dikkate alın. → Sayfa 93, bölüm »Ek«.

2.10.1 Harici kapalı bir uygulamanın bağlantısı

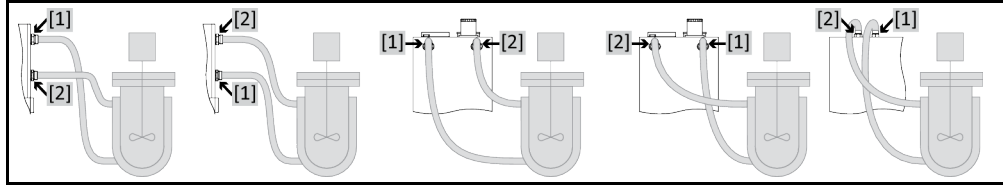
UYARI

Uygulamada yüksek basınç (örn. cam araçlarda 0,5 bar (ü))

UYGULAMADA MADDİ HASAR

- Uygulamada hasarları önlemek için aşırı basınca karşı bir koruma tertibatı öngörün.
- Temperleme cihazından uygulamaya ve uygulamadan temperleme cihazına giden girişlerde/tahliyelerde valf/hızlı kavrama takmayın.
- **Valfler/hızlı kavramalar gerektiğinde:**
- Patlama disklerini doğrudan uygulamaya takın (giriş ve tahliyede olmak üzere).
- Uygulamaya giden valflerin/hızlı kavramaların öncesinde bir baypas kurun.
- Uygun aksesuarı (örn. basınç düşürmeye yönelik baypaslar) Huber kataloğunda bulabilirsiniz.

Örnek: Harici kapalı bir uygulamanın bağlantısı



Uygulamanızın doğru işletilebilmesi ve sistemde hava kabarcığının kalmaması için temperleme cihazından çıkan >çıkış devridaimi< [1] bağlantısının, uygulamanın daha derinde bulunan bağlantı noktasıyla ve temperleme cihazına giren >giriş devridaimi< [2] bağlantısının uygulamanın daha yüksekinde bulunan bağlantı noktasıyla birleştirilmesini sağlamalısınız.

YÖNTEM

- >Çıkış devridaimi< [1] ve >giriş devridaimi< [2] bağlantılarından kapakları çıkarın.
- Ardından uygulamanızı uygun termik akışkan hortumlarla temperleme cihazına bağlayın. Anahtar ağız genişliklerini içeren tabloyu dikkate alın. → sayfa 29, bölüm »Anahtar ağız genişlikleri ve torklar«.
- Bağlantıları sızdırmazlık bakımından kontrol edin.

2.11 Akım şebekesi bağlantısı

BİLGİ

Yerel özellikler nedeniyle birlikte teslim edilen orijinal akım şebekesi hattı yerine alternatif bir akım şebekesi hattının kullanılması gerekebilir. Temperleme cihazını akım şebekesinden her daim sorunsuzca ayırmak için 3 m'den uzun akım şebekesi hattı kullanmayın. Akım şebekesi hattını sadece elektrik teknisyeni tarafından değiştirin.

2.11.1 Koruma kontaklı priz aracılığıyla bağlantı (PE)

TEHLİKE

Koruma kontaklı akım şebekesi prizine bağlantı (PE)

ELEKTRİK ÇARPMASI NEDENİYLE HAYATİ TEHLİKE

- Temperleme cihazını sadece koruma kontaklı akım şebekesi prizlerine (PE) bağlayın.

TEHLİKE**Hasarlı akım şebekesi hattı/akım şebekesi bağlantısı****ELEKTRİK ÇARPMASI NEDENİYLE HAYATİ TEHLİKE**

- Temperleme cihazını işleme almayın.
- Temperleme cihazını akım beslemesinden ayırın.
- Akım şebekesi hattı/akım şebekesi bağlantısı bir elektrik teknisyeni tarafından değiştirilmelidir ve kontrol edilmelidir.
- **3 m'**den uzun akım şebekesi hattı kullanmayın.

UYARI**Yanlış akım şebekesi bağlantısı****TEMPERLEME CİHAZINDA MADDİ HASAR**

- Bina tarafında mevcut akım şebekeri gerilimi ve frekansı tip etiketindeki temperleme cihazı bilgileri ile aynı olmalıdır.

BİLGİ

Mevcut bir koruma kontağı (PE) hakkında belirsizlik durumunda bağlantıyı bir elektrik teknisyenine kontrol ettirin.

2.11.2 Sert tel ile bağlantı**TEHLİKE****Akım şebekesine bağlantı/uyarlama bir elektrik teknisyeni tarafından gerçekleştirilmez****ELEKTRİK ÇARPMASI NEDENİYLE HAYATİ TEHLİKE**

- Akım şebekesine bağlantı/uyarlama işlemini elektrik teknisyenine yaptırın.

TEHLİKE**Hasarlı akım şebekesi hattı/akım şebekesi bağlantısı****ELEKTRİK ÇARPMASI NEDENİYLE HAYATİ TEHLİKE**

- Temperleme cihazını işleme almayın.
- Temperleme cihazını akım beslemesinden ayırın.
- Akım şebekesi hattı/akım şebekesi bağlantısı bir elektrik teknisyeni tarafından değiştirilmelidir ve kontrol edilmelidir.
- **3 m'**den uzun akım şebekesi hattı kullanmayın.

UYARI**Yanlış akım şebekesi bağlantısı****TEMPERLEME CİHAZINDA MADDİ HASAR**

- Bina tarafında mevcut akım şebekeri gerilimi ve frekansı tip etiketindeki temperleme cihazı bilgileri ile aynı olmalıdır.

2.11.3 Akım şebekesi bağlantısı donanımının değiştirilmesi**BİLGİ**

Fabrika ayarlarına geri alırken bağlantı değerleri **yeniden** girilmelidir.

Temperleme cihazınızın 230V 1~ 50Hz'den 400V 3~N 60Hz'e donatılabilir olup olmadığını öğrenmek için bkz. veri sayfası. → sayfa 93, bölüm »Ek«.

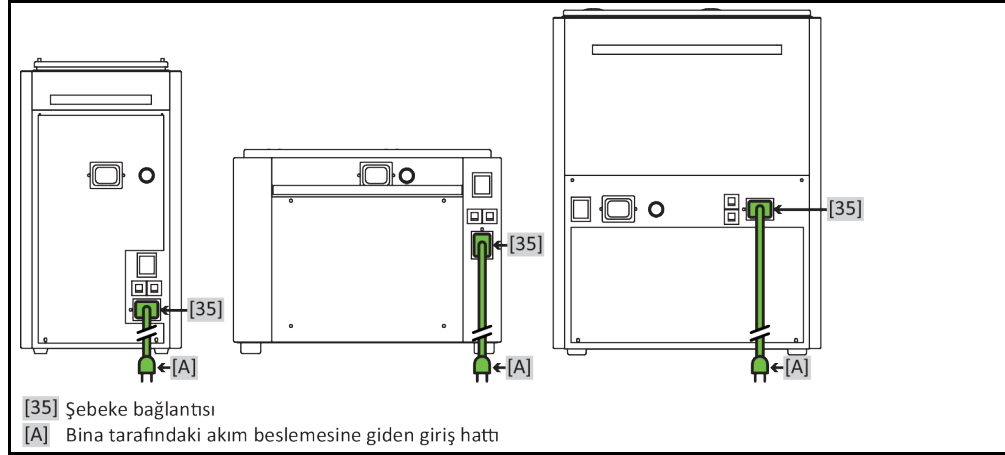
- 230 V işletimindeki maksimum akım sarfiyatı neredeyse 16 A altındadır. Ancak daha küçük sigortalara sahip 230 V akım şebekeleri de vardır. İlk işleme alma sırasında sizden temperleme cihazının akım sarfiyatını akım şebekenize uyarlamanız talep edilir. Şunlar seçilebilir:
 - 16 A (Kompresör **açıkken** %100 ısıtma gücü)
 - 13 A (Kompresör **kapalıyken** azalmış ısıtma gücü)
 - 10 A (Kompresör **açıkken** azalmış ısıtma gücü)
 Kapalı bir kompresörün ısıtma gücü üzerinde etkisi yoktur:
 - 16 A (Kompresör **kapalıyken** %100 ısıtma gücü)
 - 13 A (Kompresör **kapalıyken** %100 ısıtma gücü)
 - 10 A (Kompresör **kapalıyken** %100 ısıtma gücü)
 Ayar tutumu üzerinde herhangi bir etki söz konusu değildir. Maksimum akım sarfiyatı sonradan Pilot ONE menüsünden değiştirilebilir.
- Bazı temperleme cihazlarında ilk işleme alma esnasında besleme gerilimi seçilmelidir. Bu seçim sonradan Pilot ONE menüsünde değiştirilebilir ([Kategori menüsü] > [Kurulum] > [Gerilim beslemesi]). "Gerilim beslemesi" menü seçeneği yalnızca temperleme cihazının gerilim beslemesinin

manuel donanım değişikliğini desteklemesi durumunda görülebilir. Temperleme cihazının fabrika ayarına geri alınması durumunda besleme gerilimi yeniden seçilmelidir.

2.11.4 Soğutma/ısıtma banyoları: Akım şebekesi bağlantısı

2.11.4.1 Soğutma banyosu olarak kullanım (termostatsız)

Akım şebekesi bağlantısının kurulması (örnek yerleşim) - temiz soğutma banyosu K6, K1x ve K2x (soldan sağa), 100 V, 115 V ve 230 V sürümü için geçerli)



YÖNTEM

Soğutma banyosunun akım beslemelerine bağlantısı (100-V, 115-V ve 230-V sürümü için geçerlidir)

- Soğutma banyosundaki >şebeke bağlantısını< [35] bina tarafındaki akım beslemesine bağlayın. Gerekli hat teslimata dahildir.

2.11.4.2 Soğutma/ısıtma banyosu olarak kullanma (termostatlı)

BİLGİ

Bina taraflı akım beslemesine bağlantı için iki seçeneğiniz vardır.

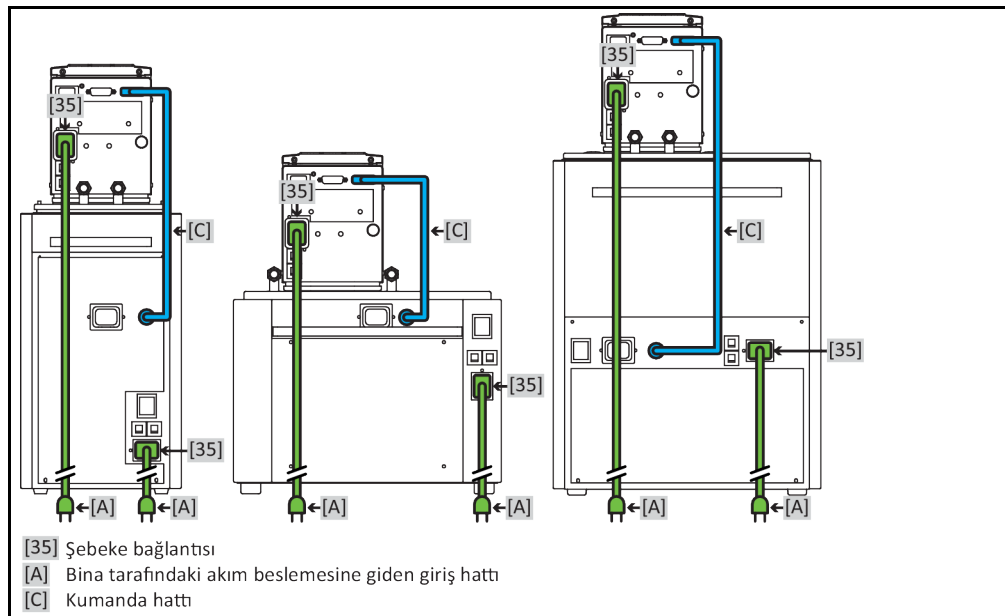
1. İki ayrı akım beslemesiyle bağlantı (100-V, 115-V ve 230-V sürümü için geçerlidir)

Soğutma banyosu ve termostat ayrı olarak bina tarafındaki akım beslemesine bağlanır.

2. Yalnızca bir akım beslemesi ile bağlantı (yalnızca 230-V sürümü için geçerlidir)

Yalnızca soğutma banyosu bina tarafındaki akım beslemesine bağlanır, termostat akım beslemesi için soğutma banyosuna bağlanır.

Akım şebekesi bağlantısının kurulması (örnek yerleşim), soğutma / ısıtma banyosu K6, K1x ve K2x (soldan sağa), bina taraflı akım beslemeleriyle 100 V, 115 V ve 230 V sürümü için geçerli)

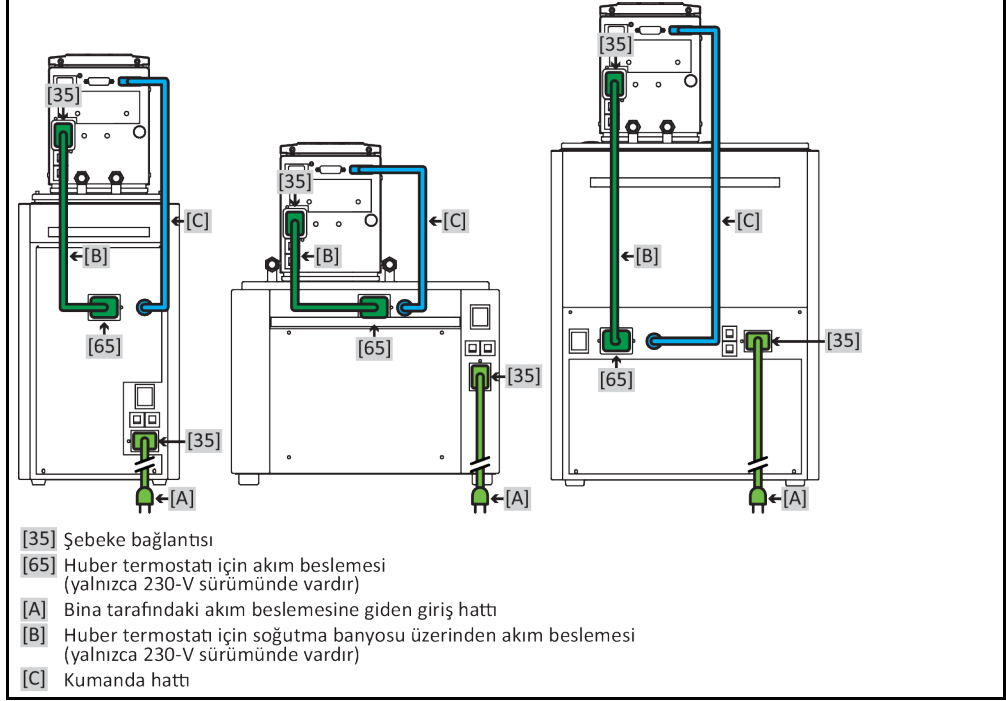


YÖNTEM

İki ayrı akım beslemeli soğutma banyosu ve termostatın bağlantısı (100-V, 115-V ve 230-V sürümü için geçerlidir)

- Termostattaki >şebeke bağlantısını< [35] bina tarafından akım beslemesine bağlayın. Gerekli hat teslimata dahildir.
- Soğutma banyosundaki >şebeke bağlantısını< [35] bina tarafından akım beslemesine bağlayın. Gerekli hat teslimata dahildir.

Akım şebekesi bağlantısının kurulması (örnek yerleşim), soğutma / ısıtma banyosu K6, K1x ve K2x (soldan sağa), bina taraflı akım beslemesiyle 230 V sürümü için geçerli)



YÖNTEM

Bir akım beslemeli soğutma banyosu ve termostatın bağlantısı (yalnızca 230-V sürümü için geçerlidir)

- Termostattaki >şebeke bağlantısını< [35] soğutma banyosundaki >akım beslemesine< [65] bağlayın. Gerekli hat teslimata dahildir.
- Soğutma banyosundaki >şebeke bağlantısını< [35] bina tarafından akım beslemesine bağlayın. Gerekli hat teslimata dahildir.

3 İşlev açıklaması

3.1 Temperleme cihazlarının işlev tanımı

3.1.1 Genel işlevler

Bu temperleme cihazı hem **dahili banyonun** hem de **harici bağlı uygulamaların** kullanımı için tasarlanmıştır. → sayfa 34, bölüm »Harici kapalı bir uygulamanın bağlantısı«. **Regülatör jenerasyonu**, yalnızca **bir donanımın olması ile diğerlerinden farklılık göstermektedir**. Bir lisans ücreti karşılığında bir **aktivasyon anahtarı** üzerinden istediğiniz zaman ve çok hızlı bir şekilde örn. en basit temperleme cihazının işlevselliğini (temel sürüm) **maksimum işlevselliğe** (profesyonel sürüm) kadar çıkarabilirsiniz.

Düşük kendine ait hacmi ile, güçlü soğutma/ısıtma tekniği ile kombineli olarak (kompresör soğutmalı temperleme cihazlarında) oldukça **kısa soğutma/ısıtma oranlarına ulaşırsınız**.

Soğutma banyoları hem **soğutma banyoları** hem de bir termostatlı **kombinasyon** (soğutma/ısıtma banyoları) **olarak** tasarlanmıştır. Bir termostat ile kombineli olarak soğutma banyoları belirtilen sıcaklık aralığının tüm bant genişliğinde kullanılabilir ve maksimum çalışma sıcaklığında sürekli işleminde de soğutma yapabilirler.

3.1.2 Diğer işlevler

Birçok tezgah modeline ve stand modeline entegre **devir sayısı ayarlı pompa** aracılığıyla termik akışkanın **devir sayısı** ve böylece **basıncı** ayarlanabilir ve belirtilen uygulamaya en iyi şekilde uyarlabilir.

Kendinden optimizasyonlu kademeli regülatör yardımıyla hem **nominal değer değişikliklerinde** hem de **ekzotermik reaksiyonlarda** en iyi **ayar sonuçlarına** ulaşabilirsiniz. Seçime göre aperiodyik olarak ya da hafif aşma ile (daha hızlı) temperleyebilirsiniz.

Temperleme cihazınız çok sayıda laboratuvar otomatikleştirme sistemine sorunsuzca bağlanabilir. Bu, "**Pilot ONE**" üzerindeki **standart olarak arayüz ethernetleri, USB aygıtı ve USB yöneticisi üzerinden sağlanır**. İsteğe bağlı olarak temin edilebilen Com.G@te ile temperleme cihazınızı **dijital arayüzler (RS232 ve RS485), analog akım arayüzü (0/4 - 20 mA veya 0 - 10 V) ve çeşitli dijital kumanda olanakları (giriş/çıkış)** geliştirebilirsiniz.

Çıkarılabilir kumanda parçası ("Pilot ONE") uzaktan kumanda olarak da kullanılabilir. Uzatma hattına ihtiyaç duyarsanız lütfen satıcınıza ya da Huber firmasının satış bölümüne başvurun. → sayfa 91, bölüm »İletişim verileri«.

Pt100 işlem ayar sensörüne yönelik bağlantı yuvası üzerinden **harici temperleme görevlerini** (E çizgisi Ekklusiv veya Professional olması koşuluyla) sorunsuzca halledebilirsiniz.

Temperleme cihazı **entegre bir sıcaklık rampa işlevi** ve bir **dahili sıcaklık program vericisi** ile bir "E çizgisi" yükseltmesi üzerinden ilave olarak donatılabilir. "E çizgisi" yükseltmesi "**Ekklusiv**", entegre program vericisi 3 ile 5 program adımıyla temperleme programları oluşturma ve çağırma olanağı sunmaktadır. "E çizgisi" yükseltmesi "**Professional**", entegre program vericisi 10 ile toplam 100 program adımı ile birlikte çeşitli temperleme programını oluşturma ve çağırma olanağı sunmaktadır.

Temperleme cihazı kendine ait ayar devresinden bağımsız **DIN EN 61010-2-010 uyarınca bir yüksek sıcaklık korumasına** sahiptir.

3.2 Termik akışkanlar ile ilgili bilgiler

⚠ DİKKAT

Kullanılacak olan termik akışkanın güvenlik veri sayfasının dikkate alınmaması

YARALANMALAR

- Gözlerin, cildin ve solunum yollarının yaralanma tehlikesi.
- Kullanılacak olan termik akışkanın güvenlik veri sayfası kullanım öncesinde mutlaka okunup buna uyulmalıdır.
- Yerel talimatları/çalışma talimatlarını dikkate alın.
- Kişisel koruyucu donanımınızı kullanın (örn. sıcaklığa karşı dayanıklı koruyucu eldiven, koruyucu gözlük, emniyetli ayakkabılar).
- Zemin ve çalışma alanı kirliliği nedeniyle kayma tehlikesi. Çalışma alanını temizleyin, termik akışkan ve yardımcı araçların tekniğine uygun bir şekilde tasfiye edilmesine dikkat edin. → Sayfa 17, bölüm »Yardımcı araçların ve tüketim malzemelerinin usulüne uygun olarak tasfiye edilmesi«.

UYARI

Termik akışkanın temperleme cihazınız ile uyumluluğunun dikkate alınmaması

MADDİ HASAR

- DIN 12876 uyarınca temperleme cihazlarınızın sınıflandırmasını lütfen dikkate alın.
- Aşağıdaki materyallerin termik akışkana karşı dayanıklı olması sağlanmalıdır: Paslanmaz çelik 1.4301/ 1.4401 (V2A), bakır, nikel, FKM, tunç/pirinç, gümüş lehim ve plastik.
- Termik akışkanın maksimum viskozitesi en düşük çalışma sıcaklığında 50 mm²/sn'yi aşmamalıdır!
- Termik akışkanın maksimum yoğunluğu 1 kg/dm³ ölçüsünü aşmamalıdır!

UYARI

Termik akışkan devresinde çeşitli termik akışkan türlerinin karıştırılması

MADDİ HASAR

- Farklı termik akışkan türlerini (örneğin mineral yağ, silikon yağı, sentetik yağ, su vs.) termik akışkan devresinde birbiriyle **karıştırmayın**.
- Bir termik akışkan türünden diğerine geçiş yaparken termik akışkan devresi **durulanmalıdır**. Termik akışkan devresinde bir önceki termik akışkan türüne ait kalıntılar kalmamalıdır.

Termo sıvı: Su

Tanım	Ön veri
Litre başına kalsiyum karbonat	≤ 1,5 mmol/l; su sertliğine eşdeğer: ≤ 8,4 °dH (yumuşak)
PH değeri	6,0 ve 8,5 arasında
Saf su, damıtılmış su	Her litreye 0,1 g soda (Na ₂ CO ₃) katın
İzin verilmeyen su	Damıtılmış, iyonize edilmiş, tamamen tuzu alınmış, klor içeren, demir içeren, amonyak içeren, temizlenmemiş, işlem görmemiş nehir suyu, deniz suyu
devridaim miktarı (en az)	3 l/dk. (soğutma banyoları için geçerli değildir)
Termo sıvı: Etilen glikolsüz su	
Kullanım	≥ +5 °C
Termo sıvı: Su etilen glikol karışımı	
Kullanım	< +5 °C
Termo sıvının bileşimi	Karışım izin verilen min. sıcaklığın 10 K altında olmalıdır. İzin verilen sıcaklık bölgesini veri sayfasından öğrenebilirsiniz. → sayfa 93, bölüm »Ek«.

BİLGİ

Termik akışkan olarak Huber katalogunda belirtilen maddeleri tavsiye ediyoruz. Bir termik akışkanın tanımı 25 °C'deki çalışma sıcaklığı aralığı ve viskozitesinden oluşur.

3.2.1 Yalnızca CC®-520w, CC®-525w, CC®-906w ve sürekli işletimde soğutma banyoları için geçerlidir

Termik akışkan: Su

Tanım	Ön veri
Termik akışkan: Etilen glikolsüz su	
Kullanım	yasak
Termik akışkan: Su etilen glikol karışımı	
Kullanım	yasak

3.3 Deneme planlamasında dikkate alın

BİLGİ

Amacına uygun işletimi dikkate alın. → Sayfa 15, bölüm »Amacına uygun işletim«.

Uygulamanız odak noktasıdır. Sistem performansının ısı aktarımına, sıcaklığa, termik akışkanın viskozitesine, hacim akımına ve akım hızına bağlı olduğunu unutmayın.

- Elektronik bağlantının yeterli büyüklükte olmasına dikkat edin.
- Temperleme cihazının kurulum yeri su soğutmalı soğutma makinesine rağmen yeterli temiz hava mevcut olacak şekilde seçilmelidir.
- Cam reaktörleri gibi basınca duyarlı uygulamalarda temperleme cihazının maksimum ön gidiş basıncı dikkate alınmalıdır.
- Termo sıvı devresinde kesit azaltma veya kapatma önlenmelidir. Sistemin basınç sınırlandırması için uygun önlemler alın. Temperleme cihazının ve cam aparatın veri sayfasını dikkate alın. → sayfa 93, bölüm »Ek«.
- Basınç sınırlandırması olmayan temperleme cihazlarında harici bir baypasın gerekli olup olmadığını kontrol edin.
- Sistemde bir aşırı basınç tehlikesini önlemek için kapatma işleminden önce termo sıvı daima oda sıcaklığına dengelenmelidir. Bu sayede temperleme cihazında veya uygulamada hasarlar önlenir. Mevcut kapatma valfleri açık kalmalıdır (basınç dengeleme).
- Süreçteki sıcaklık ve dinamik ön gidiş sıcaklığı ile belirlenir. Ön gidiş sıcaklığı ve süreç sıcaklığı arasında bir sıcaklık farkı (Delta T) oluşur. Delta T, uygulamanın (cam araç) müsaade edilen sınır değerlerini aşabileceğinden ve patlama meydana gelebileceğinden bu sıcaklık farkı gerektiğinde kısıtlanmalıdır. Delta T değerini uygulamanıza uyarlayın.
- Kullanılan termo sıvı sadece minimum ve maksimum çalışma sıcaklığını sağlayacak şekilde değil, aynı zamanda yanma noktasıyla, kaynama noktasıyla ve viskoziteyle ilgili olarak uygun olacak şekilde seçilmelidir. Bunun dışında termo sıvı sisteminizdeki tüm materyallere karşı dayanıklı olmalıdır.
- Temperleme ve soğutma suyu hortumlarının (gerekliyse) bükülmesini önleyin. Uygun sarma malzemeleri kullanın ve hortum bağlantılarını büyük yarıçapla yerleştirin. Minimum bükme yarıçapı için bkz. kullanılan temperleme hortumlarının veri sayfası.
- Seçilen hortum bağlantıları termo sıvıya, çalışma sıcaklıklarına ve müsaade edilen maksimum basınca karşı dayanıklı olmalıdır.
- Hortumları düzenli olarak olası materyal eskimleri (örn. çatlak, kaçak) bakımından kontrol edin.
- Temperleme hortumlarını olabildiğince kısa tutun
 - Temperleme hortumlarının iç çapı en az pompa bağlantılarına uygun olmalıdır. Uzun hatlarda iç çap, boru şebekesinde basınç kaybına uygun olarak daha yüksek seçilmelidir.
 - Termo sıvının viskozitesi basınç düşüşünü belirler ve özellikle düşük çalışma sıcaklıklarında temperleme sonucunu etkiler.
 - Çok küçük bağlantı ve birleştirme parçaları ve valfler büyük akış dirençlerine yol açabilir. Bu nedenle uygulamanızın ısı daha yavaş ayarlanır.
- Yalnızca CC-520w, CC-525w, CC-906w ve sürekli işletimde soğutma banyoları için geçerlidir: Su ve ayrıca su ile don koruma maddesinden oluşan karışımlar termo sıvı olarak mümkün değildir.
- Temel olarak sadece üretici tarafından önerilen termo sıvıları ve kullanılabilen sıcaklık ve basınç aralığında kullanın.

- Termo sıvının kaynama noktasının yakınındaki bir temperlemede uygulama temperleme cihazıyla yaklaşık aynı yükseklik seviyesinde veya altında olmalıdır.
- Temperleme cihazını yavaşça, dikkatlice ve eşit şekilde doldurun. Bu esnada kişisel koruyucu donanım kullanın, örn. koruyucu gözlük, termik ve kimyasal bakımdan dayanıklı koruyucu eldiven vs.
- Dolumdan ve gerekli tüm parametrelerin ayarlanmasından sonra temperleme devresinin havası tahliye edilmelidir, bu işlem temperleme cihazının sorunsuz bir işletimi ve dolayısıyla uygulamanın için koşuldur.

BİLGİ

Su soğutmalı temperleme cihazlarının kusursuz işletimi için gerekli soğutma suyu sıcaklığını ve gerekli fark basıncını veri sayfasından öğrenin. → sayfa 93, bölüm »Ek«.

3.4 Regülatör "Pilot ONE®"

Resmi dikkate alın »"Pilot ONE"«. → sayfa 6.

"Pilot ONE" (Basic) ana sürümü üç kademe ile donatılmış olabilir ("Basic" > "Exclusive", "Exclusive" > "Professional" ve "Professional" > "Explore").

3.4.1 "Pilot ONE®" işlevine genel bakış

Temperleme cihazınızın teslimat sürümünü Pilot ONE'da "E çizgisi" kategorisinden kontrol edebilir veya isteğe göre geliştirebilirsiniz.

E çizgileri varyantlarına genel bakış

Temperleme cihazları/E çizgisi	E çizgileri Basic	E çizgileri Exclusive	E çizgileri Professional
Bier Forcier termostatlar	–	X	O
Unistat temperleme cihazları	–	–	X
UniCAL	–	–	X
Diğer temperleme cihazları	X	O	O
"Explore" E çizgileri (sadece "Unistat" model serisine ait temperleme cihazları içindir) E çizgisi, "Professional" E çizgisinin işlevselliğini içerir. Ayrıca şunları içerir: - Geri hareket sensörü için sensör dengelemesi - Geri hareket sıcaklığı göstergesi - Güç göstergesi (tahmin edilen ya da hacimsel akımdan hesaplanan) - "Büyük sayısal" yerine "Explore" göstergesi - PB komutları DV-E çizgilerine uygundur, şunlar hariç: Sadece 0.01 °C olarak sıcaklıklar ve sadece 0,1 l/dak olarak hacimsel akımlar.	–	–	O
E çizgileri "DV-E çizgileri" - Tüm arayüz komutları etkin. - 0,001 C olarak sıcaklıklar, 0,001 l/dk olarak hacimsel akımlar mümkündür (karş. E çizgileri Explore) Bilgi: Sadece arayüz komutları etkinleştirilir, Pilot ONE içerisindeki buna ait menü kayıtları değil!	O	O	O
E çizgileri "OPC-UA" Ethernet üzerinden OPC-UA arayüzü. Bu E çizgisi ayrıca DV-E çizgisinin işlevselliğini içerir.	O	O	O
X = Seri donanım, O = Opsiyonel, – = Mümkün değil			

E çizgileri işlevlerine genel bakış

İşlev	E çizgileri Basic	E çizgileri Exclusive	E çizgileri Professional
Temperleme			
Regülatör parametrelendirilmesi: Önceden tanımlı ¹ / TAC ²	X/-	-/X	-/X
Parametreyi bul: Hızlı tanım / ön deneme ile / ayar parametrelerini tahmin etme	-/-/X	X/X/-	X/X/-
Ayar sensörü için sensör dengelemesi ³ : x noktası	2	5	5
Denetim: Alt seviye ve yüksek sıcaklık ⁴	X	X	X
Alarm sınırları ayarlanabilir	X	X	X
VPC ⁵ (Değişken Basınç Kontrolü)	X	X	X
Hava tahliye pompası	X	X	X
Kompresör otomatığı	X	X	X
Nominal değer sınırlaması	X	X	X
Program verici: x programları / maksimum x adım	-/-	3/15	10/100
Rampa işlevi: Doğrusal / doğrusal değil	-/-	X/-	X/X
Temperleme modu: Dahili ve işlem	-	X	X
Maksimum ısıtma ve soğutma gücü ayarlanabilir	-	X	X
Gösterge ve kumanda			
Sıcaklık göstergesi: 5,7" dokunmatik ekran	X	X	X
Gösterge modu: Şematik / büyük sayısal / incele	-/X/-	-/X/-	X/X/-
Gösterge çözünürlüğü: 0,1 °C / 0,01 °C	X/-	X/X	X/X
Sıcaklık eğrileri için grafik göstergesi: Pencere, tam ekran ve ölçeklenebilir	X	X	X
Takvim, tarih ve saat	X	X	X
Dil: CZ, DE, EN, ES, FR, IT, JP, KO, PL, PT, RU, TR, ZH	X	X	X
Değiştirilebilir sıcaklık formatı: °C, °F ve K	X	X	X
Gösterge modu (ekran) dokunarak değiştirilebilir	X	X	X
Favori menüsü	X	X	X
Kullanıcı menüleri (yönetici seviyesi)	-	-	X
2. Nominal değer	-	-	X
Bağlantılar			
Dijital arayüz RS232	X	X	X
USB arayüzleri: Aygıt ve yönetici	X	X	X
Ethernet RJ45 arayüzü	X	X	X
Pt100 harici sensör bağlantısı	-	X	X
Harici kumanda sinyali (ECS STANDBY ⁶)	X	X	X

¹ TAC işlevi 30 günlük değerlendirme sürümü olarak temin edilebilir.

² True Adaptive Control.

³ Dahili Pt100 ve harici Pt100.

⁴ Entegre yüksek sıcaklık korumalı temperleme cihazlarında.

⁵ Devir sayısı ayarlanabilir pompaya ya da harici baypasa sahip temperleme cihazlarında.

⁶ Unistat'lerde seri olarak, bunun dışında opsiyonel Com.G@te veya POKO/ECS arayüz üzerinden.

İşlev	E çizgileri Basic	E çizgileri Exclusive	E çizgileri Professional
Programlanabilir potansiyelsiz kontak (ALARM ¹)	X	X	X
AIF (analog arayüz) 0/4-20 mA veya 0-10 V ²	X ³	X	X
Dijital arayüz RS485 ⁴	X	X	X
Konfor ve diğer			
Optik / akustik alarm sinyali	X	X	X
Oto başlatma (şebeke kesinti otomatığı)	X	X	X
Tak ve kullan teknolojisi	X	X	X
Teknik sözlük	X	X	X
Spy yazılımı aracılığıyla uzaktan kumanda/veri görüntüleme	X	X	X
E çizgisi değerlendirme sürümü mevcut (30 güç geçerli)	X	X	X
Temperleme programlarının USB belleğine kaydedilmesi/yüklenmesi	-	X	X
Ayarları kopyala	-	-	X
Servis veri kaydedicisi (kara kutu)	X	X	X
PB komutları ⁵	X	X	X
İletişim zamanlayıcı	-	-	X
Doğrudan USB belleğe işlem verileri kaydı: Nominal değer, dahili gerçek değer ve işlem gerçek değeri, / ısıtma gücü %, soğutma gücü % ve pompa basıncı / pompa devir sayısı ve VPC basıncı	-/-/-	X/X/-	X/X/X
Takvim başlangıcı	-	-	X

3.5 Saat/olay işlevi

3.5.1 Tekrar şarj edilebilir batarya

"Pilot ONE", temperleme cihazı kapalıyken de çalışmaya devam eden bir saat ile donatılmıştır. Bunun için gerekli enerji, temperleme cihazı açıkken de otomatik olarak şarj olan, tekrar şarj edilebilen batarya tarafından elde edilir. Bataryaların boyutu saat uzun kapatma aralıklarında da (bir aya kadar) çalışmaya devam edecek şekilde boyutlandırılmıştır. Çok uzun kapatma süresi ardından saat ve tarih silinmişse temperleme cihazını birkaç saat kapalı bırakmak yeterli olacaktır (bunun için temperleme gerekli değildir). Bu süre içerisinde saati ve tarihi yeniden ayarlayabilirsiniz.

Kapatıp tekrar çalıştırma sonrasında önceden ayarlı saat ve tarih geri alındıysa batarya hatalı olabilir. Bu durumda lütfen müşteri desteği ile bağlantıya geçin. → sayfa 91, bölüm »İletişim verileri«.

3.5.2 Programlanabilir olay işlevi

Takvim başlangıcı programlanabilir olay işlevi de sunar. Bu sırada her gün periyodik olarak (menüdeki aktivite tekrar geri alınana kadar) olayın tetikleneceği bir saat girebilirsiniz. Güncel olarak 2 olay türü seçilebilir:

¹ Unistat'lerde seri olarak, bunun dışında opsiyonel Com.G@te veya POKO/ECS arayüz üzerinden.

² Opsiyonel Com.G@te üzerinden.

³ Sınırlı, bkz. "Temperleme" altındaki kayıtlar.

⁴ Opsiyonel Com.G@te üzerinden.

⁵ Bkz. veri iletişimi el kitabı. PB komutları üzerinden Pilot ONE'a şematik kullanıcı arayüzü üzerinden kumanda edilebilen her şey kumanda edilebilir.

3.5.2.1 "Çalar saat olayı" olay işlevi

Birden fazla sinyal sesi kullanılır.

3.5.2.2 "Program olayı" olay işlevi

Olay işlevinin yapılandırılmasında "Program olayı" seçiminden sonra başlatılacak olan programın numarası sorulur. Bu, programlanan olay süresine ulaşılmasında otomatik olarak başlatılır. Temperleme henüz etkin değilse, bu aynı şekilde başlatılır.

3.6 Dokunmatik ekran üzerinden kumanda

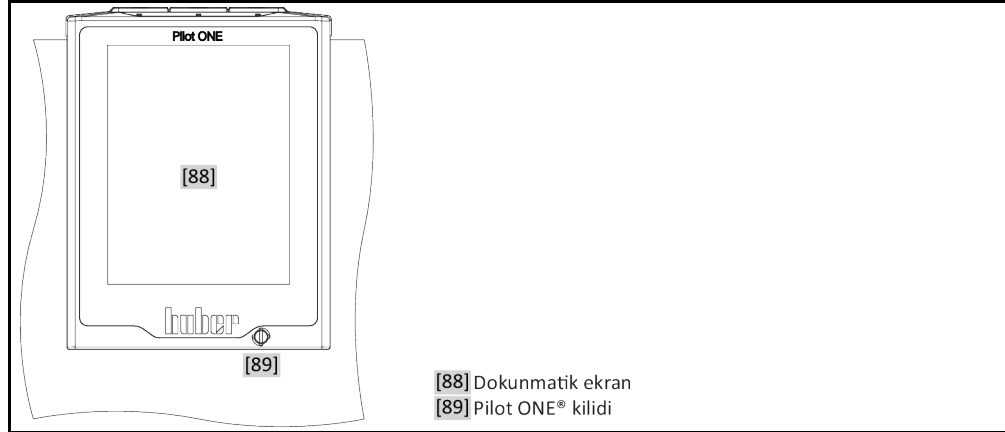
Komple kumanda işlemi >dokunmatik ekran< [88] üzerinden gerçekleşir. Gösterilen metin alanlarına/piktogramlara bir defa dokunulduğunda bu işlevler etkinleştirilebilir. Gösterge geçişi de buna bağlıdır.

BİLGİ

"ESC" butonuna tıklatarak istediğiniz zaman güncel diyalogu ya da diyalog sırasını iptal edebilirsiniz. Bir diyalogun ya da diyalog sırasının iptal edilmesinde bazı durumlarda iptalin tekrar onaylanması gerekebilir. Bir diyalog sırasının iptal edilmesinde, önceden diyalog sırasında çalıtırılan ayarlar silinir. Gerçekleştirdiğiniz ayarları kontrol edip gerektiğinde yeniden girin.

3.7 Gösterge elemanları

Gösterge ekipmanları



Aşağıdaki gösterge ekipmanları vardır:

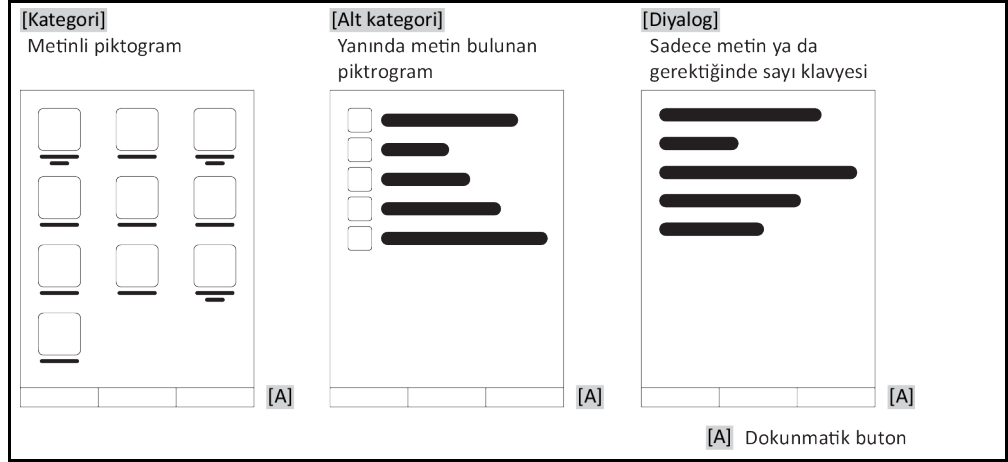
- >Dokunmatik ekran< [88]

3.7.1 Dokunmatik ekran [88]

En önemli gösterge ve kumanda ekipmanı. Hem standart boyutların (nominal değer, gerçek değer, nominal değer sınırları...) hem de menü kılavuzunun, hata bilgi çıkışısının ve kumandanın gösterilmesi.

3.8 Kumanda ekipmanları

"Kumanda ekipmanları" örneği



BİLGİ

"Kategori menüsünden", alt kategorilerden, menü kayıtlarından çıkmak için "Home" dokunmatik butonuna (ev) ya da oka basın. 2 dakikalık etkisizlik sonrasında kategori/alt kategori ya da favori menüsü otomatik olarak kapanır ve "Home" ekranına geri dönlür. Diyaloglar 2 dakikalık etkisizlik sonrasında **iptal edilmez/kapatılmaz**.

3.8.1 Dokunmatik butonlar

Dokunmatik butonlar duruma göre farklı işlevlerle donatılmış olabilir. Örneğin:

- "Home" ekranının (ev) çağrılması
 - Geri (sola doğru ok)
 - Favoriler (yıldız)
 - Favorilere ekle (artı işaretli yıldız)
 - "Kategori menüsünün" (menü) çağrılması
 - Giriş onayı
 - Başlat/durdur
- vs.

3.8.2 Kategoriler

Genel bakış için Pilot ONE kumandasını ve ayarını farklı kategorilere ayırdık. Bir kategoriye tıklandığında bu seçilir.

3.8.3 Alt kategoriler

Alt kategoriler bir kategorinin parçasıdır. Burada sizin için seçilen kategoride birleştirdiğimiz kayıtları bulabilirsiniz. Tüm kategoriler alt kategorileri içermez. Bir alt kategoriye tıklandığında bu seçilir.

3.8.4 Diyaloglar

Bir kategoriye ya da alt kategoriye tıklandığında içerikteki diyaloglara ulaşabilirsiniz. Diyaloglar örneğin metin, rakam ya da harf klavyesi olarak da belirebilir. Diyaloglar ile örneğin ayarlar yapabilirsiniz ya da hazırlanan temperleme programlarını başlatabilirsiniz. Diyaloglar içerisinde seçim "OK" dokunmatik butonu ile onaylanmalıdır. Diyalog "ESC" dokunmatik butonu ile iptal edilebilir, bazı durumlarda bu iptali tekrar onaylamak gerekli olabilir.

3.9 İşlev örnekleri

3.9.1 Yazılım sürümünün gösterilmesi

YÖNTEM

- "Kategori menüsü"ne gidin.
- "Sistem ayarları" kategorisine tıklayın.
- "Sistem bilgisi" kategorisine tıklayın.
- "Yazılım sürümü" alt kategorisine tıklayın.

Elektronğin yazılım sürümleri gösterilir:

Yazılım sürümleri göstergesi

Cihaz adı Sıcaklık alanı
Seri numarası: xxxxx Yükleme kodu: xxxxxxxx Oluşturma kodu: xxxxxxxx
Pilot sürümü: xxxxxxxx.xx.xxxxxxx.x aaa gg yyyy 00:00:00 Seri numarası: xxxxxxx
OS sürümü: x.x
CAN kontrolörü: Vxx.xx.xxx
Bootloader sürümü: xxxxxxxx.xx.xxxxxxx.x
Etkin pano: Vxx.xx.xxx aaa gg yyyy 00:00:00 Seri numarası: xxxxxxx
Etkin pano bootloader revizyonu: x.x

- Ya "ESC" ya da "OK" dokunmatik butonuna tıklayın. Son görüntüye geri dönersiniz.
- "Home" ana ekranına geri dönmek için "Home" dokunmatik butonuna (ev) tıklayın.

3.9.2 Başlat ve durdur

Bu şekilde temperlemeyi başlatabilirsiniz ya da durdurabilirsiniz. Bunun ön koşulu: Bir nominal değer girmelisiniz.

YÖNTEM

- "Ana" ekrana gidin.

Başlat

- "Başlat" dokunmatik butonuna tıklayın.
- Temperleme başlatmasını "OK" üzerine tıklayarak onaylayın. Doğru seçim grafik şeklinde gösterilir ve temperleme gecikmeden başlar. "OK" üzerine tıklamak doğru olmazsa bu, grafik şeklinde 2 saniye gösterilir. Daha sonra gösterge tekrar "Ana" ekrana geri döner. Temperlemeyi başlatmayı yeniden deneyin.

Durdur

- "Durdur" dokunmatik butonuna tıklayın.
- Temperlemeyi durdurmayı "OK" üzerine tıklayarak onaylayın. Doğru seçim grafik şeklinde gösterilir. Temperleme gecikmeden durdurulur ve pompa yakl. 30 saniye daha çalışır. Pompa durana kadar bekleyin. "OK" üzerine tıklamak doğru olmazsa bu, grafik şeklinde 2 saniye gösterilir. Daha sonra gösterge tekrar "Ana" ekrana geri döner. Temperlemeyi durdurmayı yeniden deneyin.

BİLGİ

"Durdur" dokunmatik butonu ile gaz tahliyesi, hava tahliyesi ve devridaim işlemini de durdurabilirsiniz. Bunun ön koşulu: İlgili görev etkin.

3.9.3 Ayarların veri taşıyıcıya kopyalanması

Sadece profesyonel E çizgisi için geçerli

Temperleme cihazlarının güncel ayarları bağlı bir USB belleğe dosya olarak kaydedilir. Bu dosya ile temperleme cihazındaki ayarları eski haline getirebilirsiniz ya da başka bir temperleme cihazına kopyalayabilirsiniz. Ayarları başka bir temperleme cihazına kopyalamak için kullanılan temperleme cihazlarının modeli aynı olmalıdır. Farklı modeller arasında veri transferi mümkün değildir.

Yüksek sıcaklık korumasının ayarlı değeri de başka bir temperleme cihazına aktarılabilir. Bu değer **daima** ilgili temperleme cihazından kontrol edilip gerektiğinde uyarlanmalıdır. Yüksek sıcaklık korumasının değerinin kullanılan termik akışkana uyarlandığından emin olun.

3.9.3.1 USB belleğe kayıt

YÖNTEM

- Bir USB belleği "USB-2.0 arayüzü yöneticisine" takın. USB bellek üzerinde en az 1 MB boş hafıza olmalıdır.
- "Kategori menüsü"ne gidin.
- "Sistem ayarları" kategorisine tıklayın.
- "Ayarları kopyala" kategorisine tıklayın.
- "USB belleğe kaydet" iletişim kutusuna tıklayın.
- Seçiminizi "OK" üzerine tıklayarak onaylayın. USB belleğinin içeriği gösterilir. Gerektiğinde USB bellekteki kayıt yerini (klasör) seçin.
- Kayıt yeri seçimini "OK" üzerine tıklayarak onaylayın.
- Dosyanın kaydedileceği bir tanım girin. Girişi "OK" üzerine tıklayarak onaylayın. Alternatif olarak "OK" üzerine tıklayarak tavsiye edilen tanımı devralabilirsiniz.
- Mesajı okuyup "OK" üzerine tıklayarak onaylayın. Ayarlı dosya USB bellek üzerinde hazırlandı.
- USB belleği temperleme cihazından çıkarın.

3.9.3.2 USB belleğin yüklenmesi

YÖNTEM

- Kayıtlı dosyaları içeren USB belleği "USB-2.0 arayüzü yöneticisine" takın.
- "Kategori menüsü"ne gidin.
- "Sistem ayarları" kategorisine tıklayın.
- "Ayarları kopyala" kategorisine tıklayın.
- "USB bellekten yükle" iletişim kutusuna tıklayın.
- Seçiminizi "OK" üzerine tıklayarak onaylayın. USB belleğinin içeriği gösterilir.
- Yükleme istediğiniz dosyayı seçin.
- Dosya seçimini "OK" üzerine tıklayarak onaylayın.
- Listedeki hangi ayar grubunun yükleneceğini seçin. Çoklu seçim mümkündür.
- Seçiminizi "OK" üzerine tıklayarak onaylayın.
- **>Dokunmatik ekrandaki [88] mesajı okuyun.**
- Temperleme cihazını kapatın. Ayarlar temperleme cihazına yüklenir.
- USB belleği temperleme cihazından çıkarın.

3.9.4 Fabrika ayarlarına geri alma

Bu işlem ile temperleme cihazını farklı ana durumlara geri alabilirsiniz. Çeşitli ayarları oldukça hızlı bir şekilde geri almak istediğinizde bu seçenek sunulur.

BİLGİ

Fabrika ayarlarına geri alma **sadece** temperleme cihazı görev **gerçekleştirmezse** mümkündür. Bir görev etkinse temperleme cihazını ancak uygulamanız buna izin veriyorsa kapatın. Fabrika teslimat parametresine geri alma iptal edilemez. Fabrika ayarlarına geri alma türüne göre parametreleri (işlem güvenliği, kullanılan termik akışkan, kapatma değeri vs.) yeniden girmeniz gerekebilir.

“X” = Değer sıfırlanır, “-” = Değer sıfırlanmaz

(A) = Tümü birlikte; (B) = ÜT olmadan cihaz parametreleri; (C) = Cihaz parametreleri; (D) Program verici; (E) = Menü; (F) = Com.G@te

Tanım	(A)	(B)	(C)	(D)	(E)	(F)
Akustik	X	X	X	-	-	-
Gösterge işlevleri Uyarılar; mesajlar; devre dışı menü noktaları; sıcaklık çözünürlüğü	X	X	X	-	-	-
Gösterge modları	X	X	X	-	-	-
Otomatik başlatma tutumu	X	X	X	-	-	-
Sınırlamalar DeltaT sınırlaması; maks. ısıtma ayar boyutu; maks. soğutma ayar boyutu; izin verilen maks. akım sarfiyatı (230 V temperleme cihazlarında)	X	X	X	-	-	-
Com.G@te (sadece Com.G@te bağlıysa) Analog arayüz (Konfig. girişi)						
AIF girişi anlamı; Kablo kopmasında davranış; Ölçüm alanı ayarı	X	X	X	-	-	X
Dengeleme	-	-	-	-	-	X
Analog hata durumunda; akım/gerilim değişikliği; filtre sabit değeri	X	X	X	-	-	X
Yap. çıkışı AIF çıkış boyutu; çıkış alanı ayarı	X	X	X	-	-	X
Dengeleme	-	-	-	-	-	X
RS232/RS485 (donanım RS, Baud oranı, cihaz adresi); ECS bekleme modu; POKO alarmı	X	X	X	-	-	-
Özellikler (diğer) Termik akışkanı değiştir (termik akışkan; litre bilgisi; baypas kullanımı); soğutma banyosu/soğutucu (sadece CC-E)	X	X	X	-	-	-
Sensör dengelemesi	-	-	-	-	-	-
Kompresör otomatığı	X	X	X	-	-	-
Programın girilmesi	X	-	-	X	-	-
Pompa ayarları Pompa devir sayısı nominal değeri, pompa basıncı nominal değeri; ayar modu	X	X	X	-	-	-
Akışkan özellikleri Termik akışkan; litre bilgisi	X	X	X	-	-	-
Manuel parametre yapılandırması						
Koruma işlevi Dahili üst alarm sınırı; Dahili alt alarm sınırı; Üst işlem alarm sınırı; Alt işlem alarm sınırı; Hidrostatik düzeltme; Seviye uyarı süresi (sadece CC-E); min. seviye (analog seviye sensörlü temperleme cihazlarında) maks. seviye (analog seviye sensörlü temperleme cihazlarında); donma koruması (opsiyonel)	X	X	X	-	-	-
Nominal değer	X	X	X	-	-	-
Nominal değer sınırlaması Min. nominal değer; maks. nominal değer	X	X	X	-	-	-
Dil	X	X	X	-	-	-
Sıcaklık formatı	X	X	X	-	-	-
Temperleme modu	X	X	X	-	-	-
Favori menüsü	X	-	-	-	X	-

Tanım	(A)	(B)	(C)	(D)	(E)	(F)
Pilot ONE Ethernet IP adresi; alt ağ maskesi; uzaktan erişim	X	X	X	-	-	-
Zaman birimi	X	X	X	-	-	-
2. Nominal değer	X	X	X	-	-	-

3.9.4.1 Yüksek sıcaklık koruması olmadan fabrika ayarlarına geri dönüş

YÖNTEM

- "Kategori menüsü"ne gidin.
- "Sistem ayarları" kategorisine tıklayın.
- "Fabrika ayarları" kategorisine tıklayın.
- "ÜT olmadan cihaz parametresi", "Menü", "program vericisi" ve "Com.G@te" diyalog kayıtları arasında geçiş yapın. Bu kayıtlar yüksek sıcaklık korumasını geri almaz. İstenen iletişim kutusuna tıklayın.
- Seçiminizi onaylamak için "OK" dokunmatik butonuna tıklayın.
- Gösterilen mesajı okuyun. "Evet" üzerine tıklatıldığında fabrika ayarlarına geri dönülür, "Hayır" üzerine tıklatıldığında işlem duraklatılır. >Dokunmatik ekranda< [88] "Sistemi yeniden başlat!" mesajı belirir.
- Temperleme cihazını kapatın. Seçilen parametreler geri alındı.

3.9.4.2 Yüksek sıcaklık koruması dahil fabrika ayarına geri dönüş

YÖNTEM

- "Kategori menüsü"ne gidin.
- "Sistem ayarları" kategorisine tıklayın.
- "Fabrika ayarları" kategorisine tıklayın.
- "Cihaz parametresi" ve "Tümü birlikte" diyalog kayıtları arasında geçiş yapın. Bu kayıtlar yüksek sıcaklık korumasını da geri alır. İstenen iletişim kutusuna tıklayın.
- Seçiminizi onaylamak için "OK" dokunmatik butonunu tıklayın.
- Gösterilen mesajı okuyun. "Evet" üzerine tıklatıldığında fabrika ayarlarına geri dönülür, "Hayır" üzerine tıklatıldığında işlem duraklatılır.

BİLGİ

Yukarıdaki diyaloga kullandığınız termik akışkana uygun yüksek sıcaklık korumasını girin. Pilot ONE regülatöründe yüksek sıcaklık korumasının kapatma değerlerini fabrika ayarına geri almak isterseniz "Isıtıcı" için 35 °C yayılma kabı için 45 °C girin. "İşlem güvenliği" fabrikada "Durdur" olarak ayarlanmıştır ve fabrika ayarlarına geri alınırken otomatik olarak "Durdur" konumuna geri alınır.

- Pilot ONE ile kullanmak istediğiniz sıcaklık birimini girin. "Celsius (°C)", "Kelvin (K)" ve "Fahrenheit (°F)" birimleri seçilebilir.
- Seçiminizi "OK" üzerine tıklatarak onaylayın.
- Mesajı okuyup "OK" üzerine tıklatarak onaylayın.
- Güvenlik uyarısını okuyup "OK" üzerine tıklatarak onaylayın.
- Bilgiyi okuyun ve bunu "OK" üzerine tıklatarak onaylayın.
- Regülatörde ayarladığınız sıcaklık biriminin üzerine tıklayın (yeşil metin).
- Görüntülenen kırmızı güvenlik kodunu gösterilen sayı klavyesi üzerinden girin.
- Gösterilen sayı klavyesi üzerinden "Isıtıcı ÜT değeri" için 35 °C girin.
- Girişinizi "OK" üzerine tıklatarak onaylayın.
- Mesajı okuyup "OK" üzerine tıklatarak onaylayın.
- Güvenlik uyarısını okuyup "OK" üzerine tıklatarak onaylayın.
- Regülatörde ayarladığınız sıcaklık biriminin üzerine tıklayın (yeşil metin).
- Görüntülenen kırmızı güvenlik kodunu gösterilen sayı klavyesi üzerinden girin.
- Gösterilen sayı klavyesi üzerinden "Yayılma kabı ÜT değeri" için 45 °C girin.
- Girişinizi "OK" üzerine tıklatarak onaylayın. >Dokunmatik ekranda< [88] "Sistemi yeniden başlat!" mesajı belirir.
- Temperleme cihazını kapatın. Temperleme cihazı sıfırlandı.

4 Ayar işletimi

4.1 Ayar işletimi

⚠ DİKKAT

İşletim sırasında temperleme cihazının hareket etmesi
GÖVDE PARÇALARI/DIŞARI SIZAN TERMİK AKIŞKAN NEDENİYLE AĞIR YANMALAR/DONMA
➤ İşletimde olmayan temperleme cihazlarını hareket ettirmeyin.

4.1.1 Temperleme cihazının çalıştırılması

YÖNTEM

- Temperleme cihazını >şebeke şalteri < [37] üzerinden açın. Temperleme cihazının işlevselliğini kontrol etmek için ilk olarak bir sistem testi gerçekleşir. Bu sırada tüm sensörler, akım şebekesi için tam kutuplu olarak kapatılan şebeke ayırma rölesi ve ana ısıtıcının güç elektroniği ve ana ısıtıcı otomatik olarak kontrol edilir. Bir hata durumunda ya da uyarı verilmesinde >dokunmatik ekranda< [88] bir mesaj gösterilir. Tereddüt durumunda müşteri destek hattı ile iletişime geçin. → sayfa 91, bölüm »İletişim verileri«.

BİLGİ

Aşağıdaki veri girişi sadece şu durumda gereklidir:

- a.) İlk işleme alma
- b.) Temperleme cihazının fabrika ayarına geri alınması. → sayfa 47, bölüm »Fabrika ayarlarına geri alma«.

- Temperleme cihazını çalıştırdıktan sonra istenen sistem diline tıklayın.
- Seçiminizi "OK" üzerine tıklayarak onaylayın.
- Kullanılan termo sıvıya tıklayın.
- Seçiminizi "OK" üzerine tıklayarak onaylayın.
- Mesajı okuyup "OK" üzerine tıklayarak onaylayın.
- Hacmi gösterilen sayı klavyesi üzerinden girin.
- Girişinizi "OK" üzerine tıklayarak onaylayın.
- Kullanılan soğutma banyosuna tıklayın. Seçim listesi yalnızca Pilot ONE'ın soğutma banyosuna bağlanmış olması durumunda belirir.
- Seçiminizi "OK" üzerine tıklayarak onaylayın.
- Nominal değer sınırlarını kullanılan termo sıvıya ayarlayın. → sayfa 39, bölüm »Termik akışkanlar ile ilgili bilgiler« ve → sayfa 64, bölüm »Nominal değer sınırlarının ayarlanması«.

BİLGİ

Temperleme cihazınız bir ağa bağlanmazsa önceden ayarlı IP adresini (0.0.0.0) "OK" üzerine tıklayarak onaylayın. Böylece ağ ayarları atlanır.

- Gerekli IP adresini gösterilen sayı klavyesi üzerinden girin.
- Girişinizi "OK" üzerine tıklayarak onaylayın.
- Gerekli alt ağ maskesini gösterilen sayı klavyesi üzerinden girin.
- Girişinizi "OK" üzerine tıklayarak onaylayın.
- Gerekli uzaktan kumanda moduna tıklayın.
- Seçiminizi "OK" üzerine tıklayarak onaylayın.

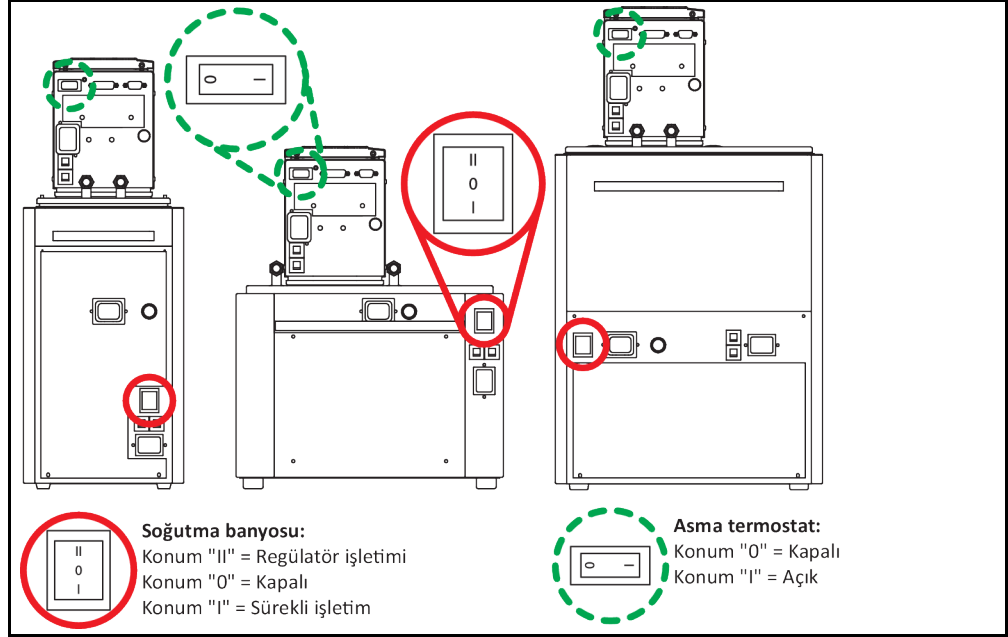
4.1.2 Temperleme cihazını kapatın

YÖNTEM

- Termik akışkanı oda sıcaklığına temperleyin.
- Temperlemeyi durdurun.
- >Şebeke şalteri< [37] üzerinden temperleme cihazını kapatın.

4.1.3 Soğutma/Isıtma banyoları: Açma/kapatma

>Şebeke şalteri< [37]
konumları (örnek
yerleşim)



4.1.3.1 Soğutma/ısıtma banyoları: Açma (asma termostatı olmadan)

YÖNTEM

- Soğutma banyosunu >şebeke şalteri< [37] (pozisyon "I" sürekli işletim) üzerinden açın. Soğutma banyosunun soğutma gücü "Sürekli işletim" modunda >şebeke şalteri< [37] pozisyon "I") kesintisiz olarak kullanımınıza sunulmuştur.

4.1.3.2 Soğutma/ısıtma banyoları: Kapatma (asma termostatı olmadan)

YÖNTEM

- Soğutma banyosunu >şebeke şalteri< [37] (pozisyon "0") üzerinden kapatın.

4.1.3.3 Soğutma/ısıtma banyoları: Açma (asma termostatı ile)

BİLGİ

Bir termosta ile bağlantılı soğutma banyosu yalnızca pozisyon "II" regülâtör işletimi (soğutma banyosunda) şalter konumunda işletilebilir. Dikkate alınmadığında aşırı yüksek akım sarfiyatı nedeniyle sigorta kesintisi meydana gelebilir.

YÖNTEM

- **Soğutma banyosunu**>şebeke şalteri< [37] (pozisyon "II" regülâtör işletimi) üzerinden açın.
- **Termostatı**>şebeke şalteri< [37] (pozisyon "I") üzerinden açın.
Temperleme cihazının tam işlevselliğini kontrol etmek için önce bir sistem testi gerçekleştir. Bu sırada tüm sensörler, akım şebekesi için tam kutuplu olarak kapatılan şebeke ayırma rölesi ve ana ısıtıcının güç elektroniği ve ana ısıtıcı otomatik olarak kontrol edilir. Bir hata durumunda ya da uyarı verilmesinde >dokunmatik ekranda< [88] bir mesaj gösterilir. Tereddüt durumunda müşteri destek hattı ile iletişime geçin. → sayfa 91, bölüm »İletişim verileri«.

BİLGİ

Aşağıdaki veri girişi sadece şu durumda gereklidir:

- İlk işleme alma
- Temperleme cihazının fabrika ayarına geri alınması. → sayfa 47, bölüm »Fabrika ayarlarına geri alma«.

- Temperleme cihazını çalıştırdıktan sonra istenen sistem diline tıklayın.
- Seçiminizi "OK" üzerine tıklayarak onaylayın.
- Kullanılan termo sıvıya tıklayın.
- Seçiminizi "OK" üzerine tıklayarak onaylayın.
- Mesajı okuyup "OK" üzerine tıklayarak onaylayın.
- Hacmi gösterilen sayı klavyesi üzerinden girin.
- Girişinizi "OK" üzerine tıklayarak onaylayın.
- Kullanılan soğutma banyosuna tıklayın. Seçim listesi yalnızca Pilot ONE'in soğutma banyosuna bağlanmış olması durumunda belirir.
- Seçiminizi "OK" üzerine tıklayarak onaylayın.
- Nominal değer sınırlarını kullanılan termo sıvıya ayarlayın. → sayfa 39, bölüm »Termik akışkanlar ile ilgili bilgiler« ve → sayfa 64, bölüm »Nominal değer sınırlarının ayarlanması«.

BİLGİ

Temperleme cihazınız bir ağa bağlanmazsa önceden ayarlı IP adresini (0.0.0.0) "OK" üzerine tıklayarak onaylayın. Böylece ağ ayarları atlanır.

- Gerekli IP adresini gösterilen sayı klavyesi üzerinden girin.
- Girişinizi "OK" üzerine tıklayarak onaylayın.
- Gerekli alt ağ maskesini gösterilen sayı klavyesi üzerinden girin.
- Girişinizi "OK" üzerine tıklayarak onaylayın.
- Gerekli uzaktan kumanda moduna tıklayın.
- Seçiminizi "OK" üzerine tıklayarak onaylayın.

4.1.3.4 Soğutma/ısıtma banyoları: Kapatma (asma termostatı ile)**YÖNTEM**

- **Termostatı >şebeke şalteri< [37]** (pozisyon "0") üzerinden kapatın. Soğutma banyosunun kapatılması şart değildir. **>Şebeke şalterini< [37]** pozisyon "II" regülatör işletiminde bırakın. Temperleme cihazı uzun bir süre için kapatılacaksa, soğutma banyosundaki **>şebeke şalterini< [37]** pozisyon "0" kapalı durumuna getirin.

4.1.4 Yüksek sıcaklık korumasının (ÜT) ayarlanması**TEHLİKE**

Yüksek sıcaklık koruması kullanılan termik akışkana doğru bir şekilde ayarlanmamış

YANGIN NEDENİYLE HAYATİ TEHLİKE

- Yüksek sıcaklık koruması kullandığınız termik akışkana doğru bir şekilde ayarlanmalıdır.
- Termik akışkanın güvenlik veri sayfasını mutlaka dikkate alın.
- Açık ve kapalı sistemler için farklı çalışma sıcaklık alanları geçerli olabilir.
- **Huber termik akışkanları için:**
- Huber termik akışkanlarda kullanılan maksimum çalışma sıcaklığı alanı belirtilmiştir.
- Yüksek sıcaklık korumasının kapatma değerini termik akışkanın **çalışma alanının üst sıcaklık sınırına** ayarlayın.
- **Diğer üreticilere ait termik akışkanlar için:**
- Yüksek sıcaklık korumasının kapatma değerini termik akışkanın **yanma noktasının** en az 25 K altına ayarlayın.

BİLGİ

ÜT'nin ayarlanabilir maksimum kapatma değeri, HUBER termik akışkanlarda, termik akışkanın belirtilen üst çalışma sıcaklığına uygundur. Kullanılabilen çalışma sıcaklığı alanı, doğru ayarlı yüksek sıcaklık korumasında daha küçük olabilir. Üst çalışma sıcaklığı sınırına temperlemede toleranslar nedeniyle ÜT devreye girebilir.

4.1.4.1 Yüksek sıcaklık koruması ile ilgili genel bilgiler

Yüksek sıcaklık koruması, temperleme cihazının regülatörden bağımsız çalışan bir tertibatıdır. Yazılım ve donanım, akım şebekesinin çalıştırılmasından sonraki bir otomatik testte önemli işlevler ve işletim durumları test edilecek şekilde tasarlanmıştır. Bir hata algılanması durumunda temperleme cihazlarının elektrikli yapı gruplarının serbest bırakması bloke edilir. İşletim sırasında sensörler kısa devre ve kesinti açısından test edilmelidir.

Banyo sıcaklığının ya da akış sıcaklığının denetlenmesi tesisinizin güvenliğine hizmet eder. Tesis termik akışkan ile doldurduktan hemen sonra ayarlanır.

Temperleme cihazlarımız size sadece yüksek sıcaklık korumasının kapatma değerini ayarlama seçeneğini değil, ayrıca temperleme cihazlarının kapatma modunu belirleme seçeneğini de sunar. Klasik kullanımda temperleme cihazı, kapatma değerlerine ulaşıldıktan sonra hem temperlemeyi hem de devridaimi kapatır (**DIN EN 61010 uyarınca durdurma**). Böylece ısıtıcının kumandasında olası bir arıza denetlenir. Bazı durumlarda, temperleme cihazlarının kapatılması için kapatma değerine yakın güçlü bir eksotermi meydana gelebilir. Bu durumda kapatma zararlı olabilir. Temperleme cihazlarımız burada size **işlem güvenliği** kapatma modu ile çalışma seçeneğini sunar. Bu modda temperleme (soğutma) ve devridaim eskisi gibi çalışır. Böylece eksotermiye reaksiyon gösterme seçeneği söz konusudur.

BİLGİ

Yüksek sıcaklık koruması kapatma modunun standart ayarı "**DIN EN 61010 uyarınca durdurmadır**". Fabrika ayarlarına geri dönerken yüksek sıcaklık koruması standart kapatma moduna "**DIN EN 61010 uyarınca durdurma**" **geri alınır!**

Teslimat durumunda yüksek sıcaklık korumasının kapatma değeri 35 °C'ye ayarlanmıştır. Güncel olarak doldurulan termik akışkanın sıcaklığı, yüksek sıcaklık korumasının ayarlı kapatma değerinden yüksekse, akım şebekesinin çalıştırılmasında temperleme cihazı tarafından kısa bir süre sonra alarm verilir. Yüksek sıcaklık korumasını kullandığınız termik akışkana ayarlayın.

Yüksek sıcaklık korumasının yeni kapatma değerlerinin ayarlanması için, gösterilen sayı klavyesi üzerinden, tesadüfen elde edilen ve gösterilen bir kod girmeniz talep edilir. Ancak başarılı giriş sonrasında kapatma değerini değiştirebilirsiniz.

4.1.4.2 "ÜT sınırı: Isıtma" ayarı**YÖNTEM**

- "Kategori menüsü"ne gidin.
- "Güvenlik" kategorisine tıklayın.
- "Yüksek sıcaklık" kategorisine tıklayın.
- Güvenlik uyarısını okuyup "OK" üzerine tıklayarak onaylayın.
- Bilgiyi okuyun ve "OK" üzerine tıklayarak onaylayın.
- "ÜT sınırı: Isıtma" iletişim kutusuna tıklayın.
- Seçiminizi "OK" üzerine tıklayarak onaylayın.
- Regülatörde ayarladığınız sıcaklık biriminin üzerine tıklayın (yeşil metin).
- Görüntülenen kırmızı güvenlik kodunu gösterilen sayı klavyesi üzerinden girin.
- "Isıtıcı ÜT değeri" değerini gösterilen sayı klavyesi üzerinden girin. Bu değer, kullandığınız termik akışkanın yanma noktasının 25 K altında olmalıdır.
- Girişinizi "OK" üzerine tıklayarak onaylayın.

4.1.4.3 "ÜT sınırı: Yayılma kabı" ayarı**YÖNTEM**

- "Kategori menüsü"ne gidin.
- "Güvenlik" kategorisine tıklayın.
- "Yüksek sıcaklık" kategorisine tıklayın.
- Güvenlik uyarısını okuyup "OK" üzerine tıklayarak onaylayın.
- Bilgiyi okuyun ve bunu "OK" üzerine tıklayarak onaylayın.
- "ÜT sınırı: Yayılma kabı" iletişim kutusu üzerine tıklayın.
- Seçiminizi "OK" üzerine tıklayarak onaylayın.
- Regülatörde ayarladığınız sıcaklık biriminin üzerine tıklayın (yeşil metin).
- Görüntülenen kırmızı güvenlik kodunu gösterilen sayı klavyesi üzerinden girin.
- "Yayılma kabı ÜT değeri"ni gösterilen sayı klavyesi üzerinden girin.
- Girişinizi "OK" üzerine tıklayarak onaylayın.

4.1.4.4 "İşlem güvenliği"nin ayarlanması

Size iki seçenek sunulur.

DIN EN 61010 uyarınca "Durdurma"

Yüksek sıcaklık korumasının kapatma değerine ulaşırsa temperleme cihazı (ısıtıcı, soğutma devresi ve devridaim pompası) kapanır (standart ayar).

"İşlem güvenliği"

Yüksek sıcaklık korumasının kapatma değerine ulaşırsa ısıtıcı kapatılır, soğutma devresi ve devri-daim pompası işletimde kalır. Böylece size acil durumda (olası eksotermi) tam soğutma gücü sunulur. Lütfen kompresör otomatığının **Daima açık** olarak ayarlı olduğundan emin olun ([Sistem ayarları] > [Enerji/ECO ayarları] > [Kompresör AÇIK/KAPALI/OTO] > [Daima açık]).

YÖNTEM

- "Kategori menüsü"ne gidin.
- "Güvenlik" kategorisine tıklanın.
- "İşlem güvenliği" kategorisine tıklanın.
- Güvenlik uyarısını okuyup "OK" üzerine tıklatarak onaylayın.
- "Durdurma" ve "İşlem güvenliği" modu arasında seçim yapın.
- Seçiminizi "OK" üzerine tıklatarak onaylayın.

4.1.4.5 "ÜT değerlerini göster" üzerinden kontrol**YÖNTEM**

- "Kategori menüsü"ne gidin.
 - "Güvenlik" kategorisine tıklanın.
 - "ÜT değerlerini göster" kategorisine tıklanın.
- Yüksek sıcaklık koruma sensörünün güncel olarak ölçülen sıcaklık değerine, ayarlı kapatma değerlerine ve ayarlı kapatma moduna (işlem güvenliği) genel bakış sağlanır. Bazı temperleme cihazları 2 yüksek sıcaklık koruma sensörüne sahiptir, buna uygun olarak bu temperleme cihazlarında iki değer gösterilir.
- Bilgileri okuyup kontrol ettikten sonra "OK" dokunmatik butonuna tıklanın.

4.1.5 Yüksek sıcaklık korumasının işlevsellik yönünden test edilmesi**TEHLİKE**

Yüksek sıcaklık koruması (ÜT) devreye girmiyor

YANGIN NEDENİYLE HAYATİ TEHLİKE

- Kusursuz işlevin sağlanması için her ay ve termik akışkanın her değiştirilmesinden sonra tertibatın devreye girmesini test edin.

UYARI

Aşağıdaki adımlar, temperleme cihazları sürekli gözlemlenmeden uygulanır

TEMPERLEME CİHAZLARININ ÜZERİNDE VE ÇEVRESİNDE MADDİ HASARLAR

- Aşağıdaki işlemler sadece temperleme cihazlarının ve uygulamanın sürekli gözlemlenmesi ile gerçekleşebilir!

BİLGİ

Testi sadece kullanılan sıcaklık yak. 20 °C olduğunda gerçekleştirin. Yüksek sıcaklık korumasının testi devam ettiği sürece temperleme cihazını **gözetimsiz BIRAKMAYIN**.

Yüksek sıcaklık koruması testinin gerçekleştirilmesine yönelik tanım Pilot ONE regülatöründe yer almaktadır.

YÖNTEM

- "Kategori menüsü"ne gidin.
 - "Güvenlik" kategorisine tıklanın.
 - "ÜT testi" kategorisine tıklanın.
- Yüksek sıcaklık koruması testinin gerçekleştirilmesine yönelik tanım gösterilir.
- Bilgiyi okuduktan sonra "OK" dokunmatik butonuna tıklanın.

4.1.6 DeltaT sınırlayıcısının uyarlanması**UYARI**

**DeltaT sınırlayıcısı kullanılan cam aparata uyarlanmadı
CAM APARATIN PATLAMASI NEDENİYLE MADDİ HASAR**

- DeltaT değerini uygulamanıza uyarlayın.

BİLGİ

Reaktörün içerisindeki sıcaklık dinamiği/işlem sıcaklığı, akış sıcaklığı tarafından belirlenir. Akış sıcaklığı ve reaktörün içerisindeki sıcaklık arasında bir fark sıcaklığı (DeltaT) oluşur. DeltaT ne kadar yüksek olabilirse, istenen nominal değere ulaşılan kadar enerji aktarımı ve böylece hız bir o kadar iyi olur. Ayrıca sıcaklık farkı izin verilen sınır değerleri aşabilir ve bu da uygulamanın (cam aparatı) patlamasına neden olabilir. Bu sıcaklık farkı gerektiğinde kullanılan uygulamaya (cam aparatı) göre sınırlanmalıdır.

4.1.6.1 DeltaT sınırlayıcısının değiştirilmesi**YÖNTEM**

- "Kategori menüsü"ne gidin.
- "Koruma seçenekleri" kategorisine tıklanın.
- "DeltaT sınırlayıcısı" alt kategorisine tıklanın.
- DeltaT değerini kullanılan cam aparatına uygun bir şekilde ayarlayın.
- Girişinizi "OK" dokunmatik butonuna tıklatarak onaylayın.

4.2 Sıcaklık ayar mesafesi

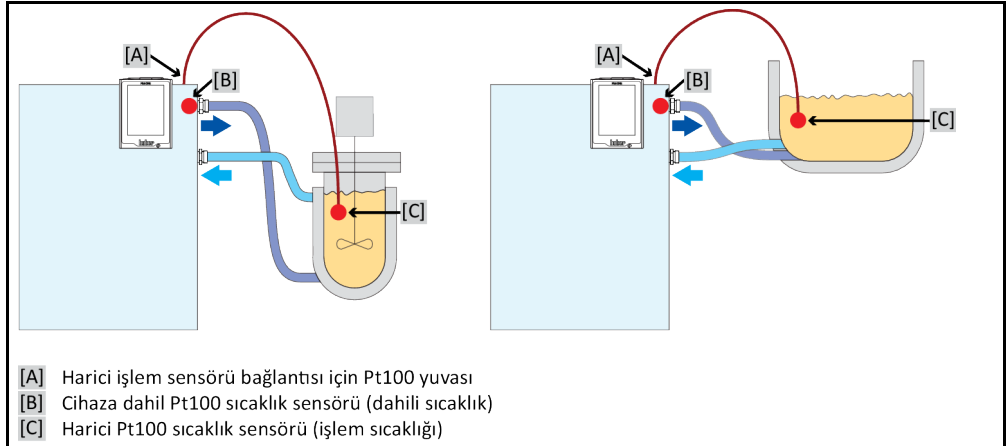
Pilot ONE kumanda parçalı her temperleme cihazı dahili ve işlem sıcaklığı ayarı için kendine ait bir PID regülatörüne sahiptir. Çok sayıda temperleme görevleri için fabrika tarafından ayarlanan ayar parametrelerinin kullanılması yeterlidir. Uzun yıllara dayanan tecrübemiz ve ayar tekniği alanındaki güncel gelişimlerimiz sayesinde bu ayar parametrelerinde uygulama gerçekleştirilmektedir.

Kumanda için bir işlem kontrol sistemi kullanılırsa, sıcaklık nominal değerinin ön verisini dijital olarak temperleme cihazına göndermek en iyisidir. Bunun için Pilot ONE'da bir Ethernet ve USB arayüzü ve temperleme cihazında bir RS232 arayüzü vardır. Opsiyonel Com.G@te ile temperleme cihazınızı ek olarak RS485 arayüz kadar geliştirebilirsiniz. Temperleme cihazınızı opsiyonel olarak Profibus çevresine bağlayabilirsiniz. → sayfa 72, bölüm »Arayüzler ve yazılım güncellemesi«.

BİLGİ

Temperleme cihazının güç uyarlaması, belirtilen işlemler mümkün olan en hızlı sürede işlenecek şekilde optimize edilmiştir. Toplam tesisin verimliliği artırılır ve böylece sürekli olarak enerji tasarrufu yapar.

Sıcaklık ayar mesafesi şeması

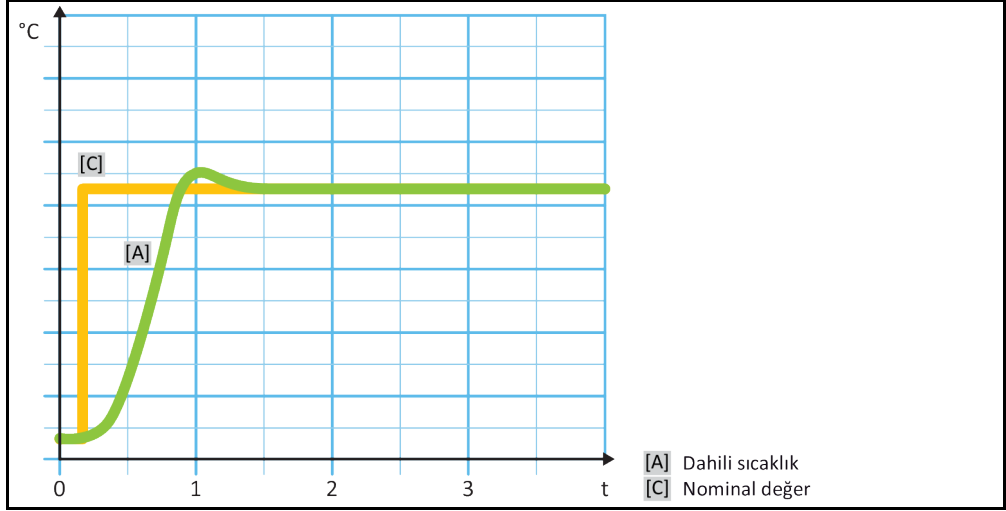
**4.2.1 Temperleme seçimi: Dahili ya da işlem****YÖNTEM**

- "Kategori menüsü"ne gidin.
- "Temperleme" kategorisine tıklanın.
- "İşlem/dahili" kategorisine tıklanın.
- "Dahili" ve "İşlem" (kademe) kaydı arasında seçim yapın.
- Seçiminizi "OK" üzerine tıklatarak onaylayın.

4.2.2 Dahili sıcaklığa temperleme

Cihaza dahil Pt100 sıcaklık sensöründeki sıcaklığın ayarlanması için dahili temperlemede bir ayar devresi kullanılır. Bu Pt100 sıcaklık sensörü cihazda takılıdır ve yaklaşık olarak termik akışkanın (akış) çıkışına yakındır ya da banyo haznesinde yer almaktadır.

Optimum dahili sıcaklık ayarının gösterilmesi



4.2.3 İşlem sıcaklığına temperleme

Belirli temperleme sıcaklıkları en iyi sonuçlar için belirlenenden farklı bir yerdeki sıcaklığın algılanmasını talep eder. İşlem sıcaklığına ayarlama burada alternatifler açar. İşlem sıcaklığına temperlemede ek olarak bağlı, harici Pt100 sıcaklık sensörü, kılavuz regülatör (kademeli regülatör) ile bağlantılı olarak kullanılır. Akıştaki dahili sensör, müteakip regülatöre dahil edilir. Bu temperleme yöntemi örneğin kaplama kaplarının termostatlaştırılması için kullanılır. Nominal değer ön verisi işlem regülatörü için geçerlidir. Öte yandan, işlem nominal değerini mümkün olduğunca en iyi şekilde ayarlamak için dahili regülatör için bir nominal değer hesaplanır.

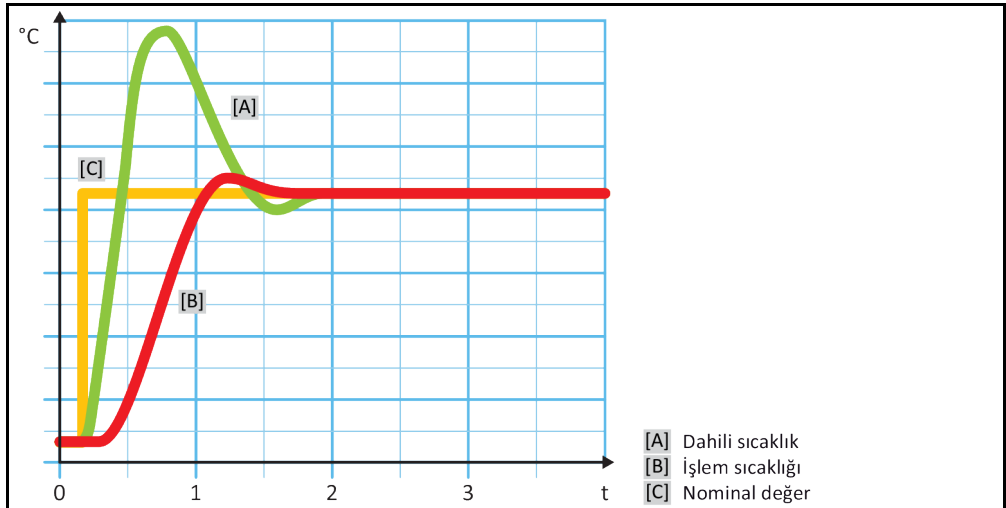
UYARI

İşlem sensörünün hatalı kurulumu (Pt100)

HATALI TEMPERLEME NEDENİYLE MADDİ HASAR

- Statik yüklenme nedeniyle ölçüm değeri algılayıcısının arızalanması.
- İşlem sensörü (Pt100) izolasyonlu bir giriş hattı kablosuna sahip olmalıdır.
- Sensör borusu metalikse, toprak bağlantısı düğümlerinin önlenmesine dikkat edilmelidir.
- Bağlantı hattı gereksiz uzunlukta olmamalıdır.
- İşlem sensörünün ölçüm yerine iyi bir şekilde sabitlenmesine ve iyi bir ısı bağlantısına dikkat edin.
- Sensör blendaj ya da koruyucu topraklama için iyi bir izolasyona sahip olmalıdır ($R > 20 \text{ M}\Omega$).

Optimum işlem sıcaklığı ayarının gösterilmesi



4.2.4 DeltaT sınırlayıcısı

DeltaT sınırlayıcısı, tesisin ya da işlemin korunmasına hizmet eden bir sıcaklık regülatörü parçasıdır. DeltaT sınırlayıcısına bir sınır değeri verilir. Isıtma ya da soğutma sırasında sınır değere ulaşıldığında DeltaT sınırlayıcısı buna göre reaksiyon gösterir.

"İşlem (kademe)" temperleme modunda akış ve işlem sıcaklığı arasındaki sıcaklık farklı değerlendirilir. Sınır değerinin ön değeri ayarı 100 K ile belirtilmiştir. Sınır değerinin ve sıcaklık regülatörünün uygun ayarında örn. cam aparatların yük sınırları aşılmaz. Sınır değere yaklaşıldığında soğutma ya da ısıtma gücü uyarlanır. DeltaT sınırlayıcısı bir koruma tertibatı **değildir**.

4.2.5 Pt100 sıcaklık sensörlerinin denetlenmesi

Pt100 sıcaklık sensörleri sürekli olarak elektrik durumu yönünden kontrol edilir. Temperleme sırasında "Sensör arızalı" durumu ortaya çıkarsa, temperleme hemen iptal edilir ve uygun bir cihaz mesajı gösterilir. Bu, temperleme cihazında bağlı tüm sıcaklık sensörleri için geçerlidir.

4.2.6 Optimum ayar parametresi aracılığıyla optimum sıcaklık ayarı

Sıcaklık ayarı, yukarıda gösterilen resimlerin ayar kalitesine uygun değilse ayar parametresini uyarlayabilirsiniz. Huber temperleme cihazları ile, optimum ayar parametreleri bulmak için farklı seçenekler vardır. Temperleme cihazlarının donanımına göre aşağıdaki yöntemleri seçebilirsiniz:

- Fabrika parametrelerinin kullanılması (standart)
- Ayar parametrelerinin tahmin edilmesi (sadece Basic E çizgili ve dahili ayarlı banyo termostatlarında mantıklıdır)
- Hızlı tanım (Exclusive E çizgisinden sonra)
- Ön deneme ile (Exclusive E çizgisinden sonra)

4.2.7 Alt kategori: "Oto/uzman modu seçimi"

UYARI

MSR tekniğinde ayrıntılı bilgiler olmadan "Uzman modu"nun kullanılması.

UYGULAMADA MADDİ HASAR

- Bu modu sadece MSR tekniğine ayrıntılı bilgiler varsa kullanın.

Buradan, ayar parametrelerinin "otomatik modda" ya da "uzman modda" mı ayarlanacağını seçebilirsiniz. "Uzman modu"ndaki ayarlar için MSR tekniğinde ayrıntılı bilgiler gereklidir. Yanlış ya da yetersiz ayarlar sıcaklık ayarının işlevine ciddi derecede zarar verebilir.

BİLGİ

"Uzman modu"nda "Oto yapılandırma" devre dışıdır ve sadece bir "Uzman yapılandırması" mümkündür.

Bu şekilde modu değiştirebilirsiniz:

YÖNTEM

- "Kategori menüsü"ne gidin.
- "Temperleme" kategorisine tıklanın.
- "TAC/Manuel" kategorisine tıklanın.
- "Oto/uzman modu seçimi" alt kategorisine tıklanın.
- "Otomatik mod" ve "Uzman modu" iletişim kutusu arasında seçim yapın.
- Seçiminizi "OK" üzerine tıklayarak onaylayın.

4.2.8 Alt kategori: "Oto yapılandırma"

BİLGİ

Bu menü kaydını sadece "Otomatik mod" ayarlıysa seçebilirsiniz.

4.2.8.1 Alt kategori: "Parametreyi bul"

4.2.8.1.1 Diyalog kaydı: "Hızlı tanım"

Ayar mesafesinin "Hızlı tanım"ı size düşük iş yüküne oranla oldukça hızlı ve güvenilir bir şekilde uyarlanan ayar parametreleri verir. Bu ayar parametreleri ile hızlı ve oldukça doğru ayar tutumuna ulaşırlar. Sadece çok nadir durumlarda daha zor ancak daha hassas "Ön deneme ile" tanımı gereklidir.

BİLGİ

Sisteminiz (temperleme cihazı/harici uygulama) başlatıldıktan sonra, temperleme cihazı ve uygulama üzerinde değişiklik yapmayın. Değişiklikler, örn. işlem bölmesinin doldurulması/boşaltılması, mikser devir sayısının değiştirilmesi, Pt100 işlem ayar sensörünün konum değişikliği vs.dir

YÖNTEM

- Ayar parametrelerini ayarlamadan önce temperleme cihazının ayarlı nominal değere ulaşmasına ve bu nominal değere birkaç dakika temperlenmesine dikkat edin. Temperlemeyi durdurmayın.
- Parametre arama gerçekleştirilirken temperleme cihazında ve uygulamada değişiklik yapmayın.
- "Kategori menüsü"ne gidin.
- "Temperleme" kategorisine tıklayın.
- "TAC/Manuel" kategorisine tıklayın.
- "Oto yapılandırma" alt kategorisine tıklayın.
- "Parametre bul" alt kategorisine tıklayın.
- "Hızlı tanım" iletişim kutusuna tıklayın.
- Seçiminizi "OK" üzerine tıklayarak onaylayın.
- Gösterilen mesajı okuyup "OK" üzerine tıklayarak onaylayın.
- Kullanılan termik akışkanı listeden seçin.
- Seçiminizi "OK" üzerine tıklayarak onaylayın.
- "Dahili" ve "İşlem" (kademe) iletişim kutusu arasında seçim yapın.
- Seçiminizi "OK" üzerine tıklayarak onaylayın.
- Gösterilen sayı klavyesi üzerinden yeni bir nominal değer girin. Bu güncel nominal değere göre en az 10 K farklı olmalıdır.
- Girişinizi "OK" üzerine tıklayarak onaylayın. "Hızlı tanım" aracılığıyla ayar parametresinin ayarı başlar ve bir süre sonra ekranda mesaj belirir.
- Gösterilen mesajı okuyup "OK" üzerine tıklayarak onaylayın.

4.2.8.1.2 Diyalog kaydı: "Ön deneme ile"

Bazı karmaşık uygulamalarda ayar mesafesinin "Hızlı tanım"ı henüz optimum bir ayar elde edemeyebilir. Bu durum özellikle, hidrolik yapı gerekli devridaim miktarlarına uyarlanmazsa söz konusu olabilir. → sayfa 40, bölüm »Deneme planlamasında dikkate alın«.

"Ön deneme ile" ayar parametresini seçerseniz ayar tutumunun başka bir optimizasyonuna da ulaşılabilir. Burada ayar parametreleri minimum ve maksimum değer aralıklarında ayarlı sınırları içerisinde tespit edilebilir. Bu sırada bazı durumlarda nominal değer sınırlarına temperleme yapılır.

BİLGİ

Otomatik regülatör parametrelendirmesini başlatmadan önce mutlaka minimum ve maksimum nominal değer doğru ayarına dikkat edin. Gerçekte daha sonra kullanılan çalışma sıcaklığı alanına sınırlama avantajlıdır. Sisteminiz (temperleme cihazı/harici uygulama) başlatıldıktan sonra, temperleme cihazı ve uygulama üzerinde değişiklik yapmayın. Değişiklikler, örn. işlem bölmesinin doldurulması/boşaltılması, mikser devir sayısının değişikliği, Pt100 işlem ayar sensörünün konum değişikliği, vs.dir.

Zaman zaman büyük bir çalışma sıcaklık alanı mevcut olabildiğinden bu modda parametre arama işlemi ilgili uzunlukta gerçekleşir. Regülatör tarafından yaklaşık üç sıcaklık nominal değeri belirlenir ve arka arkaya otomatik olarak işlenir. Nominal değer sınırları izin verirse bunlar oda sıcaklığında birer defa oda sıcaklığı altında ve bir defa oda sıcaklığı üzerindedir.

YÖNTEM

- Ayar parametrelerini ayarlamadan önce temperleme cihazının ayarlı nominal değere ulaşmasına ve bu nominal değere birkaç dakika temperlenmesine dikkat edin. Temperlemeyi durdurmayın.
- Parametre arama gerçekleştirilirken temperleme cihazında ve uygulamada değişiklik yapmayın.
- "Kategori menüsü"ne gidin.
- "Temperleme" kategorisine tıklayın.
- "TAC/Manuel" kategorisine tıklayın.
- "Oto yapılandırma" alt kategorisine tıklayın.
- "Parametre bul" alt kategorisine tıklayın.
- "Ön deneme ile" iletişim kutusuna tıklayın.
- Seçiminizi "OK" üzerine tıklayarak onaylayın.
- Gösterilen mesajı okuyup "OK" üzerine tıklayarak onaylayın.
- Kullanılan termik akışkanı listeden seçin.
- Seçiminizi "OK" üzerine tıklayarak onaylayın.
- "Dahili" ve "işlem" (kademe)" iletişim kutusu arasında seçim yapın.
- Seçiminizi "OK" üzerine tıklayarak onaylayın. "Ön deneme ile" aracılığıyla ayar parametresi ayarı başlar ve bir süre sonra dokunmatik ekranda bir mesaj belirir.
- Gösterilen mesajı okuyup "OK" üzerine tıklayarak onaylayın.

4.2.8.1.3 Diyalog kaydı: "Ayar parametresini tahmin et"

Karşılaştırılabilir, piyasadan temin edilebilir banyo termostatlarına oranla kolay temperleme cihazlarında da başka bir avantaj sunuyoruz. Burada, kullanılan termik akışkanın ve termik akışkan miktarının girilmesiyle mevcut bir ayar parametre setini değiştirebilirsiniz. Bu sürüm bağlı harici uygulaması olmayan banyo termostatlarında sunulur.

BİLGİ

Pilot ONE'da listelenen termik akışkanların gerekli tüm teknik verileri regülatörde kayıtlıdır. Kullanılan termik akışkanınız listede belirtilmemişse sıcaklık ve viskozite açısından mümkün olduğunca eşdeğer bir termik akışkan seçin. → sayfa 39, bölüm »**Termik akışkanlar ile ilgili bilgiler**«.

YÖNTEM

- Ayar parametrelerini ayarlamadan önce temperleme cihazının ayarlı nominal değere ulaşmasına ve bu nominal değere birkaç dakika temperlenmesine dikkat edin. Temperlemeyi durdurmayın.
- Parametre arama gerçekleştirilirken temperleme cihazında ve uygulamada değişiklik yapmayın.
- "Kategori menüsü"ne gidin.
- "Temperleme" kategorisine tıklayın.
- "TAC/Manuel" kategorisine tıklayın.
- "Oto yapılandırma" alt kategorisine tıklayın.
- "Parametre bul" alt kategorisine tıklayın.
- "Ayar parametresini tahmin et" iletişim kutusuna tıklayın.
- Seçiminizi "OK" üzerine tıklayarak onaylayın.
- Mesajı okuyup "Evet" üzerine tıklayarak onaylayın. Güncel ayar parametrelerinin üzerine yazılır.
- Kullanılan termik akışkanı listeden seçin.
- Seçiminizi "OK" üzerine tıklayarak onaylayın.
- Gösterilen mesajı okuyup "OK" üzerine tıklayarak onaylayın.
- Dolum hacmini gösterilen sayı klavyesi üzerinden girin.
- Girişinizi "OK" üzerine tıklayarak onaylayın.
- "Temperleme" kategorisine geri gitmek için "Ok" dokunmatik butonuna iki defa tıklayın.
- "işlem/dahili" kategorisine tıklayın.
- "Dahili" ve "işlem" (kademe)" iletişim kutusu arasında seçim yapın.
- Seçiminizi onaylamak için "OK" üzerine tıklayın.

4.2.8.2 Alt kategori: "Ayar dinamiği"

Sıcaklığın olası ve onaylanmış küçük bir aşımı ile hızlı ayar tutumu ve sıcaklığın aşımı olmadan bir ayar tutumu arasında seçim yapabilirsiniz. Standart ayar, **"daha hızlı, küçük aşma"**.

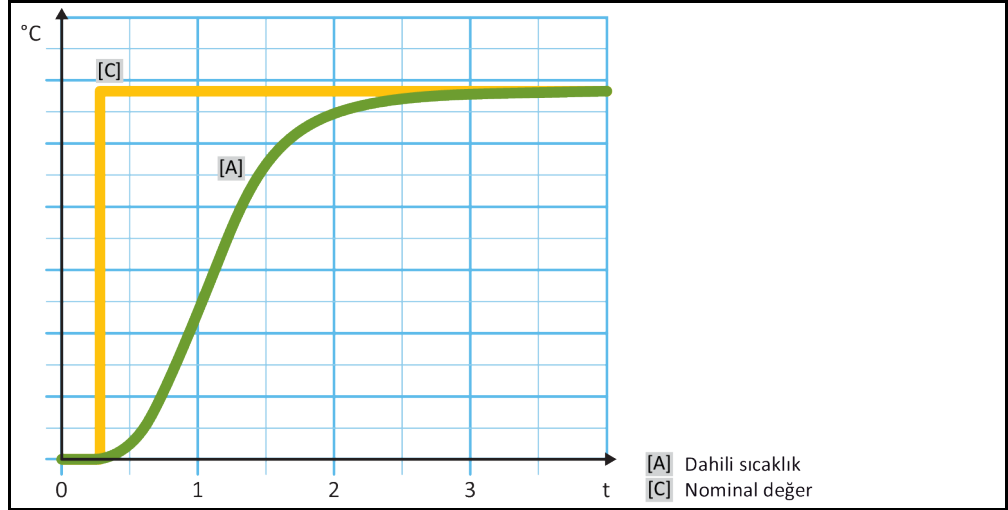
Aşma daima gelen sıcaklık ile ilişkilidir. Örneğin işlem temperlemesini etkinleştirdiyseniz bu gelen sıcaklıktır. Bunun aksine banyo ya da akış sıcaklığı daima işlem sıcaklığına iletilememelidir. Olası en iyi enerji aktarımını elde etmek için banyo ya da akış sıcaklığı ve işlem sıcaklığı arasında en büyük, olası sıcaklık farkı gereklidir. **"Optimum işlem sıcaklığı ayarının gösterilmesi"** resmini dikkate alın. → sayfa 56, bölüm »**İşlem sıcaklığına temperleme**«. Bu işlem daima termik akışkanın olası en büyük hacim akımı ile gerçekleşebilir. **"Daha hızlı, küçük aşım"** ayarında termik akışkanın yüksek hacim

akımı ve kusursuz tasarlanmış ayar elektroniği kombinasyonu sayesinde işlem sıcaklığı çok nadir aşılır, aynı zamanda nominal değere en hızlı şekilde ulaşılır. "**Daha hızlı, küçük aşım**" modunun aksine "**Aşimsız**" ayarı vardır. Nominal sıcaklığa yaklaşma bu sırada daha dikkatli ve böylece aperiyojik olarak gerçekleşir. Ayarladığınız nominal değere ayarlama süresi uzar. "Aşimsız" ifadesi sadece dışarıdan gelen düşük arıza boyutu etkilerinde geçerlidir. Talimatları dikkate alın. → sayfa 40, bölüm »Deneme planlamasında dikkate alın«.

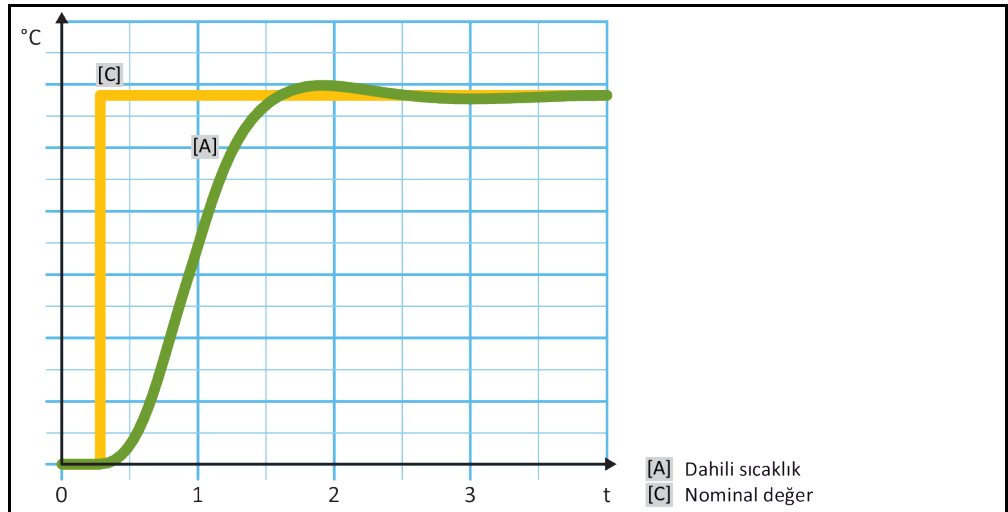
BİLGİ

Ayar tutumu istenildiği zaman, yeni etkinleştirilecek regülatör parametre araması olmadan seçilebilir.

Dahili, aperiyojik sıcaklık ayarı



Sıcaklığı olası aşımı ile dahili, dinamik sıcaklık ayarı



YÖNTEM

- "Kategori menüsü"ne gidin.
- "Temperleme" kategorisine tıklayın.
- "TAC/Manuel" kategorisine tıklayın.
- "Oto yapılandırma" alt kategorisine tıklayın.
- "Ayar dinamiği" alt kategorisine tıklayın.
- "Daha hızlı, küçük aşım" ve "Aşimsız" iletişim kutusu arasında seçim yapın.
- Seçiminizi "OK" üzerine tıklayarak onaylayın.

4.2.8.3 Alt kategori: "Akışkan özellikleri"**4.2.8.3.1 Alt kategori "Akışkan seçimi"**

Bu kayıt altından bir listeden kullanılan termik akışkanı seçin.

YÖNTEM

- "Kategori menüsü"ne gidin.
- "Temperleme" kategorisine tıklayın.
- "TAC/Manuel" kategorisine tıklayın.
- "Oto yapılandırma" alt kategorisine tıklayın.
- "Akışkan özellikleri" alt kategorisine tıklayın.
- "Akışkan seçimi" alt kategorisine tıklayın.
- Kullanılan termik akışkanı listeden seçin.
- Seçiminizi "OK" üzerine tıklayarak onaylayın.

4.2.8.3.2 Alt kategori: "Banyo/devir hacmi"

Bu kayıt altından banyonuzdaki/devrenizdeki termik akışkanın dolum miktarını girin.

YÖNTEM

- "Kategori menüsü"ne gidin.
- "Temperleme" kategorisine tıklayın.
- "TAC/Manuel" kategorisine tıklayın.
- "Oto yapılandırma" alt kategorisine tıklayın.
- "Akışkan özellikleri" alt kategorisine tıklayın.
- "Banyo/devir hacmi" alt kategorisine tıklayın.
- Mesajı okuyup "OK" üzerine tıklayarak onaylayın.
- Dolum hacmini gösterilen sayı klavyesi üzerinden girin.
- Girişinizi "OK" üzerine tıklayarak onaylayın.

4.2.8.3.3 Alt kategori: "VPC/Baypas"

Bu kayıt altından bir baypas kullanıp kullanmadığınızı ayarlayabilirsiniz.

YÖNTEM

- "Kategori menüsü"ne gidin.
- "Temperleme" kategorisine tıklayın.
- "TAC/Manuel" kategorisine tıklayın.
- "Oto yapılandırma" alt kategorisine tıklayın.
- "Akışkan özellikleri" alt kategorisine tıklayın.
- "VPC/baypas" alt kategorisine tıklayın.
- "Baypas kullanılmıyor" ve "Baypas kullanılıyor" iletişim kutusu arasında seçim yapın.
- Seçiminizi "OK" üzerine tıklayarak onaylayın.

4.2.8.3.4 Alt kategori: "Akışkanı göster"

Bu kayıt aracılığıyla yapılan ayarlara bir genel bakış sağlanır.

YÖNTEM

- "Kategori menüsü"ne gidin.
- "Temperleme" kategorisine tıklayın.
- "TAC/Manuel" kategorisine tıklayın.
- "Oto yapılandırma" alt kategorisine tıklayın.
- "Akışkan özellikleri" alt kategorisine tıklayın.
- "Akışkanı göster" alt kategorisine tıklayın.
- Kayıtları okuduktan/kontrol ettikten sonra "OK" üzerine tıklayın.

4.2.8.4 Alt kategori: "Parametreleri göster"

Buradan "otomatik modda" ayarlı parametreleri görüntüleyebilirsiniz.

YÖNTEM

- "Kategori menüsü"ne gidin.
- "Temperleme" kategorisine tıklayın.
- "TAC/Manuel" kategorisine tıklayın.
- "Oto yapılandırma" alt kategorisine tıklayın.
- "Parametre göster" alt kategorisine tıklayın.
- Parametreleri okuduktan/kontrol ettikten sonra "OK" üzerine tıklayın.

4.2.9 Alt kategori: "Uzman yapılandırması"

UYARI

MSR tekniğinde ayrıntılı bilgiler olmadan "Uzman modu"nun kullanılması.

UYGULAMADA MADDİ HASAR

- Bu modu sadece MSR tekniğine ayrıntılı bilgiler varsa kullanın.

BİLGİ

"Uzman modunda" "oto yapılandırma" devre dışıdır ve sadece bir "Uzman yapılandırması" mümkündür.

"Uzman modundaki" ayarlar için MSR tekniğinde ayrıntılı bilgiler gereklidir. Yanlış ya da yetersiz ayarlar sıcaklık ayarının işlevine ciddi derecede zarar verebilir.

4.2.9.1 Alt kategori: "Parametreyi değiştir"

Bu menü kaydında ayar parametresinin manuel yapılandırmasını gerçekleştirin. Sadece ayar parametreleri "Dahili" kaydı altına girilirse dahili sıcaklığa ayarlanır. İşlem sıcaklığına ayarlanmasında dahili regülatör de müdahale edebilir, örn. nominal değer sınırına ulaşılmasında ya da DeltaT sınırlandırmasında. Bu nedenle parametre setleri, işlem sıcaklığının ayarlanmasında 3 kayıt ("Dahili", "Kaplama" ve "İşlem") altına girilmelidir.

4.2.9.1.1 Alt kategori: "Dahili"

Burada arka arkaya "KP", "Tn" ve "Tv" için yeni değerleri girin.

YÖNTEM

- "Kategori menüsü"ne gidin.
- "Temperleme" kategorisine tıklayın.
- "TAC/Manuel" kategorisine tıklayın.
- "Uzman yapılandırması" alt kategorisine tıklayın.
- "Parametre değiştir" alt kategorisine tıklayın.
- "Dahili" alt kategorisine tıklayın.
- Yeni "KP" değerini gösterilen sayı klavyesi üzerinden girin.
- Girişinizi "OK" üzerine tıklayarak onaylayın.
- Yeni "Tn" değerini gösterilen sayı klavyesi üzerinden girin.
- Girişinizi "OK" üzerine tıklayarak onaylayın.
- Yeni "Tv" değerini gösterilen sayı klavyesi üzerinden girin.
- Girişinizi "OK" üzerine tıklayarak onaylayın.

4.2.9.1.2 Alt kategori: "Kaplama"

Buradan "KP" için yeni değeri girebilirsiniz.

YÖNTEM

- "Kategori menüsü"ne gidin.
- "Temperleme" kategorisine tıklayın.
- "TAC/Manuel" kategorisine tıklayın.

- "Uzman yapılandırması" alt kategorisine tıklanın.
- "Parametre değiştir" alt kategorisine tıklanın.
- "Kaplama" alt kategorisine tıklanın.
- Yeni "KP" değerini gösterilen sayı klavyesi üzerinden girin.
- Girişinizi "OK" üzerine tıklatarak onaylayın.
- Mesajı okuyup "OK" üzerine tıklatarak onaylayın.

4.2.9.1.3 Alt kategori: "İşlem"

Burada arka arkaya "KP", "Tn" ve "Tv" için yeni değerleri girin.

YÖNTEM

- "Kategori menüsü"ne gidin.
- "Temperleme" kategorisine tıklanın.
- "TAC/Manuel" kategorisine tıklanın.
- "Uzman yapılandırması" alt kategorisine tıklanın.
- "Parametre değiştir" alt kategorisine tıklanın.
- "İşlem" alt kategorisine tıklanın.
- Yeni "KP" değerini gösterilen sayı klavyesi üzerinden girin.
- Girişinizi "OK" üzerine tıklatarak onaylayın.
- Yeni "Tn" değerini gösterilen sayı klavyesi üzerinden girin.
- Girişinizi "OK" üzerine tıklatarak onaylayın.
- Yeni "Tv" değerini gösterilen sayı klavyesi üzerinden girin.
- Girişinizi "OK" üzerine tıklatarak onaylayın.

4.2.9.2 Alt kategori: "Parametreleri göster"

Bu işlev altında ayarlı manuel parametreler gösterilir.

YÖNTEM

- "Kategori menüsü"ne gidin.
- "Temperleme" kategorisine tıklanın.
- "TAC/Manuel" kategorisine tıklanın.
- "Uzman yapılandırması" alt kategorisine tıklanın.
- "Parametre göster" alt kategorisine tıklanın.
- Parametreleri okuduktan/kontrol ettikten sonra "OK" üzerine tıklanın.

4.2.9.3 Alt kategori: "Regülatör yapısı"

Bu işlev altında iki farklı regülatör yapısı vardır.

"Huber PID regülatörü": Standart ayar

"Klasik PID regülatörü": Bu ayar Huber firmasının servis teknisyenleri tarafından sadece servis amaçları için kullanılır.

YÖNTEM

- "Kategori menüsü"ne gidin.
- "Temperleme" kategorisine tıklanın.
- "TAC/Manuel" kategorisine tıklanın.
- "Uzman yapılandırması" alt kategorisine tıklanın.
- "Regülatör yapısı" alt kategorisine tıklanın.
- "Huber PID regülatörü" ve "Klasik PID regülatörü" iletişim kutusu arasında bir seçim yapın.
- Seçiminizi "OK" üzerine tıklatarak onaylayın.

4.2.10 Alt kategori: "Parametreleri geri al"

Bu işlev ile ayar parametrelerini fabrika ayarına geri alabilirsiniz.

YÖNTEM

- "Kategori menüsü"ne gidin.
- "Temperleme" kategorisine tıklayın.
- "TAC/Manuel" kategorisine tıklayın.
- "Parametreyi geri al" alt kategorisine tıklayın.
- Mesajı okuyup "Evet" üzerine tıklayarak onaylayın. Ayar parametreleri geri alınır/sililir. **Temperleme cihazı ancak yeniden başlatma sonrasında tekrar işleme alınabilir.**
- Bunun için temperleme cihazını kapatıp tekrar açın. Parametreler geri alındı.

4.2.11 Alt kategori: "Parametreleri göster"

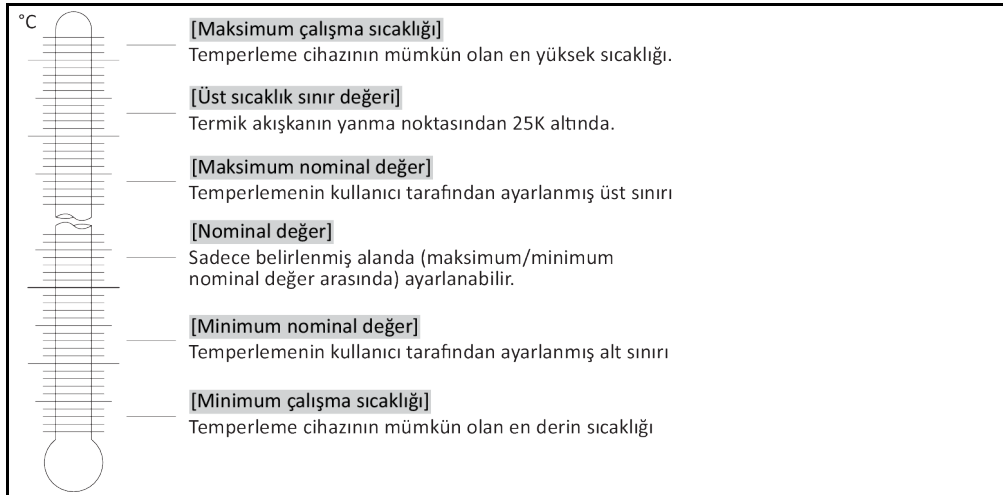
Bu işlev altında ayarlı parametreler gösterilir. Bir önceki ayara göre bunlar "Otomatik ayar parametreleri" ya da "Manuel ayar parametreleri"dir.

YÖNTEM

- "Kategori menüsü"ne gidin.
- "Temperleme" kategorisine tıklayın.
- "TAC/Manuel" kategorisine tıklayın.
- "Parametre göster" alt kategorisine tıklayın.
- Parametreleri okuduktan/kontrol ettikten sonra "OK" üzerine tıklayın.

4.2.12 Nominal değer sınırlarının ayarlanması

Sıcaklık sınırlarına genel bakış



Minimum ve maksimum nominal değere yönelik sınırlar tesisinizin güvenliğine hizmet eder. İlk temperleme öncesinde ve termik akışkan değişiminde termik akışkanın kullanım alanı açısından **ayarlanmalıdır**. Maksimum nominal değer sınırı banyo ve akış sıcaklığı için nominal değer ön verisini sınırlar. Minimum nominal değer sınırı, düşük sıcaklık durumlarında çok yüksek viskoziteye ya da donmaya karşı korur. Ayarlanabilir nominal değer sadece minimum ve maksimum nominal değer sınırı arasındaki sıcaklık bandında mümkündür.

YÖNTEM

- "Kategori menüsü"ne gidin.
- "Koruma opsiyonları" kategorisine tıklayın.
- "Nominal değer sınırları" kategorisine tıklayın.
- "Min. nominal değer" alt kategorisine tıklayın.
- Yeni değeri gösterilen sayı klavyesi üzerinden girin.
- Girişinizi "OK" üzerine tıklayarak onaylayın.

- Bir sonraki göstergede girişinizi tekrar "OK" üzerine tıklatarak onaylayın. Doğru seçim grafik şeklinde gösterilir ve "Min. nominal değer" gecikmeden değişir. "OK" üzerine tıklamak doğru olmazsa bu, grafik şeklinde 2 saniye gösterilir. Daha sonra gösterge tekrar "Nominal değer sınırları" kategorisine geçiş yapar. "Min. nominal değer"i yeniden değiştirmeyi deneyin.
- "Maks. nominal değer" alt kategorisine tıklanın.
- Yeni değeri gösterilen sayı klavyesi üzerinden girin.
- Girişinizi "OK" üzerine tıklatarak onaylayın.
- Bir sonraki göstergede girişinizi tekrar "OK" üzerine tıklatarak onaylayın. Doğru seçim grafik şeklinde gösterilir ve "Maks. nominal değer" gecikmeden değiştirilir. "OK" üzerine tıklamak doğru olmazsa bu, grafik şeklinde 2 saniye gösterilir. Daha sonra gösterge tekrar "Nominal değer sınırları" kategorisine geçiş yapar. "Maks. nominal değer"i yeniden değiştirmeyi deneyin.

BİLGİ

Sistemdeki her değişiklikte, özellikle de termik akışkanın değiştirilmesinde minimum ve maksimum nominal değer ayarları değerlerini kontrol edin.

4.2.13 Nominal değer ayarlanması**YÖNTEM**

- "Ana" ekrana gidin.
- "T_{nominal değeri}" yanındaki klavye sembolüne tıklanın.
- Yeni nominal değeri gösterilen sayı klavyesi üzerinden girin.
Geçerli olan şudur:
[Minimum nominal değer sınırlaması] ≤ [Nominal değer] ≤ [Maksimum nominal değer sınırlaması].
Bu koşullar ihlal edilirse >dokunmatik ekran< [88] üzerinden bir bilgi verilir ve giriş geçersiz kılınır. Bu durumda girilen değeri ya "ok" tuşu ya da "clear" tuşu ile silin. Nominal değeri yeniden girin.
- Girişinizi "OK" üzerine tıklatarak onaylayın.
- Bir sonraki göstergede girişinizi tekrar "OK" üzerine tıklatarak onaylayın. Doğru seçim grafik şeklinde gösterilir ve nominal değer gecikmeden değiştirilir. "OK" üzerine tıklamak doğru olmazsa bu, grafik şeklinde 2 saniye gösterilir. Daha sonra gösterge tekrar "Ana" ekrana geri döner. Nominal değeri yeniden değiştirmeyi deneyin.

4.3 Havalandırma, hava tahliyesi, gaz tahliyesi ve boşaltma

Bağlantı şemasını dikkate alın. → Sayfa 93, bölüm »Ek«.

⚠ DİKKAT

Son derece sıcak/soğuk yüzeyler, bağlantılar ve termik akışkan UZUVLARIN YANMASI/DONMASI

- İşletim türüne bağlı olarak yüzeyler, bağlantılar ve temperlenen termik akışkan son derece sıcak veya soğuk olabilir.
- Yüzey, bağlantı ve termik akışkan ile doğrudan teması önleyin!
- Kişisel koruyucu donanımınızı kullanın (örn. sıcaklığa karşı dayanıklı koruyucu eldiven, koruyucu gözlük).

UYARI

Termik akışkan devresi, etkin bir devridaimde kapatma valfleri tarafından kilitletir.

TEMPERLEME CİHAZINA TAKILMIŞ DEVRIDAIM POMPASINDA MADDİ HASAR

- Etkin bir devridaim sırasında termik akışkan devresini kapatma valfleri ile kilitlemeyin.
- Devridaimi durdurmadan önce termik akışkanı oda sıcaklığına temperleyin.

4.3.1 Banyo termostatını doldurma, hava tahliyesi, gaz tahliyesi ve boşaltma**⚠ DİKKAT**

Kullanılacak olan termik akışkanın güvenlik veri sayfasının dikkate alınmaması

YARALANMALAR

- Gözlerin, cildin ve solunum yollarının yaralanma tehlikesi.
- Kullanılacak olan termik akışkanın güvenlik veri sayfası kullanım öncesinde mutlaka okunup buna uyulmalıdır.
- Yerel talimatları/çalışma talimatlarını dikkate alın.
- Kişisel koruyucu donanımınızı kullanın (örn. sıcaklığa karşı dayanıklı koruyucu eldiven, koruyucu gözlük, emniyetli ayakkabılar).
- Zemin ve çalışma alanı kirliliği nedeniyle kayma tehlikesi. Çalışma alanını temizleyin, termik akışkan ve yardımcı araçların tekniğine uygun bir şekilde tasfiye edilmesine dikkat edin. → Sayfa 17, bölüm »Yardımcı araçların ve tüketim malzemelerinin usulüne uygun olarak tasfiye edilmesi«.

4.3.1.1 Banyo termostatını doldurma ve hava tahliyesi, harici olarak bağlanan uygulama dahil

YÖNTEM

- >Taşma< [12] kısmına (varsa) bir hortumun takılmış olmasını kontrol edin. Hortumun diğer ucu uygun bir toplama kabına takılmalıdır. Temperleme cihazının aşırı doldurulması durumunda fazla gelen termo sıvı buradan dışarı sızar. Hortum ve hazne termo sıvıya ve sıcaklığa uygun olmalıdır.
- >Banyo kapağını< [93] temperleme cihazından kaldırın.
- Dolum aksesuarından (huni ve/veya kap camı) yardım alarak uygun termo sıvıyı dikkatli bir şekilde doldurun. Dolum sırasında kapların, hunilerin ve diğer yardımcı araçların topraklaması gibi gerekli tedbirlerine dikkat edin. Termo sıvı hortum bağlantıları üzerinden harici uygulamaya akar. Doldurma aksesuarlarını temizlerken tekniğine uygun tasfiye işlemine dikkat edin. → sayfa 17, bölüm »Yardımcı araçların ve tüketim malzemelerinin usulüne uygun olarak tasfiye edilmesi«.
- Temperleme cihazını açın.
- "Kategori menüsü"ne gidin.
- "Temperleme" kategorisine tıklayın.
- "Başlat/durdur" kategorisine tıklayın.
- "Hava tahliyesini başlat" iletişim kutusuna tıklayın.
- Seçiminizi "OK" üzerine tıklayarak onaylayın.
- Gösterilen sayı klavyesi üzerinden hava tahliyesinin zaman aralığını girin. 0,5 dakika ayarlanmıştır.
- Doldurma işlemi başlatmak için girişinizi "OK" üzerine tıklayarak onaylayın. Banyo haznesi yeterince dolduğunda doldurma işlemi tamamlanmıştır. Isıtıcı temperleme cihazlarında ısıtıcının her bir rezistansı termo sıvı seviyesinin altında olmalıdır. Bu, minimum bant seviyesi/minimum dolum demektir. Harici uygulamada (örn. çift kaplama) artık hava kabarcığı bulunmamalıdır. Regülatör elektroniği dolum miktarını denetler ve dolum seviyesini grafik ekranı üzerinden gösterir.
- "Hava tahliye programının" birkaç dakika çalışmasını sağlayın. Bu sayede halen mevcut olan hava kabarcıklarının dışarı çıkması sağlanır. Bu hava kabarcıkları asıl temperlemede bir güvenlik kapatmasına neden olabilir.
- Hava tahliyesini durdurun. Bunun için "Temperleme" kategorisine gidin.
- "Başlat/durdur" kategorisine tıklayın.
- "Hava tahliyesini durdur" iletişim kutusuna tıklayın.
- Seçiminizi "OK" üzerine tıklayarak onaylayın. Hava tahliyesi durdurulur ve pompa yakl. 30 saniye daha çalışır. Pompa durana kadar bekleyin.
- >Banyo kapağını< [93] tekrar banyo açmanın üzerine koyun.

BİLGİ

Termo sıvının hacim esnemesi, içerisinde çalışmak istediğiniz çalışma sıcaklığı alanı ile bağlantılı olarak değişir. "En düşük" çalışma sıcaklığında minimum banyo seviyesinin/minimum seviyenin altına düşülmemelidir ve "en yüksek" çalışma sıcaklığında banyo haznesinden/temperleme cihazından taşma meydana gelmemelidir. Aşırı dolum durumunda fazla miktardaki termo sıvı boşaltın. → sayfa 67, bölüm »Banyo termostatını boşaltma«. Termo sıvının tekrar kullanılıp kullanılmayacağını kontrol edin. Tekniğine uygun tasfiye işlemine dikkat edin. → sayfa 17, bölüm »Yardımcı araçların ve tüketim malzemelerinin usulüne uygun olarak tasfiye edilmesi«.

- Toplama haznesinin dolmuş seviyesini kontrol edin. Gerekliğinde hazneyi boşaltıp içeriği tekniğine uygun bir şekilde tasfiye edin.
- Aşırı termo sıvı dolumunu >boşaltma< [8] yerinden uygun bir kabın içine boşaltın, bkz. sayfa → sayfa 67, bölüm »Banyo termostatını boşaltma«. Termo sıvının tekrar kullanılıp kullanılmayacağını kontrol edin. Tekniğine uygun tasfiye işlemine dikkat edin. → sayfa 17, bölüm »Yardımcı araçların ve tüketim malzemelerinin usulüne uygun olarak tasfiye edilmesi«.

BİLGİ

Özellikle işleme alırken ve termo sıvı değişiminden sonra **hava tahliyesi** ve **gaz tahliyesi** gerçekleştirilmelidir. Sadece bu şekilde arızasız işletim sağlanır. Hava tahliye işleminin ardından gaz tahliyesini gerçekleştirin. → sayfa 66, bölüm »Banyo termostatının gaz tahliyesi«.

4.3.1.2 Banyo termostatının gaz tahliyesi



DİKKAT

Sıcak ya da soğuk termik akışkan ve üst yüzeyler

UZUVLARIN YANMASI

- Termik akışkan ya da üst yüzey ile doğrudan teması önleyin.
- Kişisel koruyucu donanımınızı kullanın (örn. sıcaklığa karşı dayanıklı koruyucu eldiven, koruyucu gözlük, emniyetli ayakkabılar).

BİLGİ

Düşük kaynaklıdaki termik akışkanın yüksek kaynaklıdaki termik akışkana alınmasında temperleme cihazında düşük kaynak madde kalıntıları kalabilir. Çalışma sıcaklığına göre düşük kaynak maddeleri kaynamaya başlar, pompa basıncını kısa bir süre çökelten gaz kabarcıkları oluşur. Bu sırada emniyetli kapatma söz konusu olabilir. Gaz kabarcıkları banyo deliğine ulaşıp dışarı sızabilir.

Buharlaştırıcı kuyruğunda buz kristalleri oluşursa termik akışkanda su birikmiştir. Temperleme cihazında hasarları önlemek için bu durumda gaz tahliyesi gerçekleştirin.

Termik akışkanlar az çok güçlü higroskopik özelliğe sahiptir (su çekici). Çalışma sıcaklığı ne kadar derin olursa bu etki de bir o kadar büyük olur. Aşağıda belirtilen ve **sürekli denetlenmesi gereken** gaz tahliye modu, temperleme devresinden mevcut su kalıntılarının alınmasında yardımcı olur.

YÖNTEM

- Tamamlanan hava tahliyesinin ardından gaz tahliyesini gerçekleştirin. Ön koşul: Temperleme cihazını talimat uyarınca doldurdunuz ve/veya temizlediniz. → sayfa 66, bölüm »**Banyo termostatını doldurma ve hava tahliyesi, harici olarak bağlanan uygulama dahil**« ve/veya → sayfa 85, bölüm »**Termik akışkan devresinin durulanması**«.
- "Ana" ekrana gidin.
- "T_{nominal değeri}" yanındaki klavye sembolüne tıklayın.
- Gösterilen sayı klavyesi üzerinden bir nominal değer girin. Bu nominal değer alçak kaynaklıdaki termo sıvının altında olmalıdır. Bu nominal değer, gaz tahliyesi işlemi sırasında 10 K'lık adımlarla maksimum çalışma sıcaklığına kadar yükseltilir.
- Girişinizi "OK" üzerine tıklayarak onaylayın.
- Bir sonraki göstergede girişinizi tekrar "OK" üzerine tıklayarak onaylayın. Doğru seçim grafik şeklinde gösterilir ve nominal değer gecikmeden değiştirilir. "OK" üzerine düzgün tıklanmazsa bu, grafik şeklinde 2 saniye gösterilir. Daha sonra gösterge tekrar "Ana" ekrana geri döner. Nominal değeri yeniden değiştirmeyi deneyin.
- "Başlat" dokunmatik butonuna tıklayın.
- Temperlemeyi başlatmayı "OK" üzerine tıklayarak onaylayın. Doğru seçim grafik şeklinde gösterilir ve temperleme gecikmeden başlar. "OK" üzerine düzgün tıklanmazsa bu, grafik şeklinde 2 saniye gösterilir. Daha sonra gösterge tekrar "Ana" ekrana geri döner. Temperlemeyi başlatmayı yeniden deneyin.
- Gaz kabarcıkları çıkmayana kadar girilen nominal değere temperleyin.
- Nominal değeri 10 K yükseltin ve artık gaz kabarcıkları çıkmayana kadar temperleyin.
- Kullanılan termo sıvının maksimum çalışma sıcaklığına ulaşılan kadar nominal değeri 10 K yükseltme işlemi tekrarlayın.
- Termo sıvının maksimum çalışma sıcaklığında artık gaz kabarcıkları çıkmayana kadar "Durdur" dokunmatik butonuna tıklayın.
- Temperlemeyi durdurmayı "OK" üzerine tıklayarak onaylayın. Doğru seçim grafik şeklinde gösterilir. Temperleme gecikmeden durdurulur ve pompa yakl. 30 saniye daha çalışır. Pompa durana kadar bekleyin. "OK" üzerine düzgün tıklanmazsa bu, grafik şeklinde 2 saniye gösterilir. Daha sonra gösterge tekrar "Ana" ekrana geri döner. Temperlemeyi durdurmayı yeniden deneyin. Gaz tahliye işlemi tamamlandı.

4.3.1.3 Banyo termostatını boşaltma



DİKKAT

Sıcak ya da çok soğuk termik akışkan

UZUVLARDA AĞIR YANIKLAR/DONMALAR

- Tahliye işlemine başlamadan önce termik akışkanın oda sıcaklığına (20 °C) temperlendiğinden emin olmalısınız.
- Termik akışkan bu sıcaklıkta bir tahliye için çok fazla yapışkan ise: Viskozite bir tahliye için yeterli olana kadar termik akışkanı birkaç dakika temperleyin. Termik akışkanı asla boşaltma tertibatı açık durumdayken temperlemeyin.
- Dikkat termik akışkanın 20 °C üzerindeki sıcaklık ile boşaltılması durumunda yanma tehlikesi.
- Boşaltma işleminde kişisel koruyucu donanımınızı kullanın.
- Sadece uygun bir tahliye hortumu ve toplama kabı ile boşaltın. Bunlar, termik akışkana ve sıcaklığa uygun olmalıdır.

YÖNTEM

>Boşaltma valfi< [4] banyolar

- **Boşaltmadaki< [8]** tırtıllı civatayı çıkarın.
- **>Boşaltmaya< [8]** uygun bir tahliye hortumu bağlayın.
- Hortumun diğer ucunu uygun başka bir hazneye takın.
- **>Boşaltma valfini< [4]** saat yönü tersinde çevirerek açın (dayanak noktasına kadar 90° çevirin). Termo sıvı, banyo kabı ve tahliye hortumu üzerinden harici uygulamadan hazneye akar. Termo sıvının tekrar kullanılıp kullanılmayacağını kontrol edin. Tekniğine uygun tasfiye işlemine dikkat edin. → sayfa 17, bölüm »Yardımcı araçların ve tüketim malzemelerinin usulüne uygun olarak tasfiye edilmesi«.
- Harici uygulama ve banyo boşalana kadar bekleyin.
- **>Sirkülasyon çıkışı< [1]** bağlantısını açın.
- **>Sirkülasyon girişi< [2]** bağlantısını açın.
- Temperleme cihazını artık boşaltma ve kurutma amacıyla bir süre açık bırakın. Kapatma başlığı olmadan ve açık **>boşaltma valfi< [4]** ile.
- **>Boşaltma valfini< [4]** saat yönünde çevirerek (dayanak noktasına kadar 90° sağa doğru çevirin).
- **>Sirkülasyon çıkışı< [1]** bağlantısını kapatın.
- **>Sirkülasyon girişi< [2]** bağlantısını kapatın.
- Kuruma sonrasında tahliye hortumunu çıkarın ve tırtıllı civatayı tekrar **>boşaltmaya< [8]** takın.
- Banyo şimdi boşaltılmıştır.

>Boşaltma valfi< [4] olmayan banyolar

- Termo sıvının toplanması için hazırda uygun bir hazne bulundurun.
- **>Boşaltmadaki< [8]** tırtıllı civatayı açın. Tırtıllı civatayı açtıktan sonra termo sıvı, banyo haznesi üzerinden uygulamadan hazneye akar. Harici uygulama ve banyo boşalana kadar bekleyin. Termo sıvının tekrar kullanılıp kullanılmayacağını kontrol edin. Tekniğine uygun tasfiye işlemine dikkat edin. → sayfa 17, bölüm »Yardımcı araçların ve tüketim malzemelerinin usulüne uygun olarak tasfiye edilmesi«.
- **>Sirkülasyon çıkışı< [1]** bağlantısını açın.
- **>Sirkülasyon girişi< [2]** bağlantısını açın.
- Artık boşaltma ve kurutma amacıyla temperleme cihazını bir süre açık bırakın (kapatma klapesi olmadan).
- **>Sirkülasyon çıkışı< [1]** bağlantısını kapatın.
- **>Sirkülasyon girişi< [2]** bağlantısını kapatın.
- Tırtıllı civatayı tekrar **>boşaltmaya< [8]** takın.
- Banyo şimdi boşaltılmıştır.

5 Normal işletim

5.1 Otomatik işletim

⚠ DİKKAT

Son derece sıcak/soğuk yüzeyler, bağlantılar ve termik akışkan

UZUVLARIN YANMASI/DONMASI

- İşletim türüne bağlı olarak yüzeyler, bağlantılar ve temperlenen termik akışkan son derece sıcak veya soğuk olabilir.
- Yüzey, bağlantı ve termik akışkan ile doğrudan teması önleyin!
- Kişisel koruyucu donanımınızı kullanın (örn. sıcaklığa karşı dayanıklı koruyucu eldiven, koruyucu gözlük).

UYARI

Termik akışkan devresi, etkin bir devridaimde kapatma valfleri tarafından kilitlenir.

TEMPERLEME CİHAZINA TAKILMIŞ DEVRİDAİM POMPASINDA MADDİ HASAR

- Etkin bir devridaim sırasında termik akışkan devresini kapatma valfleri ile kilitlemeyin.
- Devridaimi durdurmadan önce termik akışkanı oda sıcaklığına temperleyin.

5.1.1 Temperleme

5.1.1.1 Temperlemeyi başlatma

Temperleme dolun ve tam hava tahliyesi sonrasında başlatılabilir.

YÖNTEM

- "Ana" ekrana gidin.
- "Başlat" dokunmatik butonuna tıklayın.
- Temperlemeyi başlatmayı "OK" üzerine tıklayarak onaylayın.
Doğru seçim grafik şeklinde gösterilir ve temperleme gecikmeden başlar. "OK" üzerine tıklamak doğru olmazsa bu, grafik şeklinde 2 saniye gösterilir. Daha sonra gösterge tekrar "Ana" ekrana geri döner. Temperlemeyi başlatmayı yeniden deneyin.

5.1.1.2 Temperlemenin sonlandırılması

UYARI

Temperleme cihazı kapatılırken termik akışkan sıcaklığı oda sıcaklığından daha yüksek/düşük

TEMPERLEME CİHAZINDA VE CAM APARATTA/UYGULAMADA MADDİ HASARLAR

- Termik akışkanı temperleme cihazı yardımıyla oda sıcaklığına alın.
- Termik akışkan devresindeki mevcut kapatma valflerini kapatmayın.

Temperleme istenildiği zaman sonlandırılabilir, pompa yakl. 30 saniye çalışmaya devam eder. Adımlı motor valfi, soğutma gücünün ayarlanması için tanımlı bir konuma ulaştığında kompresör kapatılır.

YÖNTEM

- "Ana" ekrana gidin.
- "Durdur" dokunmatik butonuna tıklayın.
- Temperlemeyi durdurmayı "OK" üzerine tıklayarak onaylayın.
Doğru seçim grafik şeklinde gösterilir. Temperleme gecikmeden durdurulur ve pompa yakl. 30 saniye daha çalışır. Pompa durana kadar bekleyin. "OK" üzerine tıklamak doğru olmazsa bu, grafik şeklinde 2 saniye gösterilir. Daha sonra gösterge tekrar "Ana" ekrana geri döner. Temperlemeyi durdurmayı yeniden deneyin.

BİLGİ

Ancak adımlı motor valfi tanımlı bir konuma ulaştığında kompresör kapatılır. [Alan 10] durum satırından bununla ilgili bilgi alabilirsiniz.

5.1.2 Hazırlanan temperleme programı aracılığıyla temperleme

5.1.2.1 Temperleme programının başlatılması

Temperleme programı dolun ve tam hava tahliyesi sonrasında başlatılabilir.

YÖNTEM

- "Kategori menüsü"ne gidin.
- "Program vericisi/Rampa" kategorisine tıklayın.
- "Programı başlat/durdur" kategorisine tıklayın.
- Başlatılacak olan temperleme programının iletişim kutusuna tıklayın.
- Seçiminizi "OK" üzerine tıklayarak onaylayın.
- Mesayı okuyup onaylayın. Temperleme cihazınız temperleme programını başlatır ve bunun içerisinde programlı temperleme başlar.
- Bilgiyi okuyun ve bunu "OK" üzerine tıklayarak onaylayın.

5.1.2.2 Temperleme programının sonlandırılması/iptal edilmesi

UYARI

Temperleme cihazı kapatılırken termik akışkan sıcaklığı oda sıcaklığından daha yüksek/düşük TEMPERLEME CİHAZINDA VE CAM APARATTA/UYGULAMADA MADDİ HASARLAR

- Termik akışkanı temperleme cihazı yardımıyla oda sıcaklığına alın.
- Termik akışkan devresindeki mevcut kapatma valflerini kapatmayın.

Temperlemeyi ya temperleme programında önceden tanımlanmış bir parametre aracılığıyla otomatik olarak sonlandırabilirsiniz ya da temperlemeyi istediğiniz zaman manuel olarak sonlandırabilirsiniz/iptal edebilirsiniz. Temperleme hemen ardından kapatılır, pompa yakl. 30 saniye çalışmaya devam eder. Adımlı motor valfi, soğutma gücünün ayarlanması için tanımlı bir konuma ulaştığında kompresör kapatılır.

Manuel sonlandırma/iptal etme

YÖNTEM

- "Ana" ekrana gidin.
- "Durdur" dokunmatik butonuna tıklayın.
- Temperlemeyi durdurmayı "OK" üzerine tıklayarak onaylayın.
Doğru seçim grafik şeklinde gösterilir. Temperleme gecikmeden durdurulur ve pompa yakl. 30 saniye daha çalışır. Pompa durana kadar bekleyin. "OK" üzerine tıklamak doğru olmazsa bu, grafik şeklinde 2 saniye gösterilir. Daha sonra gösterge tekrar "Ana" ekrana geri döner. Temperlemeyi durdurmayı yeniden deneyin.

BİLGİ

Ancak adımlı motor valfi tanımlı bir konuma ulaştığında kompresör kapatılır. [Alan 10] durum satırından bununla ilgili bilgi alabilirsiniz.

5.2 Soğutma/ısıtma banyoları: Otomatik işletim (asma termostatı olmadan)

⚠ DİKKAT

Son derece sıcak/soğuk yüzeyler, bağlantılar ve termik akışkan UZUVLARIN YANMASI/DONMASI

- İşletim türüne bağlı olarak yüzeyler, bağlantılar ve temperlenen termik akışkan son derece sıcak veya soğuk olabilir.
- Yüzey, bağlantı ve termik akışkan ile doğrudan teması önleyin!
- Kişisel koruyucu donanımınızı kullanın (örn. sıcaklığa karşı dayanıklı koruyucu eldiven, koruyucu gözlük).

UYARI

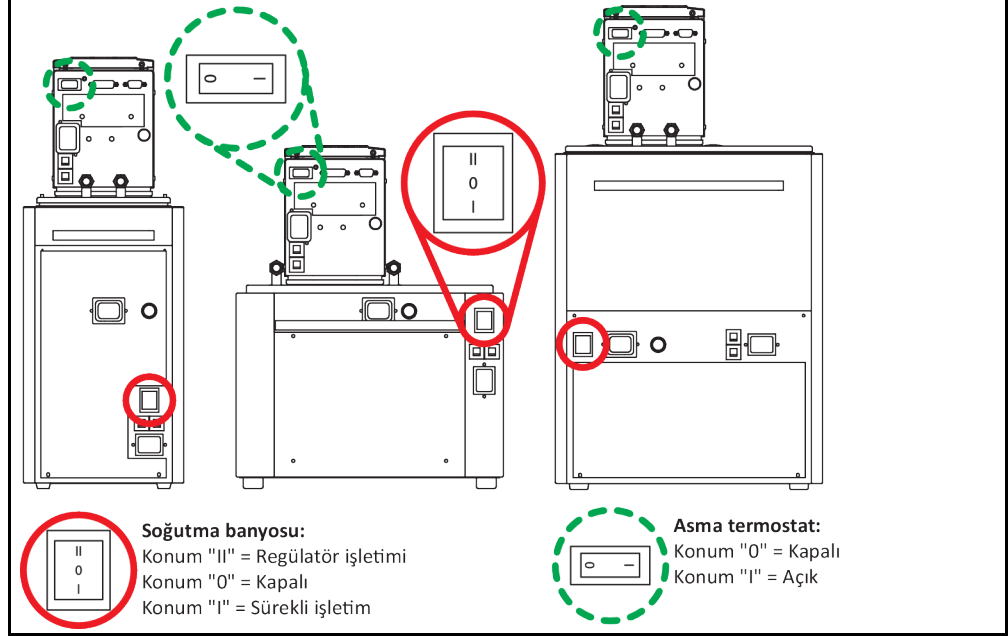
Termik akışkan devresi, etkin bir devridaimde kapatma valfleri tarafından kilitletir.

TEMPERLEME CİHAZINA TAKILMIŞ DEVRİDAİM POMPASINDA MADDİ HASAR

- Etkin bir devridaim sırasında termik akışkan devresini kapatma valfleri ile kilitlemeyin.
- Devridaimi durdurmadan önce termik akışkanı oda sıcaklığına temperleyin.

5.2.1 Soğutma/ısıtma banyoları: Temperleme

>Şebeke şalteri< [37]
konumları (örnek
yerleşim)



5.2.1.1 Soğutma/ısıtma banyoları: Temperlemenin başlatılması

Temperleme dolun ve tam hava tahliyesi sonrasında başlatılabilir.

YÖNTEM

- Soğutma banyosunu çalıştırın (pozisyon "I" sürekli işletim). Soğutma banyosunun soğutma gücü "Sürekli işletim" modunda (pozisyon "I") kesintisiz olarak kullanımınıza sunulmuştur.

5.2.1.2 Soğutma/ısıtma banyoları: Temperlemenin sonlandırılması

UYARI

Temperleme cihazı kapatılırken termik akışkan sıcaklığı oda sıcaklığından daha yüksek/düşük

TEMPERLEME CİHAZINDA VE CAM APARATTA/UYGULAMADA MADDİ HASARLAR

- Termik akışkanı temperleme cihazı yardımıyla oda sıcaklığına alın.
- Termik akışkan devresindeki mevcut kapatma valflerini kapatmayın.

Temperleme istenildiği zaman sonlandırılabilir, pompa yakl. 30 saniye çalışmaya devam eder.

YÖNTEM

- Soğutma banyosunu kapatın (pozisyon "0").

6 Arayüzler ve yazılım güncellemesi

UYARI

Kullanılan arayüzün karakteristiklerine uyulmaz

MADDİ HASAR

➤ Sadece kullanılan arayüzlerin karakteristiğine uygun bileşenleri bağlayın.

BİLGİ

PB komutunun kullanılması "PB veri iletişimi" el kitabımızda tanımlanmıştır. Bu el kitabını www.huber-online.com adresinden yükleyebilirsiniz.

6.1 "Pilot ONE®" regülatöründeki arayüzler

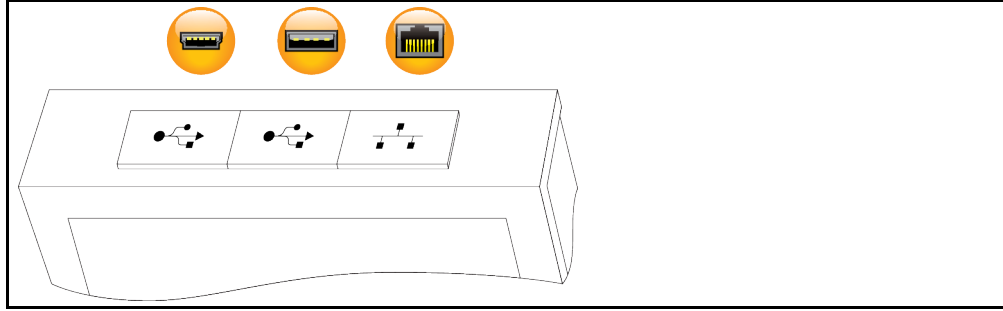
UYARI

Pilot ONE regülatörü bir güvenlik duvarı arkasında işletilemez

MADDİ HASAR

➤ Yerel alt ağ internet ya da başka güçlü bir tehlike arz eden şebekeye bağlı olduğu sürece Pilot ONE regülatörü bir güvenlik duvarı arkasında işletilebilir.
➤ LAN için yeterli güvenliği elde etmek için son teknoloji uygulanmalıdır!

"Pilot ONE" üst kısmındaki standart arayüzler



6.1.1 RJ45 ağ fişi için 10/100 Mbps Ethernet



Burada hızlı ve esnek bir arayüz söz konusudur. Standart 10/100 Mbps arayüz (Fast Ethernet), istenen, mevcut bir Ethernet ağına bağlanabilir. Bu arayüz çok büyük ağlara bağlanabildiğinden IT'nin (güvenlik duvarı) "En iyi yöntemleri"ne uyulmalıdır.

Kullanım:

Ayrıca "Pilot ONE" regülatörü ile iletişim kurmak için iletişim onayı verilmelidir. Burada herhangi birinin istemeden yanlış makineye bağlanmasını ve temperleme ön verilerinin uygulanmasını önleyen ek bir emniyet özelliği söz konusudur. Aşağıdaki sınırlamalar mümkündür:

- Devre dışı
- Daima açık (PLC)
- 12 saatlik etkisizlik sonrasında devre dışı bırakma
- 10 dakikalık etkisizlik sonrasında devre dışı bırakma

Örn. "10 dakika etkisizlik sonrasında devre dışı bırakma" seçilirse regülatördeki onaydan sonra 10 dakika içerisinde bağlantı kurulumu gerçekleşmelidir. Bu durum söz konusu değilse bağlantı kurulumu reddedilir.

BİLGİ

Pilot ONE ile iletişim TCP (Transmission Control Protocol), Port 8101 üzerinden gerçekleşir. Arayüzün kullanılması durumunda genel geçerli standartların özellikleri dikkate alınmalıdır.

6.1.2 USB-2.0 arayüzü

BİLGİ

Arayüzün kullanılması durumunda genel geçerli standartların özellikleri dikkate alınmalıdır.

6.1.2.1 USB-2.0 arayüzü yöneticisi



Örneğin veri deposu için USB-2.0 bağlantısı (A fişi için).

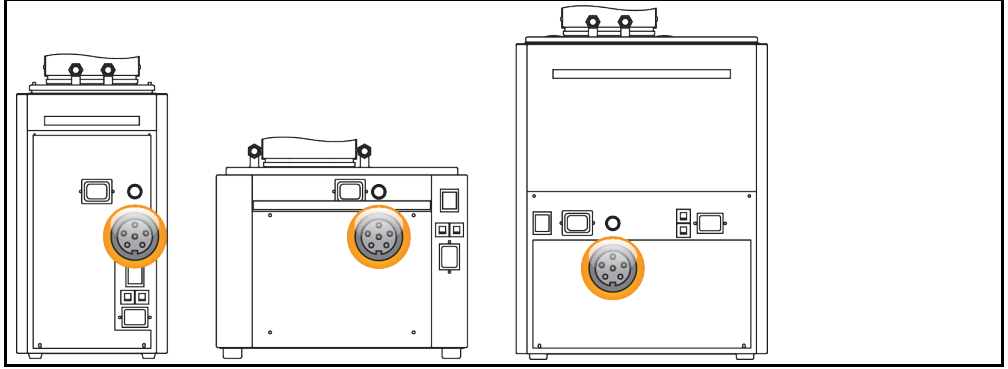
6.1.2.2 USB-2.0 arayüzü cihazı



Bir bilgisayar ile iletişim için USB-2.0 bağlantısı (Mini-B fişi için).

6.2 Soğutma/ısıtma banyoları: Arka taraftaki arabirimler

Soğutma banyosunun arka kısmındaki arabirimler (örnek yerleşim)



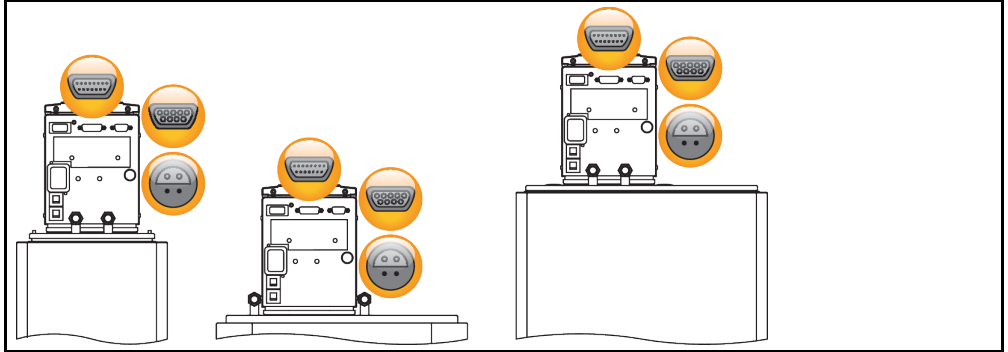
6.2.1 Kumanda yuvası



Bu yuva, soğutma banyosunu bir termostata bağlamak için kullanılır. Bu sayede soğutma banyosu termostat üzerinden kumanda edilebilir.

6.3 Soğutma/ısıtma banyoları: Termostattaki arabirimler

Asma termostatin arka kısmındaki arabirimler (örnek yerleşim)



6.3.1 Servis arabirimi



Bu arayüz Huber firmasının servis teknisyenleri tarafından sadece servis amaçları için kullanılır. Bu arayüz bir adaptör kablosu kullanıldığında bir RS232 seri yuvası haline gelir.

6.3.2 RS232 (isteğe bağlı)/soğutma banyosunun kumandası



Bu yuva, termostati soğutma banyosuna bağlamak için kullanılır. Bu sayede soğutma banyosu termostat üzerinden kumanda edilebilir.

BİLGİ

Arayüzün kullanılması durumunda genel geçerli standartların özellikleri dikkate alınmalıdır.

6.3.3 Pt100 işlem ayar sensörü için bağlantı yuvası (isteğe bağlı)

Bağlı uygulamada bulunan bir sıcaklık sensörü (Pt100, 4 iletken tekniği, Lemoso geçmeli bağlantı) Pt100 bağlantı yuvasına bağlanır. Böylece harici gerçek sıcaklık algılanır ve temperleme cihazlarının işletim sıcaklığı sürekli hesaplanıp uyarlanır.

BİLGİ

İşletim sıcaklığına, izolasyon kayıplarına ve eksotermiye göre uygulamadaki işletim sıcaklığı (akış sıcaklığı) uygulamanın nominal değerinin belirgin derecede üzerinde ya da altında olabilir. Bu bağlamda temperleme sıvısının güvenlik açısından önemli sınırları mutlaka dikkate alınmalıdır.

Veri sayfasında belirtilen ayar sonuçlarına sadece **izolasyonlu** sensör hatları ile erişilebilir. Huber aksesuar programındaki harici Pt100 işlem ayar sensörünü tavsiye ediyoruz.

Pin yerleşimi (önden görünüm)



Pin yerleşimi

Pin	Sinyal
1	I+
2	U+
3	U-
4	I-

6.4 Com.G@te® üzerindeki arayüzler (opsiyonel)**UYARI**

İşletim sırasında temperleme cihazındaki arayüzlerle bağlantı kurun

ARAYÜZLERDE MADDİ HASAR

- İşletim sırasında cihazların temperleme cihazlarının arayüzlerine bağlanması durumunda arayüzler bozulabilir.
- Temperleme cihazının ve bağlanacak olan cihazın kapalı olmasına dikkat edin.

Com.G@te harici arayüzler:
SEVİYE, POKO, AIF,
ECS,RS232/RS485
(v. l. n. r.)



Com.G@te dahili arayüzler:
POKO, AIF, ECS,
RS232/RS485
(soldan sağa)



>Com.G@te< [46] bağlı değilse lütfen aşağıdaki gibi hareket edin.

YÖNTEM

- Temperleme cihazını kapatın.
- >Com.G@te< [46]'yı bunun için öngörülen slota takın.
- Temperleme cihazını açın. "Unistat Control ONE" yeni bileşenleri algılar. >Com.G@te< [46] işleme hazır.

BİLGİ

>Com.G@te< [46]'nın sadece temperleme cihazı kapalıyken geçiş yapabileceğini dikkate alın. "Arayüzler" kategorisinde PoKo, analog arayüz ve RS232/RS485 gibi her bir işlevin ayarlarını değiştirebilirsiniz.

>Com.G@te< [46]'yı sip. no. 6915 ile sipariş edebilirsiniz. Mevcut bir >Com.G@te< [46] bağlantı hattı (sip. no. 16160) üzerinden uzatılabilir.

6.4.1 LEVEL yuvası (sadece Com.G@te® harici)

>Gözetleme camındaki [23] seviye denetimi için.



Bu bağlantı size harici olarak bağlı uygulamanızın bağlanması için >gözetleme camında< [23] konumlandırılan harici bir şamandıralı şalter (sip. no. 6152) seçeneğini sunar. Potansiyelsiz bir kontak üzerinden kumanda.

BİLGİ

Arayüz dijital giriş olarak belirlenmiştir. Gerilim ya da akım kurmayın.

Pin yerleşimi (önden görünüm)



Pin yerleşimi

Pin	Tanım
1	Seviye testi (2 kontaklı köprü → "Mevcudiyet")
2	Seviye – (GND)
3	Seviye + (kapatıcı)

6.4.2 POKO (potansiyelsiz kontak) alarmı fişi

Harici denetleme için bildirim kontağı.



PoKo'nun size "Arayüzler" kategorisinde sunduğu işlev seçeneklerini dikkate alın. Potansiyelsiz kontak (PoKo), kontak konumu üzerinden temperleme cihazlarının durumunu sinyalize eder. Kapalı çalışma kontağı, işleme hazır olma anlamına gelir. Arıza ya da hata durumunda çalışma kontağı açılır (bu, pin 1 ve pin 2 arasındaki kapatıcı kontağı için geçerlidir).

Aşağıdaki ayarlar sunulur:

- **"Kapalı"**: POKO, temperleme cihazının işleme hazır olduğu OK durumunu gösterir. İşleme hazırlık, dahili regülatör kontrolü tamamlandıktan sonra, çalıştırmadan 30 saniye sonra elde edilir. OK durumu şebekenin kapatılması ya da arızanın meydana gelmesiyle sonlandırılır.
- **"Bağlı dahili sıcaklık"**: "Min. değer" POKO ve "maks. değer" POKO ile sıcaklık bandının üst ve alt sınırı nominal değer kadar girilmelidir. Potansiyelsiz kontak nominal değer, sıcaklık bandı tarafından verilen değerden daha küçük bir farkla gerçek değerden farklı olduğu durumu bildirir. Ayarlı bandın aşılması potansiyelsiz kontakların değiştirilmesine neden olur (OK durumundan uzak), temperleme cihazlarının başka reaksiyonlarına değil. Gerçek değer tekrar bant içerisindeyse kontak OK durumuna geri alınır.

- **"Harici alarm"**: Bu işlemden önce POKO rölesi, ancak temperleme cihazı açık durumdayken "Arıza" durumuna geçiş yaparsa etkinleşir. Temperleme cihazı kapatılırsa alarmın devreye girmeme avantajı vardır. Alarm işlevi, çalışma akımı prensibi ile birlikte talep edilirse lütfen **"KAPALI"** POKO işlevini kullanın.
- **"Unipump/PCS"**: Temperleme devrenizde/soğutma suyu devrenizde harici bir basınç yükseltme pompası kullanılırsa bu POKO işlevi pompanın serbest bırakma kontağı ile bağlantılı olarak, harici pompanın temperleme cihazındaki pompa ile senkron çalışacağını garanti eder, yani pompa dahili olarak başlatılırsa POKO OK durumunu geçiş yapar.
PCS: POKO, işlem yönetim sistemine temperleme cihazının durumunu bildirmek için kullanılır.
POKO **ON** durumu pompanın etkin olduğu anlamına gelir.
POKO **OFF** durumu pompanın etkin olmadığı, temperleme cihazının bekleme modunda olduğu anlamına gelir.
- **"Harici kumanda"**: POKO, harici arayüz (Ethernet, RS232, TS485, USB aygıtı) aracılığıyla "vPoKoExtMode" ve "vPoKoState" PB komutları üzerinden açılıp kapatılır. Bunun için tarafımızdan sunulan yazılımı ve veri iletişimi el kitapçığını dikkate alın.
- **"Bağlı işlem sıcaklığı"**: "Min. değer" POKO ve "maks. değer" POKO ile sıcaklık bandının üst ve alt sınırı nominal değer kadar girilmelidir.
Potansiyelsiz kontak nominal değer, sıcaklık bandı tarafından verilen değerden daha küçük bir farkla gerçek değerden farklı olduğu durumu bildirir. Ayarlı bandın aşılması potansiyelsiz kontakların değiştirilmesine neden olur (OK durumundan uzak), temperleme cihazlarının başka reaksiyonlarına değil. Gerçek değer tekrar bant içerisindeyse kontak OK durumuna geri alınır.
- **"Echo'lu Unipump"**: Bu işlev, POKO üzerinden kumanda edilen Unipump'un senkron Unistat pompası ile çalışıp çalışmadığını kontrol etmek için kullanılır. Bunun için Unipump işletim durumu bir kapatıcı kontak üzerinden "LEVEL" kutusuna verilir. Asenkronluk durumunda bir arıza oluşur. Ya istenen devridaimi garanti etmek ya da termik akışkanın istenmeden ısınmasını önlemek için bir Unipump denetlenecekse, bu işletim türü yardımcı olur.
- **"Program verici"**: Burada temperleme programı hazırlığında her bir sekmeye düzenlenen POKO devre durumları etkinleştirilir.
- **"Mutlak dahili sıcaklık"**: Burada dahili sensör (mutlak sıcaklık) ile ilişkili bir sıcaklık bandını belirleyebilirsiniz. Bu bant dışında POKO etkindir, sıcaklık bandı içerisinde POKO devre dışıdır.
- **"Mutlak işlem sıcaklığı"**: Burada işlem sıcaklığı (mutlak sıcaklık) ile ilişkili bir sıcaklık bandını belirleyebilirsiniz. Bu bant dışında POKO etkindir, sıcaklık bandı içerisinde POKO devre dışıdır.
- **"İleri/geri hareket manyetik valfi"**: Bağlı bir manyetik valfi kumanda etmek için bu işlev kullanılır. Temperleme cihazındaki pompanın başlatılmasından sonra POKO'nun çalışması 60 saniye sürer. Örneğin temperleme/devridaim durdurulursa pompa komple durdurulmadan POKO kapatılır. Tam pompa basıncı mevcut olana kadar POKO sadece açık kalır.
- **"Soğutma"**: Temperleme cihazı soğutma suyuna ihtiyaç duyuyorsa soğutma suyu beslemesinin bir manyetik valf ile serbest bırakılması için bu işlev kullanılır. Temperleme cihazı soğursa POKO çalıştırılır.
- **"Mesaj var"**: Pilot ONE'da mesaj olduğu takdirde POKO çalışır. Bu mesaj arıza, uyarı ya da genel bir mesaj olabilir.
- **"Otomatik dolum"**: Dolu seviyesi minimum değer altına düşerse POKO çalışır. Dolu seviyesi minimum değeri üzerine çıktığında 20 dakika sonra POKO çalışır. Maksimum değere ulaşıldığında POKO hemen kapanır.

BİLGİ

Potansiyelsiz kontak durumunda sadece izolasyonlu hatlar kullanın! Arayüz dijital çıkış olarak belirtilmiştir.

Pin yerleşimi (önden görünüm)



Bağlantı potansiyelsiz değişim kontağı olarak tasarlanmıştır.

Pin 1 ve pin 2 arasındaki açıcı.

Pin 2 ve pin 3 arasındaki açıcı.

Kontak yükü: 24 V DC'de 1 A.

6.4.3 AIF Reg-E-Prog yuvası



Analog arayüz programlanabilir giriş kanalına ve 3 çıkış kanalına sahiptir.

Com.G@tes® üzerindeki analog arayüz "Arayüz" kategorisinde programlanır.

Pin yerleşimi (önden görünüm)



Pin	Tanım	Sinyal
1	Akım çıkışı, T harici	0 ^{a)} /4 - 20 mA ya da 0 - 10 V
2	Akım çıkışı, nominal değer	0 ^{a)} /4 - 20 mA ya da 0 - 10 V
3	Analog çıkışlar için GND	GND
4	Analog giriş (programlanabilir)	0 ^{a)} /4 - 20 mA ya da 0 - 10 V
5	Akım çıkışı, serbest programlanabilir	0 ^{a)} /4 - 20 mA ya da 0 - 10 V
6	Analog giriş için GND	GND

0 - 10 V kullanımında 500 Ω direnç entegre edin.

Akım girişi: 200 Ω yük
Gerilim girişi: 100 kΩ giriş direnci

0 - 10 V kullanımında 500 Ω direnç entegre edin.

^{a)} Müşteri desteğimiz ile iletişime geçin.

6.4.4 Yuva ECS (External Control Signal) bekleme konumu

Temperlemenin başlatılması/durdurulması için onay sinyali **ECS** (harici kumanda sinyali).



Potansiyelsiz bir kontak üzerinden kumanda. 1 ve 3 kontakları dahili olarak irtibatlanmıştır. E1 ve E2 harici bir potansiyelsiz kontak aracılığıyla bağlanırsa **ECS** elektronik olarak etkinleşir. Kontak şartnamesi: Min. 0,1 A/24 V DC.

ECS işlevselliği "Arayüzler" kategorisi üzerinden belirlenir.

Aşağıdaki varyantlar sunulur:

- "Eylem yok": Açık/kapalı ya da kapalı/açık kontak geçişi bir eylem etkisi yaratır.
- "2. nominal değere geçiş": Kapalıdan açık kantağa geçiş durumunda ayarlı nominal değer, 2. nominal değer ile değiştirilir. Değiştirilen bu nominal değer 2. nominal değere sabitlenmiştir, aksine kumanda personeli aracılığıyla temperleme cihazından değiştirilebilir. Açıkta kapalı kantağa geçiş değişiklik etkisi yaratmaz, temperleme önceki nominal değere geri alınmaz.
- "2. seçici nominal değer": Açık bir kontak eski nominal değere temperleme etkisi yaratır. Kapalı bir kontak 2. nominal değere temperleme etkisi yaratır.
- "Dahili/işlem": Açık kontak durumunda ayar için cihaz içi sıcaklık sensörü kullanılır. Kapalı kontak durumunda ayar için ek olarak bağlı harici sıcaklık sensörü kullanılır. Açık/kapalı ya da kapalı/açık kontak geçişi bu iki sıcaklık sensörü arasında geçiş yapar.
- "Temperleme açık/kapalı": Açıkta kapalı kantağa geçiş durumunda temperleme çalıştırılır. Kapalıdan açık kantağa geçiş durumunda temperleme kapatılır.
- "Onay": Temperleme açıkken ve kapalıdan açık kantağa geçiş durumunda temperleme kapanır. Açıkta kapalı bir kantağa geçiş durumunda temperleme **çalıştırılmaz!**
- "Mesajları sıfırla": Onay sinyali "açık" konumdan "kapalı" konuma geçiş yaparsa Pilot ONE'daki tüm mesajlar sıfırlanır (mümkünse). Arıza durumunda temperleme cihazı bekleme modunda bulunana kadar sıfırlama geciktirilir. Mesajlar istenildiği kadar, ancak arızalar sadece 3 defa sıfırlanabilir.
- "Program 1 başlatma/durdurma": Onay sinyali "açık" konumundan "kapalı" konumuna geçiş yaparsa temperleme programı 1 başlatılır. "Kapalı" modundan "açık" moduna geçiş yapıldığında temperleme programı durdurulur.
- "Dolum seviyesi alarmı": Kapalıdan açık kantağa geçiş durumunda düşük dolum seviyesi söz

konusu ise bir alarm verilir. Bunun için bir dolun seviyesi sensörü bağlanmalı ve >kontrol camına< [23] veya harici uygulamaya konumlandırılmalıdır.

- “Dolun seviyesi uyarısı”: Kapalıdan açık kontağa geçiş durumunda düşük dolun seviyesi sözü konusu ise uyarı ortaya çıkar. Bunun için bir dolun seviyesi sensörü bağlanmalı ve >kontrol camına< [23] veya harici uygulamaya konumlandırılmalıdır.

BİLGİ

Arayüz dijital giriş olarak belirtilmiştir. Gerilim ya da akım bağlamayın.

Pin yerleşimi (önden görünüm)



Pin yerleşimi

Pin	Sinyal
1,3	E2
2	E1

6.4.5 Seri yuva RS232/RS485



Bu yuvaya regülatör elektronığının uzaktan kumanda edilmesi için uygun bir PC, PLC ya da işlem yönetim sistemi (PLS) bağlanabilir. Alternatif olarak RS485 veri yoluna bağlantı mümkündür. Lütfen hattı takmadan önce "Arayüzler" kategorisindeki ayarları kontrol edip gerekirse uyarlayın.

BİLGİ

Arayüzün kullanılması durumunda genel geçerli standartların özellikleri dikkate alınmalıdır.

Pin yerleşimi (önden görünüm)



Pin yerleşimi

Pin	Sinyal	Tanım
Elektrik tesisatı RS232		
2	RxD	Veri Al
3	TxD	Veri Aktar
5	GND	Sinyal GND
Elektrik tesisatı RS485		
6	120 Ω sınırlama dirençli A	–
7	A	–
8	B	–

6.5 Bellenim güncelleme


Bellenim güncellemenin gerçekleştirilmesine yönelik talimatı www.huber-online.com adresinde bulabilirsiniz.

7 Bakım/koruyucu bakım

7.1 Temperleme cihazlarının bildirimleri

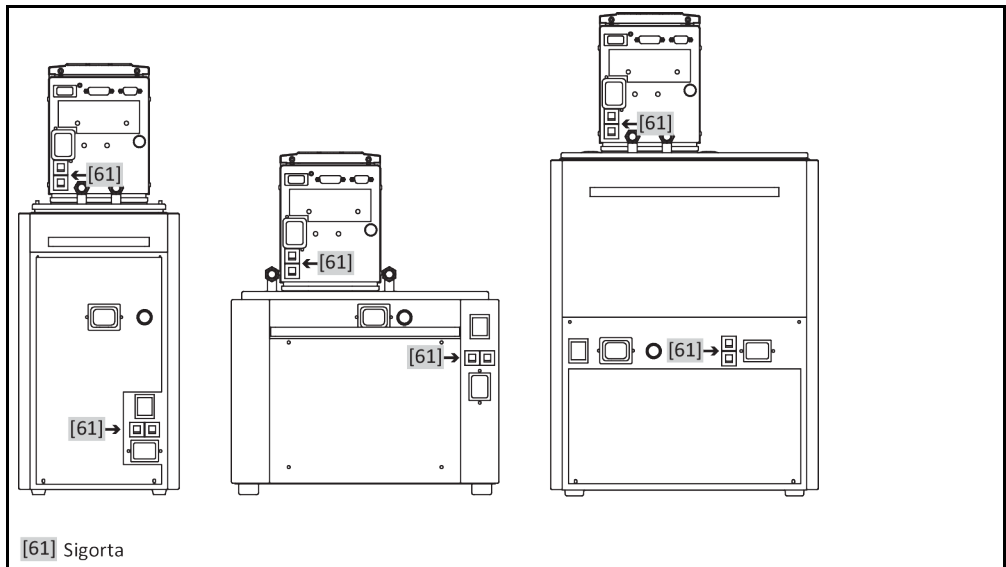
Temperleme cihazlarının ortaya çıkan bildirimleri farklı sınıflara ayrılır.

>Dokunmatik ekranda< [88] gösterilen talimatlara uyun. Bildirimin onaylanmasından sonra >dokunmatik ekranda< [88] bir sembol gösterilir. Sembole tıklatıldığında kronolojik sırada tüm mesajların genel bakışına geçiş yapılır.

Gösterilen semboller: 

7.2 Elektrik sigortası

Sigortaların konumu (örnek yerleşim)



Arka kısımda, tüm kutulardan kapatmak için (L ve N) termik yüksek akım koruma şalterleri bulunmaktadır. Bir hata durumunda (işlevsiz olduğunda ve/veya gösterge olmadığında) lütfen önce yüksek akım koruma şalterini devreye alıp almadığınızı kontrol edin. Yüksek akım koruma şalterleri ters çevirme işleminden sonra yeniden tetiklenirse, lütfen şebeke fişini çıkarın ve hemen müşteri hizmetleri ile iletişime geçin. → Sayfa 91, bölüm »İletişim verileri«.

7.3 "Pilot ONE®" değişimi



TEHLİKE

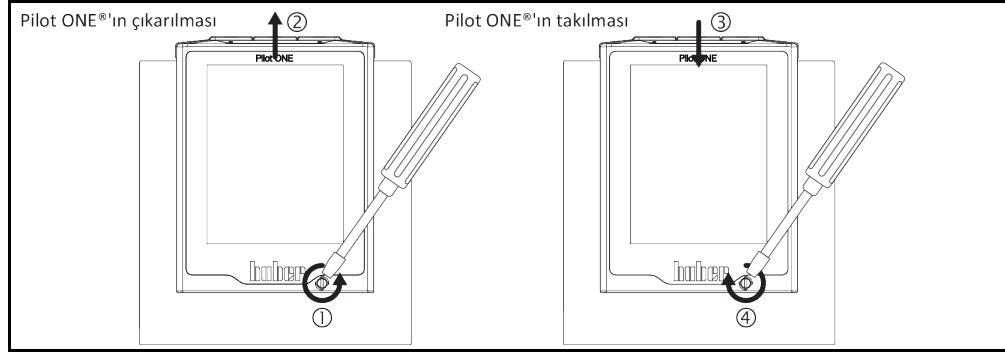
Temperleme cihazı işletimدهyken elektroniğin değiştirilmesi

YANGIN NEDENİYLE HAYATİ TEHLİKE

- Devam eden temperlemeyi durdurun.
- Temperleme cihazını kapatın.
- Ek olarak temperleme cihazını akım beslemesinden ayırın.

"Pilot ONE"ı hata durumunda kendiniz değiştirebilirsiniz. Soru ya da sorun durumlarında satıcınız, temsilciniz ya da müşteri desteğimiz ile bağlantıya geçin.

"Pilot ONE" değişimi



YÖNTEM

- Temperleme cihazını kapatın.
- Temperleme cihazını akım beslemesinden ayırın.
- Gövdenin ön tarafındaki >Pilot ONE kilidini< [89] çözün.
- "Pilot ONE" regülatörünü dikkatli bir şekilde yukarı doğru çekin.
- "Pilot ONE" değişimini dikkatli bir şekilde yerleştirin.
- Gövdenin ön tarafındaki >Pilot ONE kilidini< [89] kapatın.
- Temperleme cihazını akım beslemesine bağlayın.
- Temperleme cihazını açın.

7.4 Bakım

TEHLİKE

Temperleme cihazı işletimden temizlik/bakım ELEKTRİK ÇARPMASI NEDENİYLE HAYATİ TEHLİKE

- Devam eden temperlemeyi durdurun.
- Temperleme cihazını kapatın.
- Ek olarak temperleme cihazını akım beslemesinden ayırın.

UYARI

Bu kullanım talimatında belirtilmeyen bakım çalışmalarının gerçekleştirilmesi

TEMPERLEME CİHAZI ÜZERİNDE MADDİ HASARLAR

- Bu kullanım talimatında belirtilmemiş bakım çalışmaları için Huber firması ile bağlantıya geçin.
- Bu kullanım talimatında belirtilmemiş bakım çalışmaları sadece Huber tarafından eğitim görmüş uzman personel tarafından gerçekleştirilebilir.
- Güvenlik açısından önemli yapı parçaları sadece eşdeğer parçalarda değiştirilmelidir. İlgili yapı parçası için belirtilmiş güvenlik değerlerine uyulmalıdır.

7.4.1 İşlev kontrolünün ve görsel kontrolün aralığı

Kontrol aralıkları

Soğutma*	Tanım	Bakım aralığı	Yorum	Sorumlu
L/W	Hortumları ve hortum bağlantılarını görsel olarak kontrol edin	Temperleme cihazını çalıştırmadan önce	Sızdıran hortumları ve hortum bağlantılarını temperleme cihazlarını çalıştırmadan önce değiştirin. → sayfa 81, bölüm »Temperleme veya soğutma suyu hortumlarının değiştirilmesi«.	İşletmeci ve / veya kumanda personeli
L/W	Toplama kabındaki dolmuş seviyesini >Taşma< [12] kısmından (varsa) kontrol edin	Temperleme cihazını çalıştırmadan önce	Toplama haznesindeki dolmuş seviyesini kontrol edip gerekirse boşaltın. Termo sıvının tekniğine uygun bir şekilde tasfiye edilmesine dikkat edin. → sayfa 17, bölüm »Yardımcı araçların ve tüketim malzemelerinin usulüne uygun olarak tasfiye edilmesi«.	İşletmeci ve / veya kumanda personeli
L/W	F gazı düzenlemesi uyarınca kontrol	F gazı düzenlemesi uyarınca	→ Sayfa 19, bölüm »Florlu sera gazlı/soğutma maddeli temperleme cihazları«.	İşletmeci

Soğutma*	Tanım	Bakım aralığı	Yorum	Sorumlu
L/W	Akım şebekesi hattının kontrolü	Temperleme cihazlarını çalıştırmadan önce ya da yer değişikliğinde	Akım şebekesi hattı hasar görürse temperleme cihazını işleme almayın.	Elektrik uzmanı (BGV A3)
L	Delikli ızgara temizliği	Gerektiğinde	Temperleme cihazlarının delikli ızgarasını nemli bezle temizleyin	İşletmeci
L/W	Termo sıvı kontrolü	Gerektiğinde	–	İşletmeci ve / veya kumanda personeli
L/W	Kayar bilezik contalarının kontrolü	Her ay	→ sayfa 87, bölüm » Kayar bilezik contasının kontrolü «.	İşletmeci ve / veya kumanda personeli
L	Sıvılaştırıcı ince levhaların kontrolü	Gerektiğinde, en geç 3 ay sonra	→ sayfa 82, bölüm » Sıvılaştırıcı ince plakaları temizleyin (hava soğutmalı temperleme cihazlarında) «.	İşletmeci ve / veya kumanda personeli
W	Başlıklı eleği (kir tutucu) kontrol edin	Gerektiğinde, en geç 3 ay sonra	→ sayfa 83, bölüm » Başlıklı eleği (kir tutucu) temizleyin (su soğutmalı temperleme cihazında) «.	İşletmeci ve / veya kumanda personeli
L/W	Aşırı sıcaklık koruması (ÜT) – işlev kontrolü	Her ay ya da termo sıvı değişiminden sonra	→ sayfa 54, bölüm » Yüksek sıcaklık korumasının işlevsellik yönünden test edilmesi «.	İşletmeci ve / veya kumanda personeli
L/W	Temperleme cihazını hasar ve dayanıklılık yönünden kontrol edin	12 ayda bir ya da bir yer değişikliğinden sonra	–	İşletmeci ve / veya kumanda personeli
W	Soğutma suyu kalitesinin kontrolü	12 ayda bir	Gerektiğinde soğutma suyu devresi kirecinin giderilmesi. Su kalitesine yönelik dokümantasyonları aşağıdaki adreste bulabilirsiniz: www.huber-online.com	İşletmeci ve / veya kumanda personeli
L/W	Güvenlik açısından önemli elektrikli ve elektromekanik bileşenleri değiştirin	20 yıl	Değişim işlemini sadece sertifikalı personele (örn. Huber firmasında görevli servis teknisyeni) yaptırın. Müşteri desteği ile iletişime geçin. → sayfa 91, bölüm » İletişim verileri «.	İşletmeci

*L = Hava soğutucu; W = Su soğutucu; U = Sadece Unistate için geçerli

7.4.2 Temperleme veya soğutma suyu hortumlarının değiştirilmesi

Temperleme cihazını açmadan **önce** arızalı temperleme ve/veya soğutma suyu hortumlarını değiştirin.

7.4.2.1 Temperleme hortumlarının değiştirilmesi

YÖNTEM

- Temperleme cihazını ve aksesuarı boşaltın. → sayfa 67, bölüm »**Banyo termostatını boşaltma**«.
- Arızalı temperleme hortumlarını değiştirin. Tekniğine uygun tasfiye işlemine dikkat edin. → sayfa 17, bölüm »**Yardımcı araçların ve tüketim malzemelerinin usulüne uygun olarak tasfiye edilmesi**«.
- Harici uygulamanızı tekrar bağlayın. → sayfa 34, bölüm »**Harici kapalı uygulamayı bağlama**«.
- Temperleme cihazını termo sıvı ile doldurun. → sayfa 66, bölüm »**Banyo termostatını doldurma ve hava tahliyesi, harici olarak bağlanan uygulama dahil**«.
- Temperleme cihazının havasını alın. → sayfa 66, bölüm »**Banyo termostatını doldurma ve hava tahliyesi, harici olarak bağlanan uygulama dahil**«.
- Temperleme cihazını tekrar normal işleme alın.

7.4.2.2 Soğutma suyu hortumlarının değiştirilmesi

YÖNTEM

- Soğutma suyunu boşaltın. → Sayfa 89, bölüm »Soğutma suyunun boşaltılması«.
- Arızalı soğutma suyu hortumlarını değiştirin. Tekniğine uygun tasfiye işlemine dikkat edin. → sayfa 17, bölüm »Yardımcı araçların ve tüketim malzemelerinin usulüne uygun olarak tasfiye edilmesi«.
- Temperleme cihazını tekrar bina taraflı soğutma suyu beslemesine bağlayın. → sayfa 30, bölüm »Su soğutuculu temperleme cihazları«.
- Temperleme cihazını tekrar normal işleme alın.

7.4.3 Sıvılaştırıcı ince plakaları temizleyin (hava soğutmalı temperleme cihazlarında)

⚠ DİKKAT

Elle temizleme

SIVILAŞTIRICI İNCE PLAKALARDA KESİK TEHLİKESİ

- Temizlik çalışmalarında kesilmeye karşı uygun eldiven kullanın.
- Çevre koşullarına göre, örn. elektrikli süpürge ve/veya el fırçası/fırça gibi uygun temizleme cihazları kullanın. Temizlik esnasında yerel talimatları dikkate alın. Sıvılaştırıcı ince plakaları bir temiz odada, örn. bir fırça ile temizleyin, hassas toz filtresi olmayan bir elektrikli süpürge ile temizlemeyin.

UYARI

Sivri ya da sivri kenarlı takımlarla temizlik

SIVILAŞTIRICI İNCE PLAKALARDA MADDİ HASAR

- Sıvılaştırıcı ince plakaları bunun için uygun temizlik cihazları ile temizleyin.

BİLGİ

Temperleme cihazına engelsiz bir hava beslemesi (artık ısı boşalması, taze hava girişi) sağlayın, **hava soğutucusunda duvar mesafesine uyun.** → sayfa 22, bölüm »Soğutma varyantlarının örnek gösterimleri« ve → sayfa 26, bölüm »Çevre koşulları«.

Sıvılaştırıcı ince plakalar zaman zaman kirden (toz) arındırılmalıdır, temperleme cihazları sadece bundan sonra maksimum soğutma gücünü elde edebilir.

Havalandırma ızgarasının konumunu tanımlayın, genelde bu ön tarafta yer almaktadır. Bazı temperleme cihazlarında havalandırma ızgarası, temperleme cihazlarının yan duvarında, arka tarafında ya da alt tarafında (tezgah cihazları) bulunmaktadır.

YÖNTEM

Ön/arka taraftaki ya da yan duvardaki havalandırma ızgarası

- Temperleme cihazını kapatın.
- Temperleme cihazını akım beslemesinden ayırın.
- Sıvılaştırıcı ince plakalara engelsiz erişim sağlanması için havalandırma ızgaralarını çıkarın.
- Sıvılaştırıcı ince plakaları bunun için uygun temizlik cihazları ile temizleyin. Temizlik cihazlarını seçerken çevre koşullarını ve yerel talimatları dikkate alın.
- Sıvılaştırıcı ince plakaların hasar görmemesi ya da deforme olmamasına dikkat edin, aksi halde hava akımı zarar görebilir.
- Havalandırma ızgarasını temizlik sonrasında tekrar takın.
- Temperleme cihazını akım beslemesine bağlayın.
- Temperleme cihazını açın.

YÖNTEM

Alt taraftaki havalandırma ızgarası (tezgah cihazları)

UYARI

Temperleme cihazı doluyken alt taraftaki sıvılaştırıcı ince plakaları temizleyin TEMPERLEME CİHAZINA TERMİK AKIŞKAN GİRMESİ NEDENİYLE MADDİ HASAR

- Temperleme cihazının alt tarafındaki sıvılaştırıcı ince plakaları temizlemeden önce temperleme cihazını boşaltın.

- Temperleme cihazını kapatın.
- Temperleme cihazını akım beslemesinden ayırın.
- Temperleme cihazındaki termo sıvıyı boşaltın. → sayfa 67, bölüm »Banyo termostatını boşaltma«.
- Sıvılaştırıcı ince plakaların önündeki havalandırma ızgarasını (mevcutsa) çıkarmak için temperleme cihazını devirin.
- Sıvılaştırıcı ince plakaları bunun için uygun temizlik cihazları ile temizleyin. Temizlik cihazlarını seçerken çevre koşullarını ve yerel talimatları dikkate alın.
- Sıvılaştırıcı ince plakaların hasar görmemesi ya da deforme olmamasına dikkat edin, aksi halde hava akımı zarar görebilir.
- Havalandırma ızgarasını temizlik sonrasında tekrar takın.
- Temperleme cihazını akım beslemesine bağlayın.
- Temperleme cihazını tekrar termo sıvı ile doldurun. → sayfa 66, bölüm »Banyo termostatını doldurma ve hava tahliyesi, harici olarak bağlanan uygulama dahil«.

7.4.4 Başlıklı eleği (kir tutucu) temizleyin (su soğutmalı temperleme cihazında)

UYARI

Bina tarafında kapatma valfleri kapalı değil

ALANLARIN TAŞMASI NEDENİYLE MADDİ HASARLAR

- Soğutma suyu giriş ve geri dönüş hattındaki bina tarafı kapatma valflerini kapatın.
- Tezgah modellerinde »soğutma suyunun boşaltılmasının« [15] altına bir toplama haznesi yerleştirin. Bağlantı planını dikkate alın: → sayfa 93, bölüm »Ek«.

BİLGİ

Su kalitesine göre soğutma suyu girişindeki elek düzenli olarak kontrol edilip temizlenmelidir.

YÖNTEM

Tezgah modelleri:

- Temperleme cihazını kapatın.
- Temperleme cihazını akım beslemesinden ayırın.
- Soğutma suyu giriş ve geri dönüş hattındaki müşteri tarafı kapatma valflerini kapatın.
- »Soğutma suyu girişi« [13] altına toplama haznesi koyun.
- Soğutma suyu giriş hattını çıkarın ve kontrol ve temizlik çalışması amacıyla başlıklı eleği çıkarın.
- Başlıklı eleği su altına tutarak temizleyin.
- Kontrol/temizlik sonrasında başlıklı eleği tekrar yerleştirin ve soğutma suyu giriş hattını sabitleyin.
- »Soğutma suyu girişinin« [13] altındaki toplama haznesini çıkarın.
- Soğutma suyu giriş ve geri dönüş hattındaki müşteri tarafı kapatma valflerini açın.
- Temperleme cihazını akım beslemesine bağlayın.
- Temperleme cihazını açın.

YÖNTEM

Stant modelleri:

- Temperleme cihazını kapatın.
- Temperleme cihazını akım beslemesinden ayırın.
- Soğutma suyu giriş ve geri dönüş hattındaki müşteri tarafı kapatma valflerini kapatın.
- Soğutma suyu beslemesi [13], [14] ve [15] alanındaki kaplamayı çıkarın (varsa).
- »Soğutma suyu girişinin« [13] ve »soğutma suyunun boşaltılmasının« [15] (varsa) altına birer toplama haznesi koyun.
- »Soğutma suyunun boşaltılmasındaki« [15] küresel vanayı açın (varsa). Temperleme cihazı »soğutma suyunun boşaltılması« [15] ile donatılmamışsa: »Soğutma suyu girişini« [13] açın. Soğutma suyu akmaya başlar. Soğutma suyunu mutlaka tamamen boşaltın.
- »Soğutma suyu girişini« [13] bina tarafındaki soğutma suyu beslemesinden ayırın. »Soğutma suyu girişinin« [13] hemen arkasında kir tutucu vardır.
- Kapağı dikkatli bir şekilde sökün (altı köşeli).
- Bunun altındaki metal eleği çıkarın.
- Metal eleği su altına tutarak temizleyin.
- Metal eleği temizlik sonrasında tekrar yerleştirin.
- Kapağı dikkatli bir şekilde sabitleyin (altı köşeli).
- »Soğutma suyu girişini« [13] bina tarafındaki soğutma suyu beslemesine bağlayın.
- »Soğutma suyunun boşaltılmasındaki« [15] küresel vanayı kapatın (varsa).

- >Soğutma suyu girişinin< [13] ve >soğutma suyunun boşaltılmasının< [15] (varsa) altındaki toplama haznesini çıkarın. Toplama haznesinin içeriğini boşaltın. Tekniğine uygun tasfiye işlemine dikkat edin. → sayfa 17, bölüm »Yardımcı araçların ve tüketim malzemelerinin usulüne uygun olarak tasfiye edilmesi«.
- Kaplamayı soğutma suyu beslemesi [13], [14] ve [15] alanına takın (varsa).
- Soğutma suyu giriş ve geri dönüş hattındaki müşteri tarafı kapatma valflerini açın.
- Temperleme cihazını akım beslemesine bağlayın.
- Temperleme cihazını açın.

BİLGİ

Memnuniyetle servis eğitimi sunmaya hazırız. Lütfen müşteri desteği ile iletişime geçin. → sayfa 91, bölüm »İletişim verileri«.

7.5 Termik akışkan – kontrol, değişim ve devre temizliği

Bağlantı şemasını dikkate alın. → Sayfa 93, bölüm »Ek«.

⚠ DİKKAT

Son derece sıcak/soğuk yüzeyler, bağlantılar ve termik akışkan

UZUVLARIN YANMASI/DONMASI

- İşletim türüne bağlı olarak yüzeyler, bağlantılar ve temperlenen termik akışkan son derece sıcak veya soğuk olabilir.
- Yüzey, bağlantı ve termik akışkan ile doğrudan teması önleyin!
- Kişisel koruyucu donanımınızı kullanın (örn. sıcaklığa karşı dayanıklı koruyucu eldiven, koruyucu gözlük).

UYARI

Termik akışkan devresi, etkin bir devridaimde kapatma valfleri tarafından kilitlenir.

TEMPERLEME CİHAZINA TAKILMIŞ DEVRİDAİM POMPASINDA MADDİ HASAR

- Etkin bir devridaim sırasında termik akışkan devresini kapatma valfleri ile kilitlemeyin.
- Devridaimi durdurmadan önce termik akışkanı oda sıcaklığına temperleyin.

7.5.1 Termik akışkan kontrolü

⚠ DİKKAT

Termik akışkan düzenli olarak kontrol edilir

DÜŞÜK KAYNAMA NOKTASI NEDENİYLE YARALANMALAR

- Termik akışkanınızı güvenlik veri sayfasındaki şartnamelere uygun olup olmadığı yönünden kontrol edin.

UYARI

Termik akışkan düzenli olarak kontrol edilir

ISI DÖNÜŞTÜRÜCÜ VE/VEYA ELEKTROMEKANİK PARÇALAR ÜZERİNDE MADDİ HASARLAR.

- Termik akışkanınızı güvenlik veri sayfasındaki şartnamelere uygun olup olmadığı yönünden kontrol edin.

BİLGİ**Oksidasyon**

Termik akışkan oksidasyon nedeniyle eski ve özelliklerini değiştirir (örn. azalan kaynama noktası). Yüksek sıcaklıkların temperlenmesinde azalan kaynama noktası nedeniyle >yayıma kabındaki< [18] sıcak termik akışkan taşabilir. Uzuvların yanma tehlikesi.

Higroskop

Oda sıcaklığı altına kesintisiz temperleme durumunda higroskop aracılığıyla termik akışkan zamanla su ile zenginleştirilir. Bu gibi bir sıvı karışımı eksi alanında temperlemede buharlaştırıcının patlamasına neden olur. Bunun sorumlusu buharlaştırıcıda buz kristallerinin oluşmasını sağlayan su içerisindeki sıvı karışımıdır. Yüksek sıcaklıkların bu gibi sıvı karışımı ile temperlenmesinde kaynama noktası azaltılır. Yüksek sıcaklıkların temperlenmesinde azalan kaynama noktası nedeniyle >yayıma kabındaki< [18] sıcak termik akışkan taşabilir. Uzuvların yanma tehlikesi.

7.5.2 Termik akışkan devresinin durulanması

TEHLİKE**Nominal değer ve yüksek sıcaklık koruması termik akışkana uyarlanmaz****YANGIN NEDENİYLE HAYATİ TEHLİKE**

- Yüksek sıcaklık korumasının kapatma değeri termik akışkana **uyarlanmalıdır**. Yüksek sıcaklık korumasının kapatma değerini termik akışkanın 25 K altına ayarlayın.
- Durulamada ayarlanan nominal değer kullanılan termik akışkana **uyarlanmalıdır**.

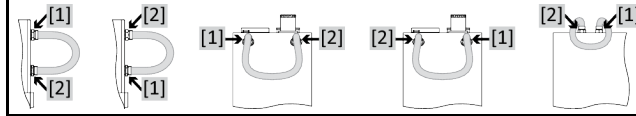
DİKKAT**Kullanılacak olan termik akışkanın güvenlik veri sayfasının dikkate alınmaması****YARALANMALAR**

- Gözlerin, cildin ve solunum yollarının yaralanma tehlikesi.
- Kullanılacak olan termik akışkanın güvenlik veri sayfası kullanım öncesinde mutlaka okunup buna uyulmalıdır.
- Yerel talimatları/çalışma talimatlarını dikkate alın.
- Kişisel koruyucu donanımınızı kullanın (örn. sıcaklığa karşı dayanıklı koruyucu eldiven, koruyucu gözlük, emniyetli ayakkabılar).
- Zemin ve çalışma alanı kirliliği nedeniyle kayma tehlikesi. Çalışma alanını temizleyin, termik akışkan ve yardımcı araçların tekniğine uygun bir şekilde tasfiye edilmesine dikkat edin. → Sayfa 17, bölüm »Yardımcı araçların ve tüketim malzemelerinin usulüne uygun olarak tasfiye edilmesi«.

UYARI**Termik akışkan devresinde çeşitli termik akışkan türlerinin karıştırılması****MADDİ HASAR**

- Farklı termik akışkan türlerini (örneğin mineral yağ, silikon yağı, sentetik yağ, su vs.) termik akışkan devresinde birbiriyle **karıştırmayın**.
- Bir termik akışkan türünden diğerine geçiş yaparken termik akışkan devresi **durulanmalıdır**. Termik akışkan devresinde bir önceki termik akışkan türüne ait kalıntılar kalmamalıdır.

Örnek: Kısa devre hortumu bağlantısı



Gelecekteki kullanımlarda (örn. yakl. 100 °C üzerindeki sıcaklıklarda silikon yağ kullanımı) kaynama gecikmelerini önlemek için temperleme cihazlarının iç bileşenleri kurutulmalıdır.

YÖNTEM

- Temperleme cihazını boşaltın. → sayfa 67, bölüm »Banyo termostatını boşaltma«.

BİLGİ

Boşaltma sonrasında pompa haznesinde ve dahili hatlarda termik akışkanın kalıntıları hala mevcut olabilir. Bu yüzden temperleme cihazını bir süre açık valflerle bırakın.

- Tahliye hortumunu **>boşaltma tertibatında< [8]** takılı bırakın.
- Tahliye hortumunun diğer ucundan toplama haznesinin dolun seviyesini kontrol edin. Termik akışkanın tekniğine uygun bir şekilde tasfiye edilmesine dikkat edin. → sayfa 17, bölüm »Yardımcı araçların ve tüketim malzemelerinin usulüne uygun olarak tasfiye edilmesi«.
- Temperleme cihazındaki boşaltma valfini saat yönünde çevirerek kapatın (dayanak noktasına kadar 90° sağa doğru çevirin).
- Temperleme cihazındaki **>devridaim çıkışı< [1]** bir kısa devre hortumu aracılığıyla **>devridaim girişine< [2]** bağlayın.

BİLGİ

Kullandığınız uygulama (harici olarak bağlı) kirliyse aşağıdaki adımları kısa devre hortumunu takmadan uygulayın. Bu durumda harici olarak bağlı uygulamanızı temperleme cihazınızda bağlı bırakın. Böylece aynı anda temperleme cihazını ve uygulama aracınızı durulursunuz.

- Sistemi kullanmak istediğiniz termo sıvı ile **doldurun** (minimum dolun seviyesi). → sayfa 66, bölüm »Banyo termostatını doldurma ve hava tahliyesi, harici olarak bağlanan uygulama dahil«.
- Sistemin **havasını alın**. → sayfa 66, bölüm »Banyo termostatını doldurma ve hava tahliyesi, harici olarak bağlanan uygulama dahil«.
- **Aşırı sıcaklık korumasının nominal değerini** ve kapatma değerini kullanılan termo sıvıya uyarla-

yın. → sayfa 65, bölüm »Nominal değerin ayarlanması« ve → sayfa 52, bölüm »Yüksek sıcaklık korumasının (ÜT) ayarlanması«.

- "Kategori menüsü"ne gidin.
- "Temperleme" kategorisine tıklayın.
- "Başlat/durdur" kategorisine tıklayın.
- "Temperlemeyi başlat" iletişim kutusuna tıklayın.
- Seçiminizi "OK" üzerine tıklayarak onaylayın. Durulama süresi kirlilik derecesine göre değişir.
- "Başlat/durdur" kategorisine tıklayın.
- "Temperlemeyi durdur" iletişim kutusuna tıklayın.
- Seçiminizi "OK" üzerine tıklayarak onaylayın. Temperleme durdurulur.
- Temperleme cihazını **boşaltın**. → sayfa 67, bölüm »Banyo termostatını boşaltma«.
- Boşaltılan termo sıvı temiz kalana kadar "doldurma", "hava tahliyesi", "temperlemeyi başlat/durdur" ve "boşaltma" adımlarını tekrarlayın.
- Temperleme cihazı tamamen boşaltıldıktan sonra kısa devre hortumunu çıkarın.

BİLGİ

Aynı zamanda, kullanılan bir uygulamayı (harici olarak kapalı) duruladıysanız bu uygulamayı bağlı bırakın.

- >Boşaltma tertibatını< [8] uzun süre açık bırakın, böylece temperleme cihazında kalan termo sıvı buharlaşabilir.
- Termo sıvı kalıntısının buharlaşmasından sonra >boşaltma tertibatını< [8] kapatın.
- Tahliye hortumunu sökün.
- Toplama haznesini çıkarın.
- Toplama haznesini içeriği dahil tasfiye edin. Tekniğine uygun tasfiye işlemine dikkat edin. → sayfa 17, bölüm »Yardımcı araçların ve tüketim malzemelerinin usulüne uygun olarak tasfiye edilmesi«.
- Uygulamanızı tekrar bağlayın. (Sadece termo sıvı devresinin durulamasını bir kısa devre hortumu ile gerçekleştirdiyse.)
- Temperleme cihazını termo sıvı ile doldurun. → sayfa 66, bölüm »Banyo termostatını doldurma ve hava tahliyesi, harici olarak bağlanan uygulama dahil«.
- Temperleme cihazının havasını alın. → sayfa 66, bölüm »Banyo termostatını doldurma ve hava tahliyesi, harici olarak bağlanan uygulama dahil«. Harici olarak açık bir uygulamaya hava tahliyesi gerçekleştirilmemelidir.
- "Gaz tahliyesi" işlevini başlatın. → sayfa 66, bölüm »Banyo termostatının gaz tahliyesi«. Harici olarak açık bir uygulamaya hava tahliyesi gerçekleştirilmek zorunda değildir.
- Temperleme cihazını tekrar normal işleme alın.

7.6 Üst yüzeylerin temizlenmesi

⚠ DİKKAT

Son derece sıcak/soğuk yüzeyler, bağlantılar ve termik akışkan

UZUVLARIN YANMASI/DONMASI

- İşletim türüne bağlı olarak yüzeyler, bağlantılar ve temperlenen termik akışkan son derece sıcak veya soğuk olabilir.
- Yüzey, bağlantı ve termik akışkan ile doğrudan teması önleyin!
- Kişisel koruyucu donanımınızı kullanın (örn. sıcaklığa karşı dayanıklı koruyucu eldiven, koruyucu gözlük).

UYARI

Açık duran prizler

SIVI GİRİŞİ NEDENİYLE MADDİ HASARLAR

- Kullanılmayan prizleri birlikte teslim edilen koruyucu başlık yardımıyla koruyun.
- Üst yüzeyleri sadece nemli temizleyin.

Paslanmaz çelik üst yüzeylerinin temizlenmesi için piyasada bulunan paslanmaz çelik koruyucu bakım maddesi uygundur. Sızıntı yüzeylerini dikkatli bir şekilde (sadece nemli) hassas yıkama maddesi çözeltisi ile temizleyin. Temizlik maddelerinin ve yardımcı araçların tekniğine uygun bir şekilde tasfiye edilmesine dikkat edin. → Sayfa 17, bölüm »Yardımcı araçların ve tüketim malzemelerinin usulüne uygun olarak tasfiye edilmesi«.

7.7 Kayar bilezik contasının kontrolü

UYARI

Kayar bilezik contanın görsel kontrolü yok

SIZDIRAN KAYAR BİLEZİK CONTA NEDENİYLE TEMPERLEME CİHAZINDA MADDİ HASARLAR

- Kayar bilezik contaları her ay kontrol edin.
- Sızdırma durumunda temperleme cihazını işletim dışı bırakın ve müşteri desteğimiz ile bağlantıya geçin. → Sayfa 91, bölüm »İletişim verileri«.

Kayar bilezik contaları kesinlikle sızdırmaz olmadığından zor buharlaşan termik akışkanların işletiminde kayar bilezik contalarında damlama oluşumu hesaba katılmalıdır. Bu damlalar gerektiğinde giderilmelidir. → Sayfa 80, bölüm »İşlev kontrolünün ve görsel kontrolün aralığı«. Kayar bilezik contanın sızdırmazlığı görsel olarak kontrol edilmelidir, bir sızdırma durumunda temperleme cihazının alt kısmında termik akışkan artarak dışarı sızar. Termik akışkanın tekniğine uygun bir şekilde tasfiye edilmesine dikkat edin. → Sayfa 17, bölüm »Yardımcı araçların ve tüketim malzemelerinin usulüne uygun olarak tasfiye edilmesi«.

7.8 Prizler

UYARI

Açık duran prizler

SIVI GİRİŞİ NEDENİYLE MADDİ HASARLAR

- Kullanılmayan prizleri birlikte teslim edilen koruyucu başlık yardımıyla koruyun.
- Üst yüzeyleri sadece nemli temizleyin.

Koruyucu başlıklar tüm prizlere aittir. Prizlere ihtiyaç duyulmazsa, başlıklarla korunmuş olduklarına dikkat edin.

7.9 Kirlilik giderme/onarım

⚠ DİKKAT

Kirliliği giderilmemiş temperleme cihazlarını onarıma gönderme

TEMPERLEME CİHAZINDA YA DA ÜZERİNDE TEHLİKELİ MATERYALLER NEDENİYLE YARALANMALAR VE MADDİ HASARLAR

- Uygun bir kirlilik giderme işlemi gerçekleştirin.
- Kirlilik giderme işlemi kullanılan materyalin türüne ve miktarına göre değişir.
- Bunun için ilgili güvenlik veri sayfasına başvurun.
- Hazır bir geri gönderim belgesini www.huber-online.com adresinden bulabilirsiniz.

İşletmeci olarak yabancı personel, temperleme cihazına/aksesuara temas etmeden **önce** kirlilik giderme işlemini gerçekleştirmekle yükümlüsünüz. Temperleme cihazı/aksesuar onarıma veya kontrole gönderilmeden **önce** dekontaminasyon gerçekleştirilmelidir. Temperleme cihazına/aksesuara, yapılan dekontaminasyon ile ilgili kolayca görülebilen okunaklı bir bildirim sabitleyin.

İşlemi kolaylaştırmak amacıyla sizin için bir form hazırladık. Bunu www.huber-online.com adresinde bulabilirsiniz.

8 İşletim dışına alma

8.1 Güvenlik bilgileri ve kurallar

TEHLİKE

Akım şebekesine bağlantı/uyarlama ve/veya koruma kontaklı (PE) akım şebekesi prizine bağlantının elektrik teknisyeni tarafından gerçekleştirilmemesi

ELEKTRİK ÇARPMASI NEDENİYLE HAYATİ TEHLİKE

- Akım şebekesine bağlantı/uyarlama işlemini elektrik teknisyenine yaptırın.
- Temperleme cihazını sadece koruma kontaklı akım şebekesi prizlerine (PE) bağlayın.

TEHLİKE

Hasarlı akım şebekesi hattı/akım şebekesi bağlantısı

ELEKTRİK ÇARPMASI NEDENİYLE HAYATİ TEHLİKE

- Temperleme cihazını işleme almayın.
- Temperleme cihazını akım beslemesinden ayırın.
- Akım şebekesi hattı/akım şebekesi bağlantısı bir elektrik teknisyeni tarafından değiştirilmelidir ve kontrol edilmelidir.
- 3 m'den uzun akım şebekesi hattı kullanmayın.

İKAZ

Temperleme cihazının güvensiz duruşu nedeniyle devrilme tehlikesi

AĞIR YARALANMALAR VE MADDİ HASARLAR

- Temperleme cihazının güvensiz duruşu nedeniyle devrilme tehlikesini önleyin.

DİKKAT

Kullanılacak olan termik akışkanın güvenlik veri sayfasının dikkate alınmaması

YARALANMALAR

- Gözlerin, cildin ve solunum yollarının yaralanma tehlikesi.
- Kullanılacak olan termik akışkanın güvenlik veri sayfası kullanım öncesinde mutlaka okunup buna uyulmalıdır.
- Yerel talimatları/çalışma talimatlarını dikkate alın.
- Kişisel koruyucu donanımınızı kullanın (örn. sıcaklığa karşı dayanıklı koruyucu eldiven, koruyucu gözlük, emniyetli ayakkabılar).
- Zemin ve çalışma alanı kirliliği nedeniyle kayma tehlikesi. Çalışma alanını temizleyin, termik akışkan ve yardımcı araçların tekniğine uygun bir şekilde tasfiye edilmesine dikkat edin. → Sayfa 17, bölüm »Yardımcı araçların ve tüketim malzemelerinin usulüne uygun olarak tasfiye edilmesi«.

DİKKAT

Sıcak ya da çok soğuk termik akışkan

UZUVLARDA AĞIR YANIKLAR/DONMALAR

- Tahliye işlemine başlamadan önce termik akışkanın oda sıcaklığına (20 °C) temperlendiğinden emin olmalısınız.
- Termik akışkan bu sıcaklıkta bir tahliye için çok fazla yapışkan ise: Viskozite bir tahliye için yeterli olana kadar termik akışkanı birkaç dakika temperleyin. Termik akışkanı asla boşaltma tertibatı açık durumdayken temperlemeyin.
- Dikkat termik akışkanın 20 °C üzerindeki sıcaklık ile boşaltılması durumunda yanma tehlikesi.
- Boşaltma işleminde kişisel koruyucu donanımınızı kullanın.
- Sadece uygun bir tahliye hortumu ve toplama kabı ile boşaltın. Bunlar, termik akışkana ve sıcaklığa uygun olmalıdır.

BİLGİ

Tüm güvenlik bilgileri önemli olup çalışma sırasında kullanım talimatına uygun bir şekilde dikkate alınmalıdır!

8.2 Kapatma

YÖNTEM

- Temperleme cihazını kapatın.
- Temperleme cihazını akım şebekesi bağlantısından ayırın.

8.3 Temperleme cihazının boşaltılması

YÖNTEM

- Temperleme cihazını boşaltın. → sayfa 65, bölüm »Havalandırma, hava tahliyesi, gaz tahliyesi ve boşaltma«.

8.4 Soğutma suyunun boşaltılması

BİLGİ

Bu bölümü sadece su soğutmalı temperleme cihazlarında dikkate almalısınız.

8.4.1 Boşaltma işlemi

⚠ DİKKAT

Basınç altında bulunan soğutma suyu bağlantıları

YARALANMA TEHLİKESİ

- Kişisel koruyucu donanımınızı kullanın (örn. koruyucu gözlük).
- Soğutma suyu bağlantısını dikkatli bir şekilde açın. Yavaşça çevirin (1 - 2 kenar) ve soğutma suyunu yavaşça boşaltın.

UYARI

Bina tarafında kapatma valfleri kapalı değil

ALANLARIN TAŞMASI NEDENİYLE MADDİ HASARLAR

- Soğutma suyu giriş ve geri dönüş hattındaki bina tarafı kapatma valflerini kapatın.
- Tezgah modellerinde >soğutma suyu çıkışını< [14] ve/veya >soğutma suyu tahliyesinin< [15] (varsa) altına bir toplama haznesi koyun.

YÖNTEM

>Soğutma suyunun boşaltılması< [15] ile temperleme cihazları

- Temperleme cihazındaki (varsa) ve bina tarafındaki su giriş hattının kapatma valflerini kapatın.
- Soğutma suyu beslemesi [13], [14] ve [15] altına bir toplama haznesi yerleştirin.
- >Soğutma suyunun boşaltılmasını< [15] açın ve >soğutma suyu çıkışını< [14] su geri dönüşünden ayırın. Soğutma suyu akmaya başlar. Taşıma ve depolama sırasında donma hasarlarını önlemek için soğutma suyunu mutlaka tamamen boşaltın!
- >Soğutma suyu girişini< [13] su giriş hattından ayırın.
- >Soğutma suyunun boşaltılmasını< [15] kapatın.

YÖNTEM

>Soğutma suyunun boşaltılması< [15] olmayan temperleme cihazları

- Temperleme cihazındaki (varsa) ve bina tarafındaki su giriş hattının kapatma valflerini kapatın.
- Toplama haznesini [13] ve [14] soğutma suyu beslemesinin altına koyun.
- >Soğutma suyu çıkışını< [14] su geri dönüşünden ayırın. Soğutma suyu akmaya başlar. Taşıma ve depolama sırasında donma hasarlarını önlemek için soğutma suyunu mutlaka tamamen boşaltın!
- >Soğutma suyu girişini< [13] su giriş hattından ayırın.

8.5 Toplama haznesinin kaldırılması

YÖNTEM

- Toplama haznesinden hortumu çıkarın.
- Termik akışkanın tekniğine uygun bir şekilde tasfiye edilmesine dikkat edin. → sayfa 17, bölüm »Yardımcı araçların ve tüketim malzemelerinin usulüne uygun olarak tasfiye edilmesi«.
- Hortumu >Taşma< [12] kısmından sökün.

8.6 Harici uygulamanın kaldırılması

YÖNTEM

- Harici uygulamayı temperleme cihazından ayırın.

8.7 Ambalajlama

Lütfen daima orijinal ambalaj kullanın! → Sayfa 26, bölüm »Ambalajdan çıkarma«.

8.8 Gönderim

UYARI

Temperleme cihazı yatay konumda taşınır

KOMPRESÖRDE MADDİ HASARLAR

- Temperleme cihazını sadece ayakta taşıyın.

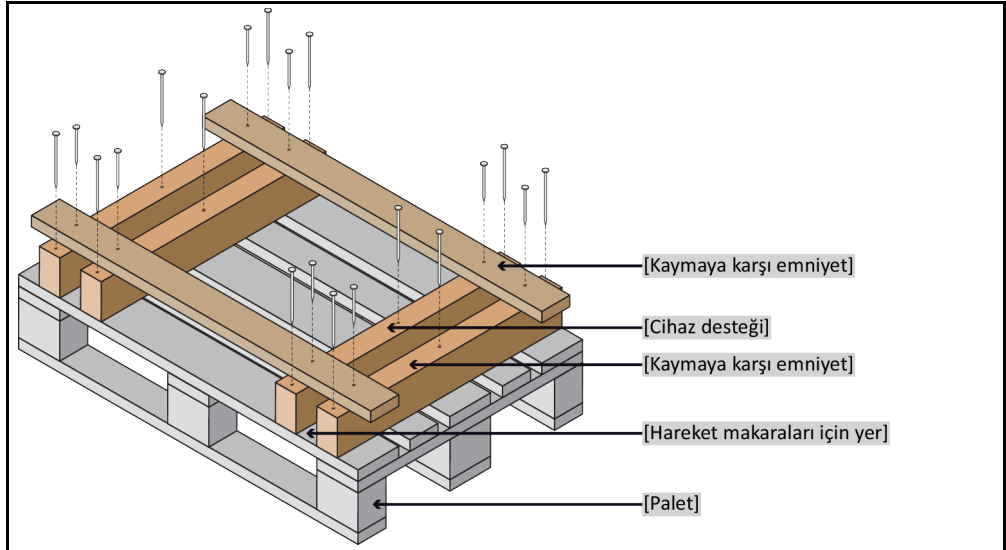
UYARI

Temperleme cihazlarının tekniğine uygunsuz taşınması

MADDİ HASAR

- Kamyondaki tekerlekler ya da ayar ayakları üzerinde taşımayın.
- Temperleme cihazındaki maddi hasarı önlemek için bu bölümdeki tüm verileri dikkate alın.

Ayaklı cihazlar için dört köşeli ahşap palet



Taşıma için varsa temperleme cihazının üst tarafındaki kopçaları kullanın. Temperleme cihazını yalnız ve yardımcı araçlar olmadan taşımayın.

- Taşıma için daima orijinal ambalaj kullanın.
- Dik taşıma konumunu, ambalajda oklar ile işaretleyin.
- Temperleme cihazını mutlaka bir palet üzerinde ayakta taşıyın!
- Taşıma sırasında ek yapı parçalarını hasara karşı koruyun!
- Taşıma sırasında tekerleklerin/ayar ayaklarının korunması için temperleme cihazının altına dört köşeli ahşap koyun.
- Ağırlığa uygun germe kayışları/bağlantı bantları ile emniyete alın.
- Ek olarak (modele bağlı) folyo, karton ve çemberleme bandı ile emniyete alın.

8.9 Tasfiye

⚠ DİKKAT

Soğutma maddesi devresinin kontrolsüz ve tekniğine uygunsuz bir şekilde açılması

YARALANMA TEHLİKESİ VE ÇEVRE HASARLARI

- Soğutma maddesi devresi üzerindeki çalışmalar ya da soğutma maddesinin tasfiye işlemi sadece onaylı soğutucu klima uzman işletmeleri tarafından gerçekleştirilebilir.
- Lütfen mutlaka dikkate alın: → sayfa 19, bölüm »Florlu sera gazlı/soğutma maddeli temperleme cihazları«.

UYARI

Tekniğine uygun olmayan tasfiye

ÇEVRE HASARLARI

- Dökülmüş/dışarı sızmış termik akışkan hemen tekniğine uygun bir şekilde tasfiye edilmelidir. → sayfa 17, bölüm »Yardımcı araçların ve tüketim malzemelerinin usulüne uygun olarak tasfiye edilmesi«.
- Çevre hasarlarının önlenmesi için "kullanılmayan" temperleme cihazları sadece onaylı tasfiye şirketleri (örn. soğutucu klima uzman işletmeleri) tarafından tasfiye edilmelidir.
- Lütfen mutlaka dikkate alın: → sayfa 19, bölüm »Florlu sera gazlı/soğutma maddeli temperleme cihazları«.

Huber temperleme cihazları ve Huber aksesuarları yüksek kaliteli, geri dönüştürülebilir malzemeden oluşmaktadır. Örneğin: Paslanmaz çelik 1.4301/1.4401 (V2A), bakır, nikel, FKM, perbunan, NBR, seramik, kömür, Al-oksit, tunç, pirinç, nikel kaplı pirinç ve gümüş lehim. Temperleme cihazının ve aksesuarının usulüne uygun bir şekilde geri dönüştürülmesiyle, bu malzemelerin üretiminde CO₂ emisyonlarının düşürülmesinde etkin olarak rol oynarsınız. Tasfiye esnasında ülkenizde geçerli olan yasa ve yönetmelikleri dikkate alın.

8.10 İletişim verileri

BİLGİ

Temperleme cihazını geri göndermeden **önce** tedarikçiniz veya yerel satıcınız iletişime geçin. İletişim verilerini www.huber-online.com adresindeki "İletişim" bölümünde bulabilirsiniz. Lütfen temperleme cihazınızın seri numarasını hazırda bulundurun. Seri numarasını temperleme cihazının tip etiketinde bulabilirsiniz.

8.10.1 Telefon numarası: Müşteri desteği

Ülkeniz aşağıdaki listede belirtilmediyse: İlgili servis ortağını www.huber-online.com adresindeki "İletişim" bölümünde bulabilirsiniz.

- Huber Deutschland: +49 781 9603 244
- Huber China: +86 (20) 89001381
- Huber India: +91 80 2364 7966
- Huber Ireland: +44 1773 82 3369
- Huber Italia: +39 0331 181493
- Huber Swiss: +41 (0) 41 854 10 10
- Huber UK: +44 1773 82 3369
- Huber USA: +1 800 726 4877 | +1 919 674 4266

8.10.2 Telefon numarası: Satış

Telefon: +49-781-9603-123

8.10.3 E-posta adresi: Müşteri desteği

E-posta: support@huber-online.com

8.11 İzin belgesi

Bu sertifika mutlaka temperleme cihazına eklenmelidir. → Sayfa 87, bölüm »Kirlilik giderme/onarım«.

9 Ek

Inspired by **temperature** designed for you

Peter Huber Kältemaschinenbau SE
Werner-von-Siemens-Str. 1
77656 Offenburg / Germany

Telefon +49 (0)781 9603-0
Telefax +49 (0)781 57211

info@huber-online.com
www.huber-online.com

Technischer Service: +49 (0)781 9603-244

-125 °C ... +425 °C

huber